

► **Descripción**

Juego de Conversión de Repuesto para Fluxómetros Expuestos para Mingitorio, Modelo G2® Operado por Sensor, Energizado con Baterías que incluye un Cuerpo de Válvula con Conexión de Colilla de Junta Esmerilada Ajustable. Diseñado para reemplazar válvulas Coyne y Delany sin reemplazar las llaves de paso ni rompe-vacío.

► **Ciclo de Descarga**

Modelo RESS-U 3.8 Lpf/1.0 gpf Y 5.7 Lpf/1.5 gpf  
El RESS-U se surte con dos Reguladores de Descarga.  
El producto es enviado con el Regulador de 3.8 Lpf/1.0 gpf instalado.  
Cambie el Regulador para convertir a descarga de 5.7 Lpf/1.5 gpf/5.7 Lpf.

Modelo RESS-U-0.5 1.9 Lpf/0.5 gpf

**Nota:** El RESS-U-0.5 es enviado con un solo regulador y es fijado en fábrica a 1.9 Lpf/0.5 gpf.

► **Especificaciones**

Juego de Conversión de Repuesto para Fluxómetro para Mingitorio OPTIMA Plus®, Operado por Sensor, Energizado con Baterías, Expuesto, Silencioso para Conexión de Colilla con Junta Esmerilada Ajustable, con las siguientes características:

- Diafragma de Hule Sintético PERMEX™ con Sobrepasso Fijo de Filtrado Doble
- Diafragma de Tubo Flex diseñado para mejorar la vida útil y reducir el mantenimiento.
- Sensor Infrarrojo OPTIMA Plus®, Energizado con Baterías, Adecuado para Personas con capacidades diferentes y operación automática "Sin Manos"
- Sensor Infrarrojo con Campos de Percepción Lobular con enfoque Múltiple y detección de objetivos bajos
- Operador Solenoide con Seguro
- Cubierta Metálica de Ingeniería con Ventana de Lente reemplazable
- Botón de Sobrepasso de Descarga de Cortesía™
- Cuatro (4) Baterías Tamaño AA instaladas en fábrica
- LED parpadeante de "Batería Baja"
- Tornillo de Ajuste de Rango de Sensor Infrarrojo
- Luz Indicadora de Ajuste Inicial de Rango (primeros 10 minutos)
- Cuerpo de Válvula con Colilla de Junta Esmerilada
- Piezas Fundidas Altas en Cobre, Bajas en Zinc para resistencia a la deszincificación
- Sobrepasso Medidor Fijo y Ajuste de Volume No Externo para Asegurar la Conservación del Agua
- Exactitud de Descarga Controlada por Tecnología CID™
- Diafragma moldeado de Compuesto de Hule PERMEX™ para resistencia a las Cloraminas

El Cuerpo de la Válvula, debe cumplir con la Clasificación de Aleaciones de ASTM para Latón Semi-Rojo. La Válvula debe cumplir con las secciones correspondientes de ASSE 1037, ANSI/ASME A112.19.2 y la Especificación Militar V-29193. La instalación cumple con los requerimientos para personas con capacidades diferentes.

► **Acabados Especiales**

- PB** Latón Pulido (Acabado PVD)
- GP** Chapa de Oro (Acabado PVD)
- BN** Níquel Cepillado (Acabado PVD)
- SF** Cromo Satinado

Vea la Sección de Accesorios y la Sección de Accesorios OPTIMA del Catálogo Sloan para detalles de variaciones en este y otros Fluxómetros OPTIMA Plus®.



**RESS-XD-U**, se muestra instalado en un Fluxómetro Sloan c/ Junta Esmerilada existente.

**RESS-XD-U**, las unidades incluyen un Cuerpo de Fluxómetro con Colilla de Junta Esmerilada Ajustable. NO se surten la Llave de Paso ni el Rompe-Vacío.



► **Adecuado para Personas con Capacidades Diferentes**

► **Automático**

Los Fluxómetros Sloan G2 Optima Plus® se activan por vía de la detección de sensor multi-lobular para brindar lo más avanzado en protección sanitaria y operación automática. Un Sensor infrarrojo energizado con baterías ajusta el mecanismo de descarga después de que se detecta al usuario y completa la descarga cuando el usuario se retira.

► **Funcional e Higiénico**

La operación por sensor, de manos libres, elimina la necesidad de contacto del usuario para ayudar a controlar la propagación de enfermedades infecciosas. El Fluxómetro G2 Optima Plus se surte con un Botón de Sobrepasso que permite una "descarga de cortesía" para la comodidad de cada usuario.

► **Económico**

Las baterías instaladas por Sloan aceleran la instalación y brindan años de descargas medidas para controlar el uso de agua y energía. Las baterías pueden ser cambiadas sin tener que cerrar la alimentación de agua.

► **Garantía**

3 años (limitada)



Listado



Certificado



Espacio para la Aprobación del Arquitecto / Ingeniero

Trabajo \_\_\_\_\_ Fecha \_\_\_\_\_

Modelo Especificado \_\_\_\_\_ Cantidad \_\_\_\_\_

Variaciones Especificadas \_\_\_\_\_

Cliente / Mayorista \_\_\_\_\_

Contratista \_\_\_\_\_

Arquitecto \_\_\_\_\_

**Descripción**  
 Juego de Conversión de Repuesto para Fluxómetros Expuestos para Mingitorio, Modelo G2® Operado con Sensor, Energizado con Baterías, que incluye Cuerpo de Válvula con Conexión de Colilla de Junta Esmerilada Ajustable. Diseñado para reemplazar válvulas Coyne y Delany sin reemplazar las llaves de paso ni rompe-vacío.

**Ciclo de Descarga**  
 Modelo RESS-U 3.8 Lpf/1.0 gpf Y 5.7 Lpf/1.5 gpf  
 El RESS-U se surte con dos Reguladores de Descarga.  
 El producto se envía con el Regulador de 3.8 Lpf/1.0 gpf instalado.  
 Cambie el Regulador para convertir a descarga de 5.7 Lpf/1.5 gpf/5.7 Lpf.  
 Modelo RESS-U-0.5 1.9 Lpf/0.5 gpf  
**Nota:** El RESS-U-0.5 se envía con un solo regulador y es fijado en fábrica a 1.9 Lpf/0.5 gpf

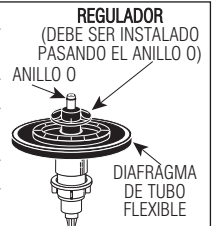
### ESPECIFICACIONES ELÉCTRICAS

- ▶ **Circuito de Control**  
 Estado Sólido  
 Entrada de 6 VDC  
 Demora de Armado de 8 Segundos  
 Descarga Sentinel de 24 Horas
- ▶ **Tipo de Sensor OPTIMA**  
 Tipo de Sensor OPTIMA
- ▶ **Rango de Sensor OPTIMA**  
 Nominal 381 mm - 762 mm  
 (15"-30"), Ajustable ± 203 mm (8")
- ▶ **Tipo de Batería**  
 (4) AA Alcalinas
- ▶ **Vida de la Batería**  
 3 Años a 4,000 Descargas/Mes
- ▶ **Luces Indicadoras**  
 Ajuste de Rango/Batería Baja
- ▶ **Presión Operativa**  
 15 - 100 psi (104 - 689 kPa)
- ▶ **Descarga Sentinel**  
 Una vez cada 24 Horas Después de la última Descarga

### Volumen de Descarga G2 Optima Plus Para Modelos de Repuesto RESS-U

El Volumen de Descarga del Optima Plus es controlado por el Regulador en el Juego de Diafragma de Tubo Flexible. Los Reguladores se identifican por su color.

Accesorio y Descarga	Color del Regulador
0.5 gpf (1.9 Lpf)	Mingitorio Verde
1.0 gpf (3.8 Lpf)	Mingitorio Verde
1.5 gpf (5.7 Lpf)	Mingitorio Negro
3.5 gpf (13.2 Lpf)	Mingitorio Blanco



**Notas:** Un Juego de Mingitorio de 1.9 Lpf (0.5 gpf) puede convertirse a 3.8 Lpf (1.0 gpf) cortando y removiendo el Anillo liso de Flujo A-164 de la Guía.

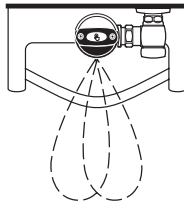
Las válvulas RESS-U G2 Optima Plus se surten con Reguladores múltiples para cubrir múltiples aplicaciones de descarga. El producto se envía con su configuración de volumen de descarga mas baja. Para convertir la descarga a un volumen de descarga mayor, solo cambie el Regulador.

Cuando instale un Regulador nuevo en un Juego de Diafragma de Tubo Flexible, asegúrese de empujar el Regulador más allá del Anillo O al instalar.

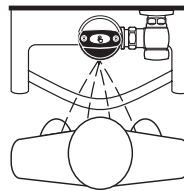
**Nota:** Nunca use más agua de la necesaria. Los sanitarios y mingitorios de bajo consumo no funcionan adecuadamente con exceso de agua.

### OPERACIÓN

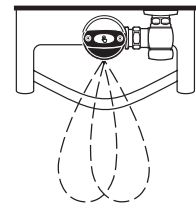
1. Un rayo de luz invisible y continuo se emite desde el Sensor OPTIMA Plus.



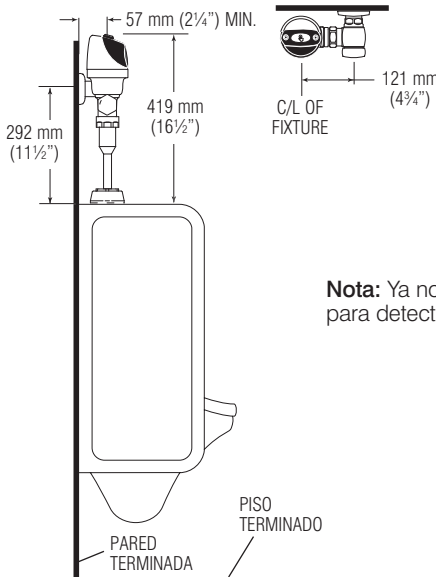
2. Al entrar el usuario en el rango efectivo del rayo (381 mm a 762 mm), el rayo se refleja en la Ventana del Escáner de OPTIMA Plus y se transforma en un circuito eléctrico de bajo voltaje. Una vez activado, el Circuito de Salida continúa en modo de "espera" mientras el usuario permanezca dentro del rango efectivo de Sensor.



3. Cuando el usuario se retira del Sensor OPTIMA Plus, el Sensor inicia una señal eléctrica que opera el Solenoide. Esto inicia un ciclo de descarga para descargar el accesorio. El circuito entonces se reestablece automáticamente y está listo para el siguiente usuario.



### PREPARACIÓN DE LA VÁLVULA



**Nota:** Ya no se necesita el Deflector de Lente para detectar niños o usuarios en silla de ruedas.

