

► **Descripción**

Juego de Conversión de Repuesto Modelo G2[®], Energizado con Baterías, Operado con Sensor, para Fluxómetros Expuestos para Mingitorio

► **Ciclo de Descarga**

Modelo RESS-U 3.8 Lpf/1.0 gpf Y 1.5 Lpf/5.7 gpf
El Modelo Ress-U está equipado con dos Reguladores de Descarga. El producto se envía con el Regulador de 3.8 Lpf/1.0 gpf instalado. Cambie el Regulador para convertir a descarga de 5.7 Lpf/1.5 gpf

Modelo RESS-U-0.5 1.9 Lpf/0.5 gpf

Nota: El Modelo Ress-U se envía solo con un regulador y está fijado en fábrica a 1.9 Lpf/0.5 gpf.

► **Especificaciones**

Juego de Conversión de Repuesto para Fluxómetro para Mingitorio, Energizado con Baterías, OPTIMA Plus[®] Silencioso, Expuesto, para Fluxómetros Sloan Royal[®], Sloan[®] y Regal[®] con las siguientes características:

- Diafragma PERMEX™ de Hule Sintético con Sobrepasso Fijo de Filtrado Doble
- Diafragma de Tubo Flexible diseñado para mejorar la vida útil y reducir mantenimiento.
- Sensor Infrarrojo OPTIMA Plus[®] Energizado con Baterías, preparado para Personas con Capacidades Diferentes, para operación automática de "Manos Libres"
- Sensor infrarrojo con Campos de Percepción Lobular, Multi-Enfocados, para detección de objetivos altos y bajos.
- Operador de Solenoide con Cerrojo.
- Cubierta Metálica Diseñada con Ventana de Lente reemplazable.
- Botón de Sobrepasso para Descarga de Cortesía™
- Cuatro (4) Baterías tamaño "AA" instaladas en fábrica.
- LED parpadeante de "Batería Baja"
- Tornillo de Ajuste de Rango de Sensor Infrarrojo.
- Luz Indicadora de Rango de Preparación Inicial (primeros 10 minutos)
- Tapa de Manija Metálica Cromada
- Se incluyen las herramientas de instalación
- Diafragma moldeado de Compuesto de Hule PERMEX[®] para resistencia a las Cloraminas

► **Variaciones**

Z Anillo con Seguro para Cuerpos de Válvula de Descarga Zurn[®]

► **Acabados Especiales**

PB Latón Pulido (Acabado PVD)

BN Níquel Cepillado (Acabado PVD)

SF Acabado Satinado

Vea en la Sección de Accesorios y en la Sección de Accesorios OPTIMA del Catálogo Sloan los detalles sobre estas y otras variaciones del Fluxómetro OPTIMA Plus[®].



RESS-U shown installed on an existing Sloan Flushometer.

RESS-U units do NOT include a Valve Body, Supply Stop or Vacuum Breaker.



► **Apto para Personas con Capacidades Diferentes**

► **Automático**

Los Fluxómetros Sloan G2 OPTIMA Plus[®] se activan por medio de detección de sensor multi-lobular para proporcionar lo más avanzado en protección sanitaria y operación automática. Un sensor infrarrojo energizado con baterías prepara el mecanismo de descarga después de detectar al usuario y completa la descarga cuando el usuario se retira.

► **Funcional e Higiénico**

De Manos Libres, la operación del sensor elimina la necesidad de contacto por parte del usuario, ayudando en la prevención de la propagación de enfermedades infecciosas. El Fluxómetro G2 Optima Plus[®] se surte con un Botón de Sobrepasso para permitir una "descarga de cortesía" para comodidad de cada usuario.

► **Económico**

Las baterías instaladas por Sloan aceleran la instalación y proporcionan años de descargas medidas para controlar el consumo de agua y energía. Las baterías se pueden reemplazar sin tener que cerrar el agua.

► **Garantía**

3 años (limitada)



Espacio para la Aprobación del Arquitecto / Ingeniero

Trabajo _____ Fecha _____

Modelo Especificado _____ Cantidad _____

Variaciones Especificadas _____

Cliente / Mayorista _____

Contratista _____

Arquitecto _____

Modelo RESS-U



► **Descripción**
Juego de Conversión de Repuesto Modelo G2®, Energizado con Baterías, Operado con Sensor, para Fluxómetros Expuestos para Sanitario

► **Ciclo de Descarga**
□ Modelo RESS-U 3.8 Lpf/1.0 gpf Y 5.7 Lpf/1.5 gpf
El Modelo Ress-U está equipado con dos Reguladores de Descarga. El producto se envía con el Regulador de 5.7 Lpf/1.5 gpf instalado. Cambie el Regulador para convertir a descarga de 5.7 Lpf/1.5 gpf

□ Modelo RESS-U-0.5 1.9 Lpf/0.5 gpf

Nota: El Modelo Ress-U se envía solo con un regulador y está fijado en fábrica a 1.9 Lpf/0.5 gpf.

ESPECIFICACIONES ELÉCTRICAS

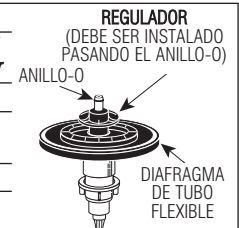
- | | |
|---------------------------------------------------------------------------------------------------------------------------------|-----------------------------------------------------------------------------------|
| ► Circuito de Control
Estado Sólido
Entrada 6 VDC
Demora de Armado 8 Segundos
Descarga Sentinel™ de 24 Horas | ► Tipo de Batería
(4) Alcalinas AA |
| ► Tipo de Sensor OPTIMA
Infrarrojo Activo | ► Vida de la Batería
3 Años a 4,000 Descargas Mensuales |
| ► Rango de Sensor OPTIMA
Nominal: 381 mm – 762 mm
(15" - 30") Ajustable : ±203 mm (8") | ► Luces Indicadoras
Ajuste de Rango / Batería Baja |
| | ► Presión de Operación
15 – 100 psi (104 – 689 kPa) |
| | ► Descarga Sentinel
Una vez cada 24 horas después de la última descarga |

Volumen de Descarga del G2 Optima Plus Para Modelos de Repuesto RESS-U

El Volumen de Descarga del Optima Plus es controlado por el Regulador en el Juego de Diafragma de Tubo Flexible. Los Reguladores se identifican por su color.

Tabla de Referencia

Accesorio y Descarga	Color del Regulador
Mingitorio 0.5 gpf (1.9 Lpf)	Verde
Mingitorio 1.0 gpf (3.8 Lpf)	Verde
Mingitorio 1.5 gpf (5.7 Lpf)	Negro
Mingitorio 3.5 gpf (13.2 Lpf)	Blanco



Notas: Un juego de Mingitorio de 0.5 gpf (1.9 Lpf) puede convertirse a uno de 1.0 gpf (3.8 Lpf) cortando y removiendo el Anillo de Flujo suave A-164 de la Guía.

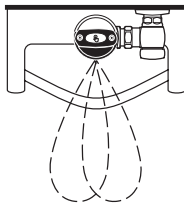
Las válvulas RESS-U G2 Optima Plus se surten con múltiples Reguladores para cubrir múltiples aplicaciones de descarga. El producto se envía con su configuración de volumen de descarga más baja. Para convertir la descarga a un volumen de descarga mayor, simplemente cambie el regulador.

Cuando instale un nuevo Regulador en un Juego de Diafragma de Tubo Flexible, asegúrese de empujar el Regulador más allá del Anillo-O cuando instale.

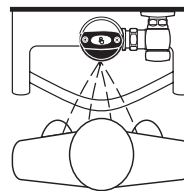
Nota: Nunca utilice más agua de la necesaria. Los sanitarios y mingitorios de Bajo Consumo no funcionan adecuadamente con exceso de agua.

OPERATION

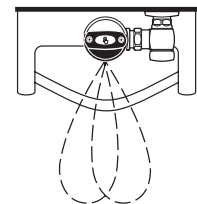
1. Se emite un rayo continuo de luz invisible desde el Sensor OPTIMA Plus.



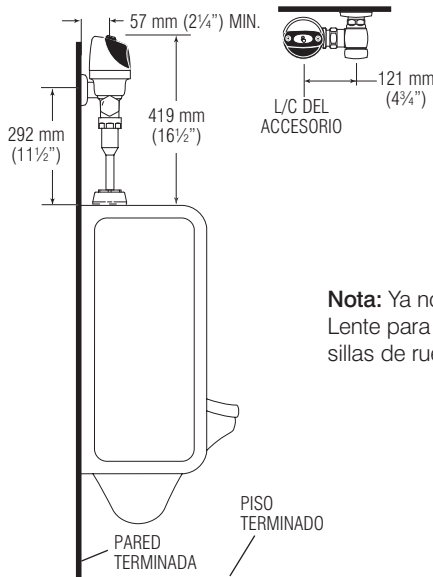
2. Al entrar el usuario en el rango efectivo del rayo (15" a 30"), el rayo se refleja en la Ventana del Escáner de OPTIMA Plus y se transforma en un circuito eléctrico de bajo voltaje. Una vez activado, el Circuito de Salida continúa en modo de "espera" mientras el usuario permanezca dentro del rango



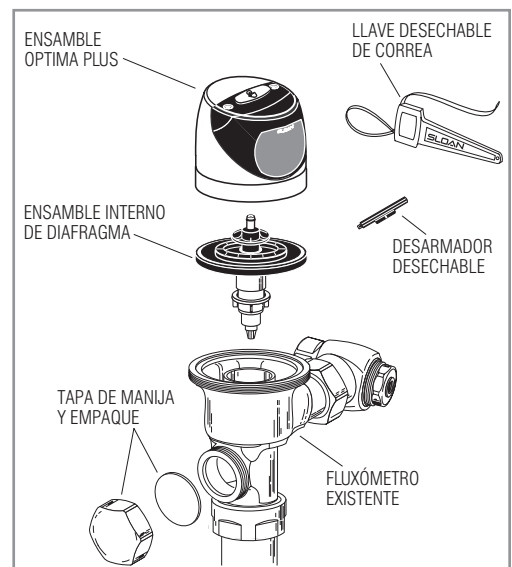
3. Cuando el usuario se retira del Sensor OPTIMA Plus, el circuito espera 3 segundos (para evitar falsa descarga) y entonces emite una señal eléctrica que opera el Solenoide. Esto inicia un ciclo de descarga para descargar el accesorio. El circuito entonces se restablece automáticamente y está listo para el siguiente usuario.



PREPARACIÓN PARA VÁLVULA



Nota: Ya no se necesita el Deflector de Lente para enfocar niños o usuarios en sillas de ruedas.



SLOAN VALVE COMPANY • 10500 SEYMOUR AVENUE • FRANKLIN PARK, IL 60131

Tel: 1-800-982-5839 o 1-847-671-4300 • Fax: 1-800-447-8329 o 1-847-671-4380 • www.sloanvalve.com