

# Fluxómetro Dolphin® Modelo

# Tipo I Clase B Instalación Rígida

## ► Descripción

Fluxómetro Expuesto para Sanitario, para tazas montadas en piso o colgadas de pared, con spud superior de 1½". Preparado específicamente para condiciones de agua salada y agua severa. Cumple con las Especificaciones del Buró de Embarcaciones de U.S. Navy.

## ► Ciclo de Descarga

Modelo Tipo I—Clase B Instalación Rígida  
(fijado en fábrica a 13.2 Lpf/3.5 gpf)

Rango de Ajuste de Volumen: 1.9 Lpf/0.5 gpf a 60.6 Lpf/16.0 gpf  
Valores prefijados en fábrica colocados a 40 psi (275 kPa) — el volumen de descarga varía con la presión y con el caudal

## ► Especificaciones

Fluxómetro Cromado para Sanitario, Silencioso, Expuesto, con estas características:

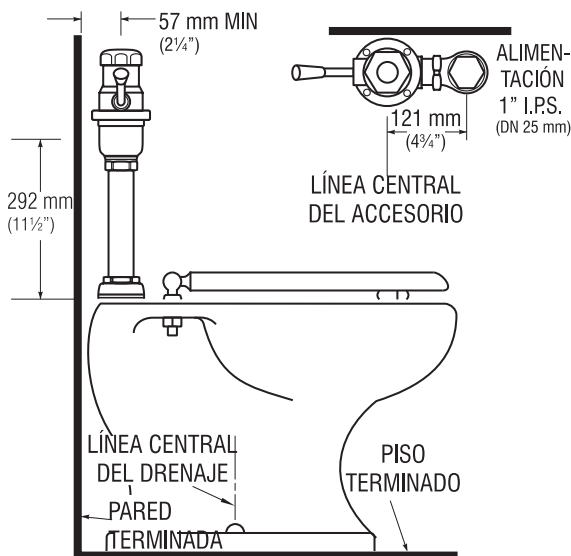
- Manija de Palanca Metálica
- Tope Angular Bak-Chek® de 1" I.P.S. para Desarmador
- Tapa de Válvula Antivandalismo con Cerradura
- Colilla de Junta Esmerilada
- Conexión de Descarga, Acople y Chapetón de Spud para Spud Superior de 1½"
- El Fluxómetro no requiere presión de agua para cerrar positivamente
- Piezas Fundidas Ultra Altas en Cobre, Bajas en Zinc, para Resistencia a la Dezincificación

El Cuerpo de la Válvula, Cubierta, Colilla y Llave de Paso deben cumplir con la Clasificación de Aleaciones ASTM para Latón Rojo. La Válvula debe cumplir con las secciones aplicables de ASSE 1037, ANSI/ASME 112.19.2, y la Especificación Militar V-29193. La Válvula cumple con la Especificación Militar MIL-V-0015020F (Embarcaciones).

## ► Variaciones

Adaptador de Entrada de 1" de Soldadura con Plata

Vea en la Sección de Accesorios del catálogo Sloan los detalles sobre estas y otras variaciones de Fluxómetro.



Espacio para la aprobación del arquitecto/ingeniero

Nombre del trabajo _____	Fecha _____
Modelo especificado _____	Cantidad _____
Variantes especificadas _____	
Cliente/Mayorista _____	
Contratista _____	
Arquitecto _____	

La información contenida en este documento está sujeta a cambios sin previo aviso.

## SLOAN®

SLOAN VALVE COMPANY • 10500 SEYMOUR AVE. • FRANKLIN PARK, IL. 60131  
Tel: 1-800-9-VALVE-9 ó 1-847-671-4300 • Fax: 1-800-447-8329 ó 1-847-671-4380  
Hecho en EE UU [www.sloanvalve.com](http://www.sloanvalve.com)