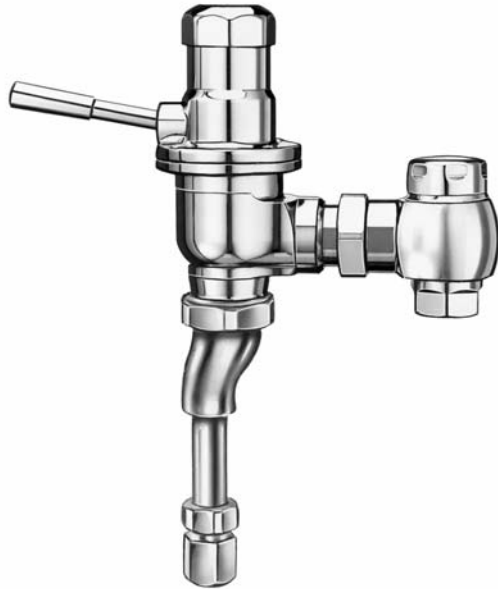


Fluxómetro Dolphin® Modelo

Tipo II Clase B Instalación Rígida



► Descripción

Fluxómetro Expuesto para Mingitorio. Preparado específicamente para condiciones de agua salada y agua severa. Cumple con las Especificaciones del Buró de Embarcaciones de U.S. Navy.

► Ciclo de Descarga

Modelo Tipo II—Clase B Instalación Rígida
(fijado en fábrica a 1.0 gpf/3.8 Lpf)

Rango de Ajuste de Válvula: 0.9 Lpf/0.25 gpf a 45.4 Lpf/12.0 gpf
Valores prefijados en fábrica colocados a 40 psi (275 kPa) — el volumen de descarga varía con la presión y con el caudal

► Especificaciones

Fluxómetro Cromado para Mingitorio, Silencioso, Expuesto, con estas características:

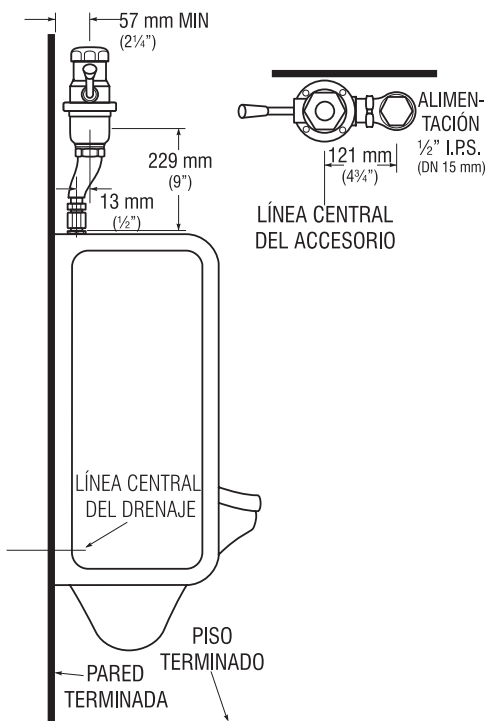
- Manija de Palanca Metálica
- Tope Angular Bak-Chek® de 3/4" I.P.S. para Desarmador con Adaptador de Entrada de 1/2"
- Tapa de Válvula Antivandalismo con Cerradura
- Colilla de Junta Esmerilada
- Conexión de Descarga de 3/4" con Compensación de 1/2" y Reductor de 3/4" x 1/2" para Spud de 1/2"
- El Fluxómetro no requiere presión de agua para cerrar positivamente
- Piezas Fundidas Ultra Altas en Cobre, Bajas en Zinc, para Resistencia a la Dezincificación

El Cuerpo de la Válvula, Cubierta. Colilla y Llave de Paso deben cumplir con la Clasificación de Aleaciones ASTM para Latón Rojo. La Válvula debe cumplir con las secciones aplicables de ASSE 1037, ANSI/ASME 112.19.2, y la Especificación Militar V-29193. La Válvula cumple con la Especificación Militar MIL-V-0015020F (Embarcaciones).

► Variaciones

Adaptador de Entrada de 1/2" de Soldadura con Plata

Vea en la Sección de Accesorios del catálogo Sloan los detalles sobre estas y otras variaciones de Fluxómetro.



Espacio para la aprobación del arquitecto/ingeniero

| | |
|-------------------------------|----------------|
| Nombre del trabajo _____ | Fecha _____ |
| Modelo especificado _____ | Cantidad _____ |
| Variantes especificadas _____ | |
| Cliente/Mayorista _____ | |
| Contratista _____ | |
| Arquitecto _____ | |

La información contenida en este documento está sujeta a cambios sin previo aviso.

SLOAN®

SLOAN VALVE COMPANY • 10500 SEYMOUR AVE. • FRANKLIN PARK, IL. 60131
Tel: 1-800-9-VALVE-9 ó 1-847-671-4300 • Fax: 1-800-447-8329 ó 1-847-671-4380
Hecho en EE UU www.sloanvalve.com