

Flujómetro Royal® Modelo 112 XDT 112-1.6 XDT



► Descripción

Flujómetro Expuesto para Sanitario con Colilla Ajustable para Llave de Paso Cambridge Brass Teck, para tasas montadas en piso o colgadas en pared, de spud superior.

► Ciclo de Descarga

- Modelo 112 XDT Economizador de Agua (13.2 Lpf/3.5 gpf)
- Modelo 112-1.6 XDT Bajo Consumo (6.0 Lpf/1.6 gpf)

► Especificaciones

El Fluxómetro reemplaza las válvulas Cambridge Brass Teck existentes sin tener que reemplazar la Llave de Paso de alimentación.

Flujómetro Cromado para Sanitario, Tipo Diafragma, Expuesto, Silencioso, con las siguientes características:

- Diafragma de Hule Sintético PERMEX® con Sobrepasso Fijo de Doble Filtrado
- Manija Metálica Oscilante Abierta No Sostenida con Empaque de Manija de Triple Sello, adecuada para personas con capacidades diferentes.
- Colilla Ajustable para igualar la Llave de Paso Teck (no se incluye la llave de paso)
- Conexión de Descarga de Rompe-Vacío de Alta Contrapresión con Tuerca Hexagonal Inferior de Acople de Una Sola Pieza.
- Acople de Spud y Chapetón para Spud Superior de 1½"
- Piezas Fundidas Altas en Cobre, Bajas en Zinc para Resistencia a la Dezincificación
- Manija Abierta No Sostenida, Sobrepasso de Medición Fijo y Ajuste de Volumen No Externo para Asegurar la Conservación del Agua.
- Exactitud de Descarga Controlada por Tecnología CID™
- Diafragma, Empaque de Manija, Asiento de Retención y Rompe-Vacío moldeados de Compuesto de Hule PERMEX™ para Resistencia a las Cloraminas.

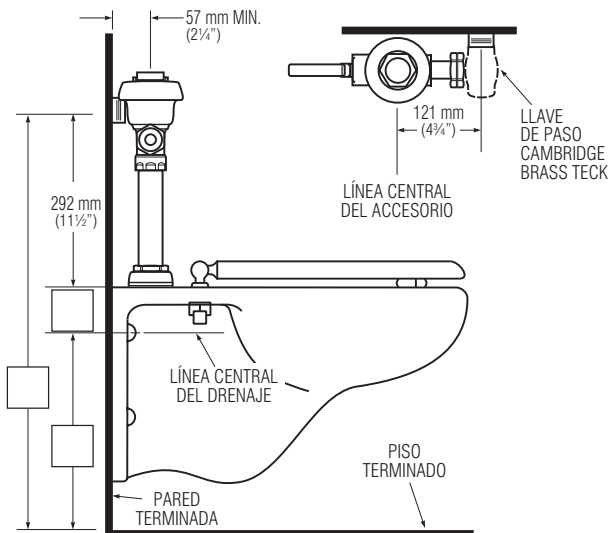
El Cuerpo de la Válvula, la Cubierta, la Colilla y la Llave de Paso deben cumplir con la Clasificación de Aleaciones ASTM para Latón Semi- Rojo. La Válvula debe cumplir con las secciones aplicables de ASSE 1037, ANSI/ASME 112.19.2, y la Especificación Militar V-29193.

► Variaciones

- U Conexión de Descarga de 1¼" y Acople de Spud

Las Instalaciones para Repuesto pueden requerir Preparaciones de Válvula especializadas. Solicite asistencia al Departamento de Ingeniería de Instalación de Sloan Valve Company.

Vea la Sección de Accesorios del catálogo Sloan para detalles sobre estas y otras variaciones de Fluxómetro.



Espacio para la Aprobación del Arquitecto / Ingeniero

Trabajo _____	Fecha _____
Modelo Especificado _____	Cantidad _____
Variaciones Especificadas _____	
Cliente / Mayorista _____	
Contratista _____	
Arquitecto _____	

La información contenida en este documento está sujeta a cambios sin previo aviso.

SLOAN®

Hecho en EE.UU.

SLOAN VALVE COMPANY • 10500 SEYMOUR AVE. • FRANKLIN PARK, IL. 60131
Tel.: 1-800-9-VALVE-9 o 1-847-671-4300 • Fax: 1-800-447-8329 o 1-847-671-4380

<http://www.sloanvalve.com>