

# INSTRUCTIONS D'INSTALLATION

## BAIGNOIRE AUTOPORTANTE

SURFACE EN ACRYLIQUE TRÈS LUISANT

*American Standard*

**Modèles: 2765, 2766, 2767**

Merci d'avoir choisi American Standard, la référence en matière de qualité depuis plus de 100 ans. Afin de garantir une installation sans problème, veuillez lire ces instructions attentivement avant de commencer.

### AVANT DE COMMENCER...

Les codes du bâtiment varient d'une région à l'autre. Respectez tous les codes de plomberie et du bâtiment de votre région. Votre nouvelle baignoire a fait l'objet d'une inspection minutieuse avant son expédition. Pour maximiser la performance et l'appréciation de ce produit, veuillez respecter les instructions et les avertissements.

**REMARQUE :** Manipulez les surfaces de la baignoire avec soins. Utilisez des linges non abrasifs pour éviter toute égratignure.

### OUTILS ET MATÉRIAUX REQUIS

#### OUTILS :

- Niveau
- Équerre
- Galon à mesurer
- Clé à tuyau
- Pince à joint coulissant

- Outils habituels pour le travail du bois
- Équipement de protection individuelle
- Pistolet à calfeutrer

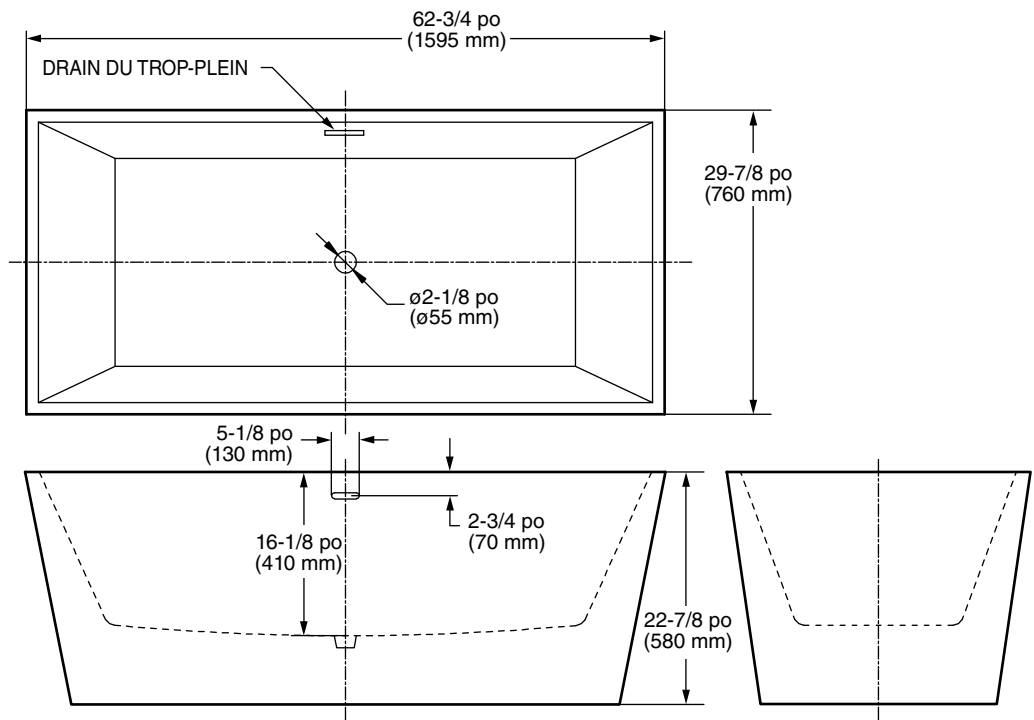
#### MATÉRIAUX :

- Calfeutre en silicone
- Calfeutre pour baignoire et carreaux

### INFORMATION SUR LE RACCORD :

#### BAIGNOIRE AUTOPORTANTE

Modèle 2766



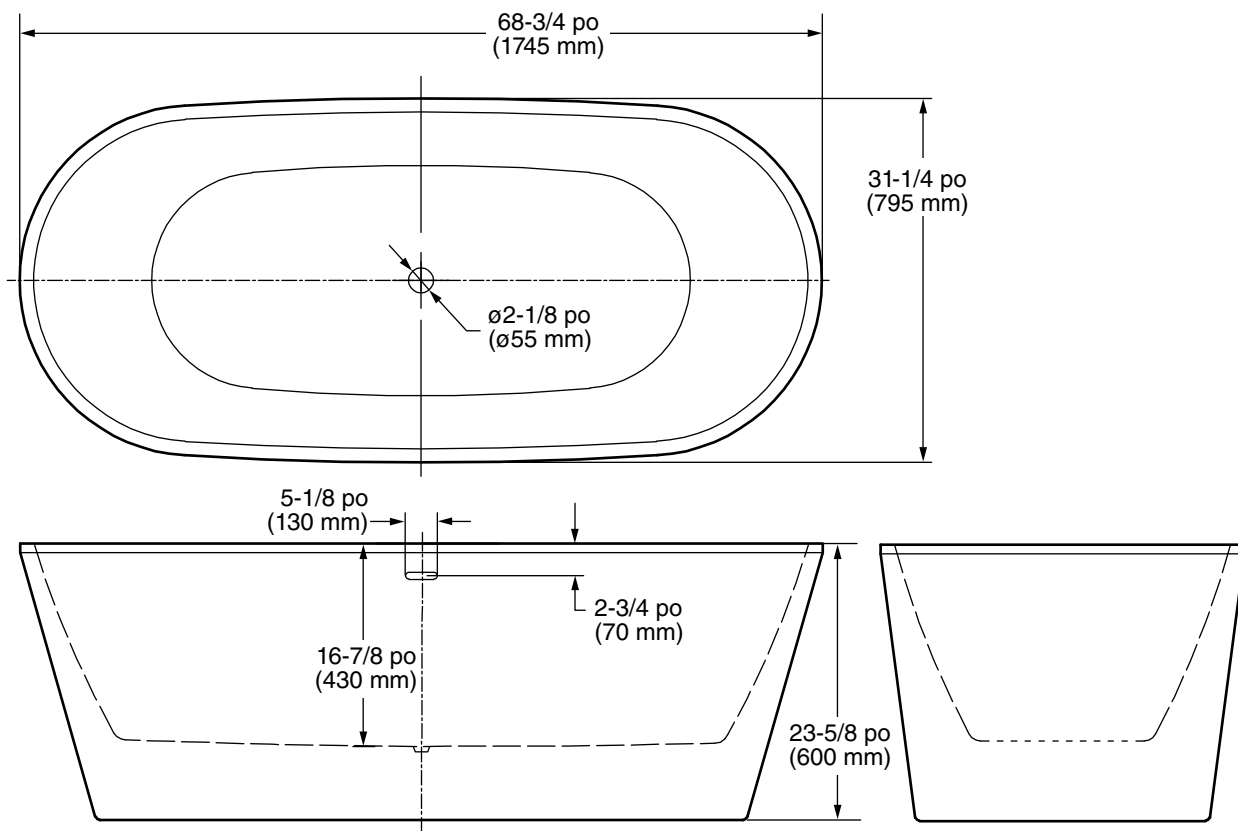
**Remarque : Un panneau d'accès doit être mis en place pour faciliter le raccord du drain à la sortie/évacuation.**

**L'accès doit se trouver par le plancher, sous la baignoire.**

#### CARACTÉRISTIQUES TECHNIQUES GÉNÉRALES DE LA BAIGNOIRE AUTOPORTANTE 2766

|   |  |
|---|--|
| TAILLE APRÈS INSTALLATION               | 62-3/4 x 29-7/8 x 22-7/8 po<br>(1594 x 759 x 581 mm) |
| POIDS                                   | 103 lb (47 kg)                                       |
| POIDS REMPLIE D'EAU                     | 605 lb (274 kg)                                      |
| GAL. JUSQU'AU TROP-PLEIN                | 72 gal. (273 l)                                      |
| ESPACE DE BAIN JUSQU'AU BASSIN          | 45-1/4 x 20-1/2 po (1149 x 521 mm)                   |
| ESPACE DE BAIN JUSQU'AU CONTOUR         | 60 x 27-1/8 po (1524 x 689 mm)                       |
| PROFONDEUR DE L'EAU JUSQU'AU TROP-PLEIN | 13-3/8 po (340 mm)                                   |
| CHARGE AU PLANCHER<br>(AIRE PRÉVUE)     | 47 lb/pi <sup>2</sup> (227 kg/m <sup>2</sup> )       |

**INFORMATION SUR LE RACCORD :  
BAIGNOIRE AUTOPORTANTE  
Modèle 2765**



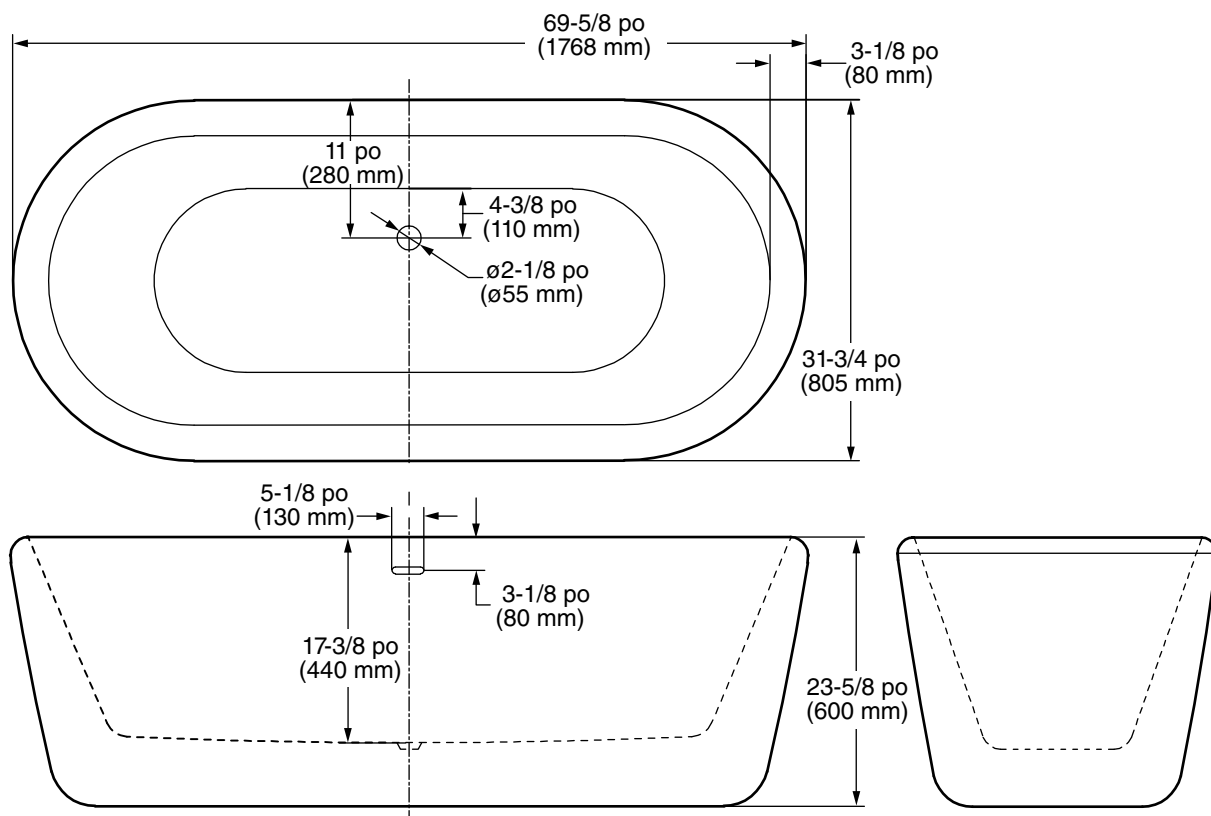
**CARACTÉRISTIQUES TECHNIQUES GÉNÉRALES DE  
LA BAIGNOIRE AUTOPORTANTE 2765**

|   |  |
|---|--|
| TAILLE APRÈS INSTALLATION               | 68-3/4 x 31-1/4 x 23-5/8 po<br>(1746 x 794 x 600 mm) |
| POIDS                                   | 97 lb (44 kg)  |
| POIDS REMPLIE D'EAU                     | 594 lb (270 kg)                                      |
| GAL. JUSQU'AU TROP-PLEIN                | 71 gal. (269 l)                                      |
| ESPACE DE BAIN JUSQU'AU BASSIN          | 46-1/8 x 20-1/8 po (1172 x 511 mm)                   |
| ESPACE DE BAIN JUSQU'AU CONTOUR         | 66 x 28-1/2 po (1677 x 724 mm)                       |
| PROFONDEUR DE L'EAU JUSQU'AU TROP-PLEIN | 14-1/8 po (359 mm)                                   |
| CHARGE AU PLANCHER<br>(AIRE PRÉVUE)     | 40 lb/pi <sup>2</sup> (195 kg/m <sup>2</sup> )       |

**Remarque : Un panneau d'accès doit être mis en place pour faciliter le raccord du drain à la sortie/évacuation.**

**L'accès doit se trouver par le plancher, sous la baignoire.**

**INFORMATION SUR LE RACCORD :  
BAIGNOIRE AUTOPORTANTE  
Modèle 2767**



**CARACTÉRISTIQUES TECHNIQUES GÉNÉRALES DE  
LA BAIGNOIRE AUTOPORTANTE 2767**

|   |  |
|---|--|
| TAILLE APRÈS INSTALLATION               | 69-5/8 x 31-3/4 x 23-5/8 po<br>(1768 x 806 x 600 mm) |
| POIDS                                   | 112 lb (51 kg)                                       |
| POIDS REMPLIE D'EAU                     | 484 lb (220 kg)                                      |
| GAL. JUSQU'AU TROP-PLEIN                | 58 gal. (220 l)                                      |
| ESPACE DE BAIN JUSQU'AU BASSIN          | 44-7/8 x 16 po (1140 x 406 mm)                       |
| ESPACE DE BAIN JUSQU'AU CONTOUR         | 63-3/8 x 25-1/2 po (1610 x 648 mm)                   |
| PROFONDEUR DE L'EAU JUSQU'AU TROP-PLEIN | 14-1/4 po (362 mm)                                   |
| CHARGE AU PLANCHER<br>(AIRE PRÉVUE)     | 32 lb/pi <sup>2</sup> (155 kg/m <sup>2</sup> )       |

**Remarque : Un panneau d'accès doit être mis en place pour faciliter le raccord du drain à la sortie/évacuation.**

**L'accès doit se trouver par le plancher, sous la baignoire.**

# 1 INSTRUCTIONS D'INSTALLATION :

Placez la baignoire sur un plancher fini et au niveau, à l'endroit voulu.

À l'aide d'un crayon ou marqueur effaçable, tracez le contour de la base de la baignoire sur le plancher. (Voir fig. 1)

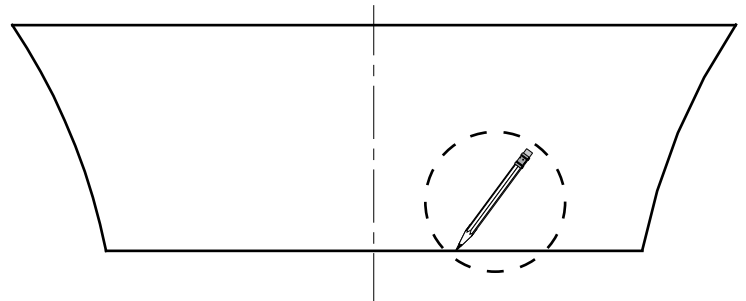


FIG. 1

# 2

Mettez la baignoire au niveau à l'aide du pied réglable à la sous-face de la baignoire.

Assurez-vous de garder un espace libre entre la base de la baignoire et le plancher.

Cet espace ne doit pas dépasser 3/16 po (5 mm). (Voir fig. 2)

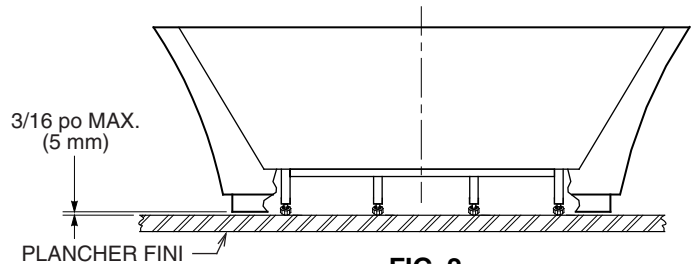


FIG. 2

# 3

Enlevez la baignoire.

À partir du contour tracé, confirmez que la sortie/évacuation qui se trouve au plancher sera alignée avec le drain de la baignoire.

(Le drain de la baignoire est situé au centre du contour tracé. Voir Fig. 3)

**Remarque : La sortie/évacuation doit être installée selon les codes du bâtiment de votre région.**

**Tous les raccords de drain doivent être effectués à partir d'un accès créé sous la baignoire.**

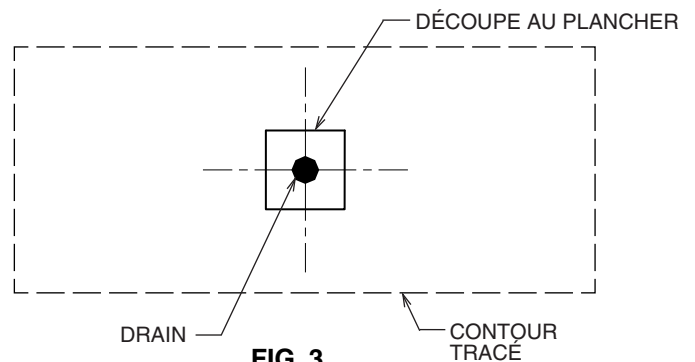


FIG. 3

# 4

## INSTALLATION DE L'ENSEMBLE D'ABOUT DE 1-1/2 PO DE DIAMÈTRE DANS LE SIPHON EN P

L'ensemble d'about, lequel consiste en un about, un joint de crépine de vidange et un écrou de joint à glissière utilisé pour brancher le drain de la baignoire à la sortie/évacuation, sera fourni par l'installateur.

Nous recommandons un écrou de joint à glissière, une crépine de vidange et un about à bride de 1-1/2 po. (Voir Fig. 4)

Glissez l'écrou de joint à glissière sur l'about vers le bout bridé, comme illustré.

Glissez l'écrou et scellant du siphon en P sur l'about, comme illustré.

Insérez l'about dans le siphon en P.

La bride de l'about doit se trouver à environ 2 po (51 mm) au-dessus du plancher fini une fois complètement inséré dans le siphon en P.

Coupez l'about au besoin.

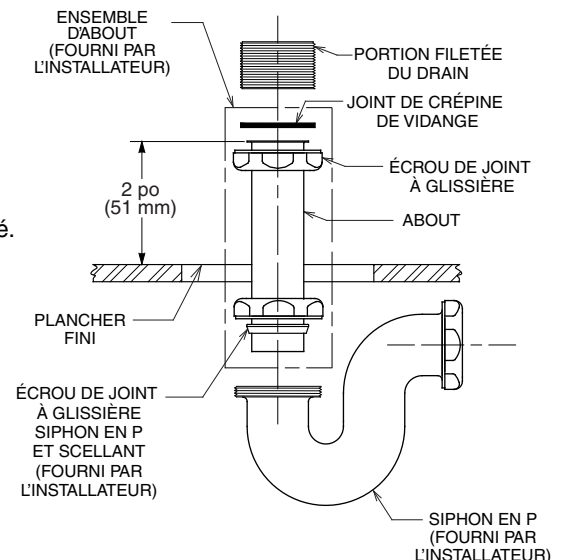
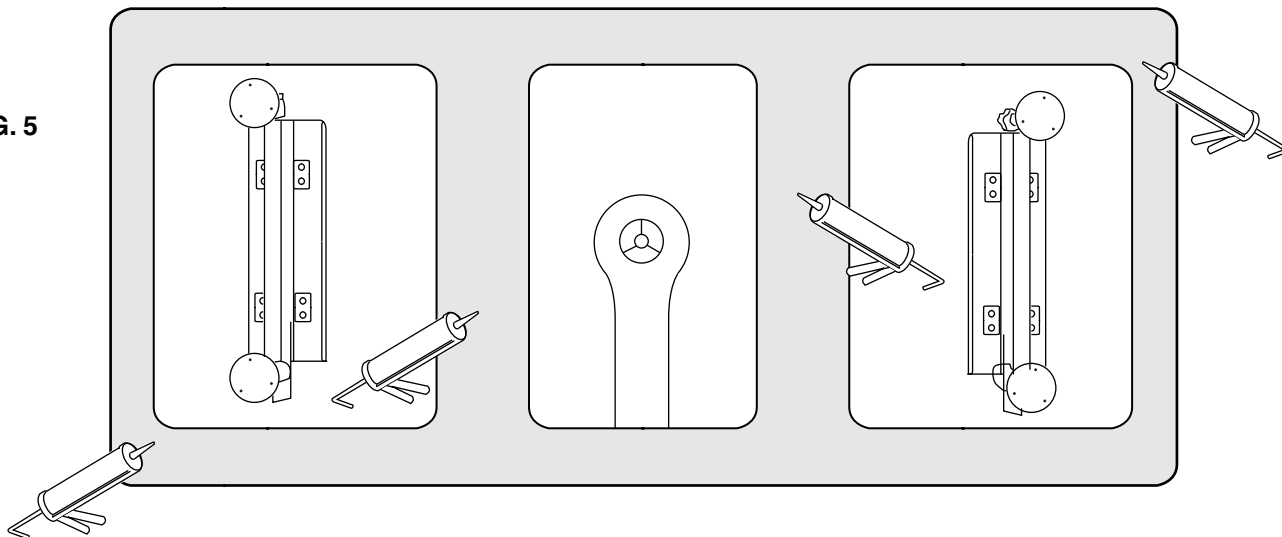


FIG. 4

- 5** Appliquez généreusement du calfeutre en silicone à la base de la baignoire, y compris sur les renforts. (Voir Fig. 5)

**FIG. 5**



- 6** Placez délicatement la baignoire là où vous souhaitez l'installer. Assurez-vous que le joint de crépine de vidange s'appuie complètement sur la bride d'about.

Branchez l'about au drain de la baignoire. Serrez tous les raccords du drain.  
Enlevez le calfeutre excédentaire où la baignoire touche au plancher.

**Remarque : Brancher l'ensemble d'about et le drain requiert un accès sous la baignoire.**

- 7** Remplissez la baignoire d'eau et videz-la. Vérifiez pour d'éventuelles fuites et resserrez les raccords, au besoin.

- 8** Appliquez du calfeutre pour baignoire et carreaux autour de la base de la baignoire, là où elle entre en contact avec le plancher.  
Enlevez le calfeutre excédentaire.

#### NETTOYAGE APRÈS INSTALLATION

Enlevez tous les débris de construction de la baignoire.

N'utilisez pas de laine d'acier ou autre accessoire métallique sur la surface de la baignoire.

Le nettoyage après installation se fait habituellement à l'aide d'eau chaude et d'un savon liquide à vaisselle. Utilisez le produit Spic and Span® en granules, mélangé à de l'eau, pour enlever les taches et la saleté tenaces.

Vous pouvez utiliser du naphte pour enlever les produits adhésifs excédentaires ou la peinture à base d'huile pas encore séchée.

#### CARACTÉRISTIQUES DE VOTRE NOUVELLE BAINOIRE AMERICAN STANDARD

Votre nouvelle baignoire a été conçue avec le matériel de plomberie le plus moderne sur le marché. Le produit possède un fini résistant et durable facile à entretenir.

Les couleurs ont été formulées pour améliorer vos choix de décoration de salle de bain. La surface très brillante résiste aux chocs et aux produits chimiques, et un entretien adéquat lui permet de conserver son brillant.

#### ENTRETIEN et NETTOYAGE

- Remplissez toujours la baignoire avec de l'eau tempérée. Une eau excessivement chaude peut endommager la surface.
- Enlevez le tapis de baignoire après utilisation et séchez-le. Laisser le tapis de baignoire sécher dans la baignoire peut endommager la surface.
- Nettoyer après utilisation avec un nettoyant liquide ménager doux. N'utilisez pas de nettoyant abrasif comme Lestoil<sup>MD</sup>, le désinfectant Lyso<sup>MD</sup> (aérosol ou concentré), le nettoyant pour bassin, baignoire et carreaux Lyso<sup>MD</sup>, le produit Windex<sup>MD</sup>, M. Net<sup>MD</sup>, le nettoyant et désinfectant pour salle de bain Dow<sup>MD</sup> ou tout autre produit nettoyant en aérosol.

#### N'UTILISEZ JAMAIS DE PRODUITS CHIMIQUES FORTS SUR UNE SURFACE EN ACRYLIQUE.

- N'utilisez pas de brosse métallique, de couteaux ou tout autre objet tranchant ou pointu pour enlever une tache, les dépôts de goudron de cigarette ou tout autre défaut de surface.
- N'utilisez pas de nettoyants abrasifs ou en poudre, au risque d'émailler la surface. Si la surface brillante perd son lustre, vous pouvez lui redonner sa brillance en frottant un produit de polissage, et en appliquant une cire liquide.
- **Ne cirez pas les surfaces sur lesquelles vous marchez ou vous positionnez.**
- Évitez tout contact entre la surface et un dissolvant pour vernis à ongles, de l'acétone, des liquides de nettoyage à sec, du décapant pour peinture ou tout autre solvant.
- Nettoyez la surface environnante immédiatement après l'utilisation d'un nettoyant à drain caustique.
- Une cigarette allumée peut endommager la surface.
- Si votre produit est endommagé, il est possible de le réparer. Votre distributeur ou votre installateur peut vous informer à ce sujet.

SPIC AND SPAN<sup>MD</sup> est une marque déposée de Spic and Span Company  
LESTOIL<sup>MD</sup> est une marque déposée de Clorox Company  
LYSOL<sup>MD</sup> est une marque déposée Reckitt Benckiser  
WINDEX<sup>MD</sup> est une marque déposée S.C. Johnson & Son, Inc  
MR. CLEAN<sup>MD</sup> est une marque déposée Agile Pursuits Franchising, Inc.  
DOW<sup>MD</sup> est une marque déposée Dow Chemical Company

## GARANTIE À VIE LIMITÉE AS AMERICA, INC. POUR LES BAIGNOIRES/BASE DE DOUCHE

AS America, Inc. (« American Standard ») garantit à l'acheteur consommateur original qu'elle, à sa discrétion, réparera ou remplacera cette baignoire/base - American Standard, selon sa décision, comme étant défectueuse aux fins d'utilisation domestique et d'entretien pour la durée qu'elle demeure la propriété de l'acheteur consommateur original.

Pour activer cette garantie limitée, l'acheteur doit inscrire sa baignoire/base en ligne à notre site Web à [www.americanstandard-us.com/warranty](http://www.americanstandard-us.com/warranty) dans les 30 jours suivants l'achat.

En aucun cas, American Standard ne pourra être tenue responsable des frais de réparation ou de remplacement de matériel d'installation, y compris mais non limité à, le carrelage, le marbre, etc.

Cette garantie limitée ne s'applique pas aux installations commerciales. La garantie pour les installations commerciales est de trois (3) ans.

Cette garantie limitée NE COUVRE PAS ce qui suit :

1. Le défaut ou les dommages subis pendant le transport, l'installation, une modification, un accident, un abus, une mauvaise utilisation, un manque d'entretien et de nettoyage adéquat comme spécifié dans le manuel d'instructions d'installation ainsi que l'utilisation de pièces de rechange autres que les pièces d'origine American Standard, dans tous les cas, causés soit par un plombier, une entreprise d'entretien, le propriétaire ou toute autre personne.
2. La détérioration causée par l'usure normale et les frais d'entretien normal.
3. L'emploi commercial.
4. Les options et accessoires. La garantie limitée American Standard pour ces articles est **d'un an sur les pièces uniquement et exclus la main-d'œuvre**. Cette garantie limitée d'une année couvre les accessoires fabriqués par American Standard (p. ex. tablier, drains, barres d'appui, trousse de garnitures) contre tout défaut de matériel et de fabrication. La couverture de la garantie entre en vigueur le jour de l'achat original de l'accessoire par l'acheteur.
5. Les frais de transport pour le renvoi des articles à réparer ou à remplacer conformément à la présente garantie limitée, ainsi que la main-d'œuvre et autres frais encourus en rapport avec l'enlèvement et l'installation conformément à la présente garantie limitée.
6. CETTE GARANTIE LIMITÉE NE COUVRE PAS DE RESPONSABILITÉ POUR DES DOMMAGES CONSÉCUTIFS OU SECONDAIRES, QUI SONT PAR LA PRÉSENTE, DÉSAVOUÉS, NI L'EXTENSION DE CETTE GARANTIE LIMITÉE À TOUTES GARANTIES IMPLICITES, Y COMPRIS DE VALEUR MARCHANDE OU DE CONFORMITÉ POUR UN USAGE PRÉVU (Certaines juridictions ne permettent pas de limitation sur la durée d'une garantie implicite, ni l'exclusion ou la limite de dommages secondaires ou consécutifs, dans tel cas, ces limites et exclusions ne s'appliquent pas à vous.
7. La responsabilité de conformité aux codes du bâtiment locaux (Étant donné que les codes du bâtiment locaux diffèrent fortement, les distributeurs, détaillants, concessionnaires, entrepreneurs en installation et utilisateurs d'articles de plomberie doivent déterminer s'il existe des restrictions concernant l'installation ou l'utilisation d'un article en particulier.)

Cette garantie limitée vous donne des droits juridiques spécifiques. Vous pourriez vous prévaloir d'autres droits prévus par la loi qui varient d'un État à l'autre ou d'une province à l'autre, dans lequel cas cette garantie n'a aucun effet sur ces droits prévus par la loi.

Pour obtenir un service en vertu de cette garantie, il est suggéré qu'une réclamation soit adressée par l'entremise de l'entrepreneur ou du marchand auprès de qui le produit a été acheté, ou qu'une demande de service (incluant une description du modèle du produit et de la défectuosité) soit acheminée à l'adresse suivante :

### Aux États-Unis :

American Standard Brands  
P.O. Box 6820  
Piscataway, New Jersey, 08855  
Att. : directeur ou directrice du service à la clientèle

Pour les résidents des États-Unis, il est également possible d'obtenir les renseignements relatifs à la garantie en téléphonant au numéro sans frais suivant : (800) 442-1902

[www.americanstandard.com](http://www.americanstandard.com)

### Au Canada :

AS Canada, ULC  
5900 Avebury Rd.  
Mississauga, Ontario  
Canada L5R 3M3

Sans frais: 1-800-387-0369

[www.americanstandard.ca](http://www.americanstandard.ca)

### Au Mexique :

American Standard B&K Mexico  
S. de R.L. de C.V.  
Via Morelos #330  
Col. Santa Clara  
Ecatepec 55540 Edo. Mexico

Sans frais : 01-800-839-1200

[www.americanstandard.com.mx](http://www.americanstandard.com.mx)