

L E U C O S

ISTRUZIONI DI MONTAGGIO E MANUTENZIONE
INSTALLATION INSTRUCTIONS

DRACENA S75



A1 Allegato
Enclosed



Montaggio 2 persone
Two installers



Conservare le istruzioni
Save instructions

Indice di edizione
Revised
15-07-09

I

NOTA:

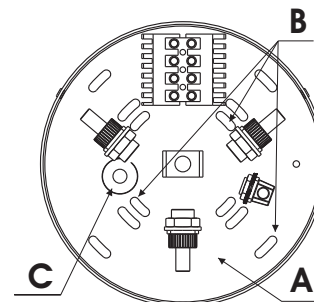
- PRIMA DI ESEGUIRE OGNI OPERAZIONE ASSICURARSI DI AVER DISINSERITO L'ALIMENTAZIONE.
- ESEGUIRE LE OPERAZIONI CON MOLTA ATTENZIONE PER NON GRAFFIARE O SCHEGGIARE IL VETRO.

1. (ILL. 1) Fissare la scocca "A" al soffitto tramite le asole "B" e passare i cavi di alimentazione attraverso il foro "C".
2. (ILL. 2) Svitare il perno "D" dal bloccafune "G". Passare il cavo di acciaio "E" in sequenza attraverso il foro "F" del rosone, dentro al perno "D" e attraverso il bloccafune "G". Regolare il cavo d'acciaio alla lunghezza desiderata. Quindi avvitare il perno "D" e assicurarsi che il cavo di acciaio sia bloccato (se necessario assicurare un migliore bloccaggio con una pinza).
3. (ILL. 3/ILL. 5) Ripetere l'operazione anche con gli altri due cavi e regolarli in modo che il disco forato "Q" risulti in posizione orizzontale.
4. (ILL. 3) Passare il cavo elettrico "H" attraverso il finale "J", poi dentro al foro del disco "K", dentro al foro "L" del rosone e all'interno del bloccacavo "M". Avvitare il grano del bloccacavo "M" fino a bloccare il cavo elettrico. Eseguire i collegamenti elettrici alla rete di alimentazione nella morsettiera "N", rispettando le polarità.
5. (ILL. 4) Avvitare completamente il finale "J" facendo attenzione a far coincidere la posizione delle asole "P" con quella dei cavi d'acciaio.
6. (ILL. 6) Inserire le lampadine "R" e verificare il funzionamento.
7. (ILL. 7/ILL. 8) Inserire una foglia grande "S" e una foglia piccola "T" nei fori come mostrato in figura e bloccarle avvitando il bicchierino "U" da sotto l'anello forato. N.B: si consiglia di non stringere troppo il bicchierino.
8. (ILL. 7) Ripetere l'operazione con tutte le foglie inserendole nella corretta posizione: le foglie grandi "S" nei fori interni; le foglie piccole "T" nei fori esterni. Eseguire il montaggio a zone, es. ore 12 - ore 6 - ore 3 - ore 9, in modo da tenere l'equilibrio della montatura.

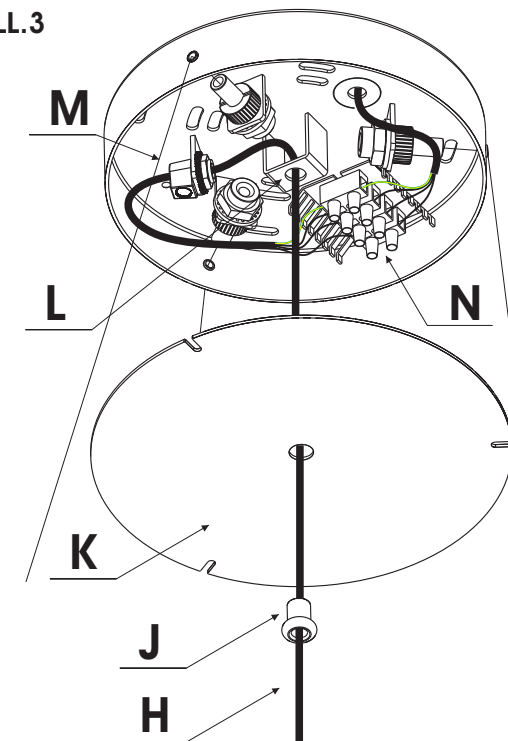
DRACENA S75 - MAX 1x55W 220/240V 2GX13 T5c
MAX 4x75W 250V G9
MAX 1x100W 250V E27 PAR30S
 (doppia accensione - double switching)



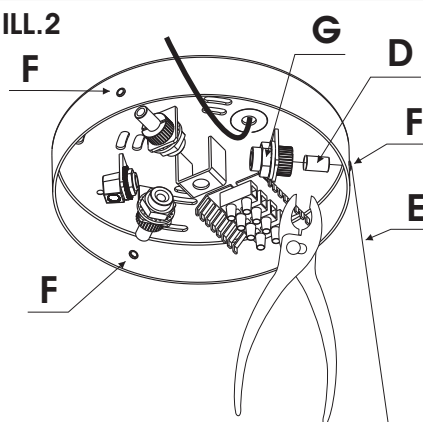
ILL.1



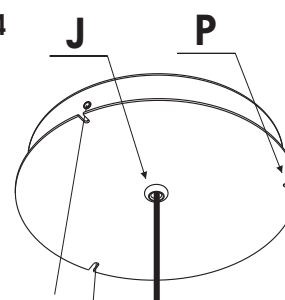
ILL.3



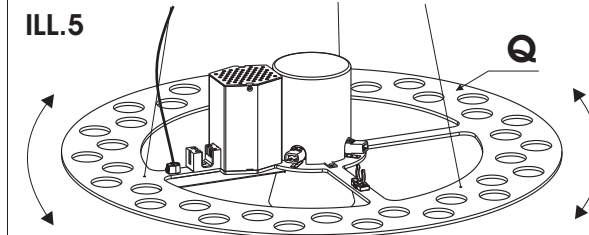
ILL.2



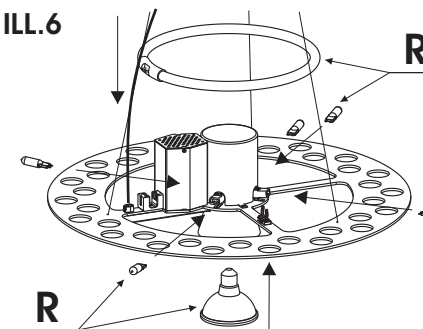
ILL.4



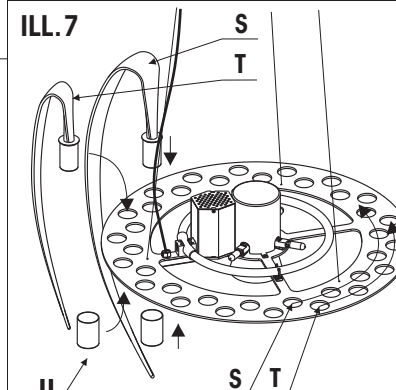
ILL.5



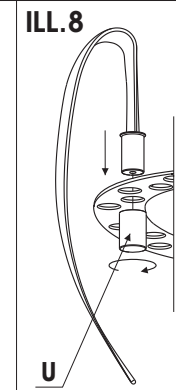
ILL.6



ILL.7



ILL.8



UK

USA

WARNING:

- BEFORE BEGINNING INSTALLATION MAKE SURE TO TURN POWER OFF.
- FOLLOW DIRECTIONS CAREFULLY TO AVOID SCRATCHING THE GLASS DIFFUSER.

1. (ILL. 1) Install canopy "A" by the slots "B" provided also for the J-Box (USA market) and run electrical wire thru the hole "C".
2. (ILL. 2) Unscrew the threaded thumb screw "D" from the griplock "G". Run the iron cable "E" in succession thru the hole "F", onto the threaded thumb screw "D" and thru the griplock "G". Set the cable at the length you need. Then screw the threaded thumb screw "D" and make sure the iron cable is tightened (if it is necessary, tighten with a tool).
3. (ILL. 3/ILL. 5) Repeat the direction with the other two iron cable in order to set the pierced ring "Q" in horizontal position.
4. (ILL. 3) Run the electric cable "H" thru the ending "J", then thru the hole of the disk "K", onto the fixture hole "L" and thru the cable clamp "M". Screw the cable clamp grub up to lock the electric cable. Connect the supply wires to the terminal connector "N". Take care to respect the correct polarity.
5. (ILL. 4) Screw the ending "J" and take care to the right position of the slots "P" and the iron cables.
6. (ILL. 6) Place the bulbs "R" into lampholders and make a working check.
7. (ILL. 7/ILL. 8) Place the leaves on the pierced ring from top as follows:
 - the biggest leaves "S" on the back holes;
 - the smallest leaves "T" on the front holes
 Please proceed to install one by one alternatively and lock each one suddenly by screwing moderately the case "U" from below as shown. Do not tighten too much the case. In order to keep balanced the pierced structure we suggest to proceed with a zone setting like for instance N, S, W, E.

D

VERMERK:

- Vor Beginn jeder Handlung, sich versichern, dass die Stromversorgung unterbrochen ist.
- Mit großer Sorgfalt vorgehen, um das Zerkratzen des Glases zu vermeiden.

1. (BILD. 1) Den Aufbau "A" an die Decke durch die Knopflöcher "B" befestigen und die Versorgungskabel durch das Loch "C" ziehen.
2. (BILD. 2) Den Zapfen "D" vom Seilblock "G" lösen. Den Stahlkabel "E" darauf folgend durch das Loch "F" der Rosette, in den Zapfen "D" und durch den Seilblock "G" ziehen. Den Stahlkabel auf die gewünschte Höhe regeln. Dann den Zapfen "D" schrauben und sich versichern, dass der Stahlkabel blockiert ist (wenn nötig, eine bessere Blockierung mit einer Zange versichern). Unscrew the threaded thumb screw from the griplock .
3. (BILD. 3/BILD. 5) Das Verfahren auch mit den anderen zwei Kabeln wiederholen, und sie regeln, sodass die Lochscheibe "Q" waagrecht ist.
4. (BILD. 3) Den elektrischen Kabel "H" durch das Ende "J" dann in das Loch der Scheibe "K", in das Loch "L" der Rosette und auf die Innenseite des Kabelblocks "M" ziehen. Die Mutter des Kabelblocks "M" bis zur Blockierung des elektrischen Kabels schrauben. Die elektrischen Verbindungen an die Stromzufuhr in das Klemmbrett "N" ausführen und die Polungen beachten.
5. (BILD. 4) Völlig das Ende "J" schrauben und Sorgfalt haben, die Position der Knopflöcher "P" mit jeder der Stahlkabel zusammentreffen zu lassen.
6. (BILD. 6) Die Birnen "R" einstecken und den Betrieb prüfen.
7. (BILD. 7/BILD. 8) Ein großes Blatt "S" und ein kleines Blatt "T" in die Löcher einstecken, wie im Bild gezeigt wird, und sie festklemmen, indem man das Gläschen "U" unter dem Lochring schraubt. VERMERK: man empfiehlt, nicht zu viel das Gläschen anzuziehen. Das Verfahren mit allen Blättern wiederholen, indem man sie auf die richtige Position einsteckt: die großen Blätter "S" in die inneren Löcher; die kleinen Blätter "T" in die äußeren Löcher. Eine Raummontage, wie zum Beispiel Norden – Süden – Osten – Westen ausführen, sodass man das Gleichgewicht des Gestells hält.

F

NOTE:

- AVANT D'EFFECTUER QUELQUE OPERATION QUE CE SOIT, S'ASSURER QUE LE COURANT SOIT HORS TENSION.
- EFFECTUER LES OPERATIONS AVEC PRECAUTION POUR NE PAS RAYER OU CASSER LE VERRE.

1. (FIG. 1) Fixer la coque "A" au plafond par les boutonnières "B" et passer les câbles d'alimentation par le trou "C".
2. (FIG. 2) Dévisser le pivot "D" du bloque corde "G". Passer le câble d'acier "E" en suite par le trou "F" de la rosace, dans le pivot "D" et par le bloque corde "G". Régler le câble d'acier à la hauteur souhaitée. Ensuite visser le pivot "D" et s'assurer que le câble d'acier soit bloqué (si c'est nécessaire, assurer un blocage meilleur avec une pince).
3. (FIG. 3/FIG. 5) Répéter l'opération même avec les autres deux câbles et les régler de sorte que le disque troué "Q" soit horizontale.
4. (FIG. 3) Passer le câble électrique "H" par le finale "J", puis dans le trou du disque "K", dans le trou "L" de la rosace et à l'intérieur du bloque câble "M". Visser l'écrou du bloque câble "M" jusqu'à bloquer le câble électrique. Exécuter les connexions électriques au réseau d'alimentation dans le bornier "N" en respectant les polarités.
5. (FIG. 4) Visser complètement le finale "J" en s'assurant de mettre bord à bord les boutonnières "P" avec les câbles d'acier.
6. (FIG. 6) Brancher les ampoules "R" et vérifier le fonctionnement.
7. (FIG. 7/FIG. 8) Insérer une feuille grande "S" et une feuille petite "T" dans les trous comme montré dans la figure et les bloquer en vissant le petit verre "U" sous la bague percée. N.B.: on conseille de ne pas serrer trop le petit verre. Répéter l'opération avec toutes les feuilles en les insérant dans la position correcte: les feuilles grandes "S" dans les trous internes; les feuilles petites "T" dans les trous externes. Exécuter le montage par zone, par ex.: au nord, au sud, à l'est, à l'ouest, de sorte que l'équilibre de la monture soit maintenu.

E

NOTA:

- ANTES DE EJECUTAR CADA OPERACION ASEGURESE DE HABER DESCONECTADO LA ALIMENTACION.
- EJECUTE LAS OPERACIONES CON MUCHA ATENCION PARA NO RASGUÑAR O RESQUEBRAJAR EL VIDRIO.

1. (FIG. 1) Fije el bastidor "A" al techo por medio de las ranuras "B" y pase los cables de alimentación a través del agujero "C".
2. (FIG. 2) Destornille el perno "D" del bloquea-alambre "G". Pase el cable de acero "E" en secuencia a través del agujero "F" del rosetón, dentro del perno "D" y a través del bloquea-alambre "G". Regule el cable de acero a la largura deseada. Por lo tanto atornille el perno "D" y asegúrese que el cable de acero sea bloqueado (si necesario asegure un mejor bloqueo con una pinza).
3. (FIG. 3/FIG. 5) Repita la operación también con los otros dos cable y regúlelos en modo que el disco perforado "Q" resulte en posición horizontal.
4. (FIG. 3) Pase el cable eléctrico "H" a través del final "J", después dentro del agujero del disco "K", dentro del agujero "L" del rosetón y al interior del bloquea-cable "M". Atornille el tornillo prisionero del bloquea-cable "M" hasta bloquear el cable eléctrico. Ejecute las conexiones eléctricas a la red de alimentación en la bornera "N" respetando las polaridades.
5. (FIG. 4) Atornille completamente el final "J" cuidandose de hacer coincidir la posición de las ranuras "P" con la de los cables de acero.
6. (FIG. 6) Introduzca las bombillas "R" y verifique el funcionamiento.
7. (FIG. 7/FIG. 8) Introduzca una hoja grande "S" y una hoja pequeña "T" en los agujeros como mostrado en figura y blóquelas atornillando el cilindro "U" desde abajo del anillo perforado. NOTA: Se aconseja no apretar demasiado el cilindro.
8. (FIG. 7) Repita la operación con todas las cintas de muelles introduciendolas en la correcta posición: las cintas de muelles grandes "S" en los agujeros internos; las cintas de muelles pequeñas "T" en los agujeros externos. Ejecute el montaje a zonas, ej. Horas 12 – horas 6 – horas 3- horas 9 -, de modo que se tenga el equilibrio del montaje.