

90A, B, C, D P90B, C 91

design Alvar Aalto 1933-35



PÖYTÄ 90A, 90B, 90C, 90D PÖYTÄ 91

Kolme jalkaa (90B, C, D) tai neljä jalkaa (90A).
Lajalat koivua, lakattu luonnonvärinen.
Pöytätaaso:
4 cm (90A, B, C, D), 5 cm (91),
reunalista koivua, lakattu luonnonvärinen.
Pintavaihtoehdot:
lakattu koivuviiilu, valkoinen laminaatti,
musta linoleum.
Vakiokorkeudet: 72, 60 ja 52 cm.
90D: vakiokorkeus 44 cm.
90A: saatavana myös HL1-holkkijaloin.
91: saatavana myös HL2-holkkijaloin.

PÖYTÄ P90B, P90C

Laippajalka:
Laippa: kromattu, maalattu valkoinen
tai musta.
Pilari: koivua, lakattu luonnonvärinen.
Tasojen pintavaihtoehdot kuten yllä.

TABLE 90A, 90B, 90C, 90D TABLE 91

Three legs (90B, C, D) or
four legs (90A).
L-legs birch, natural lacquered.
Table top:
4 cm (90A, B, C, D), 5 cm (91),
edge birch, natural lacquered.
Coating options:
natural lacquered, white laminate,
black linoleum.
Standard heights: 72, 60 and 52 cm.
90D: standard height 44 cm.
90A: HL1-legs available.
91: HL2- legs available.

TABLE P90B, P90C

Round base:
Footplate: chromed,
white- or black lacquered.
Stem: birch, natural lacquered.
Table top coatings as above.

BORD 90A, 90B, 90C, 90D BORD 91

Tre ben (90B, C, D) eller
fyra ben (90A).
L-benen i björk, klarlackerad.
Bordskivan:
4 cm (90A, B, C, D), 5 cm (91),
kantlistan i björk, klarlackerad.
Ytbeläggningsalternativen:
björkfaner, vit laminat, svart linoleum.
Standardhöjderna: 72, 60 och 52 cm.
90D: standardhöjd 44 cm.
90A: tillgänglig även med
HL1-holkben.
91: tillgänglig även med
HL2-holkben.

BORD P90B, P90C

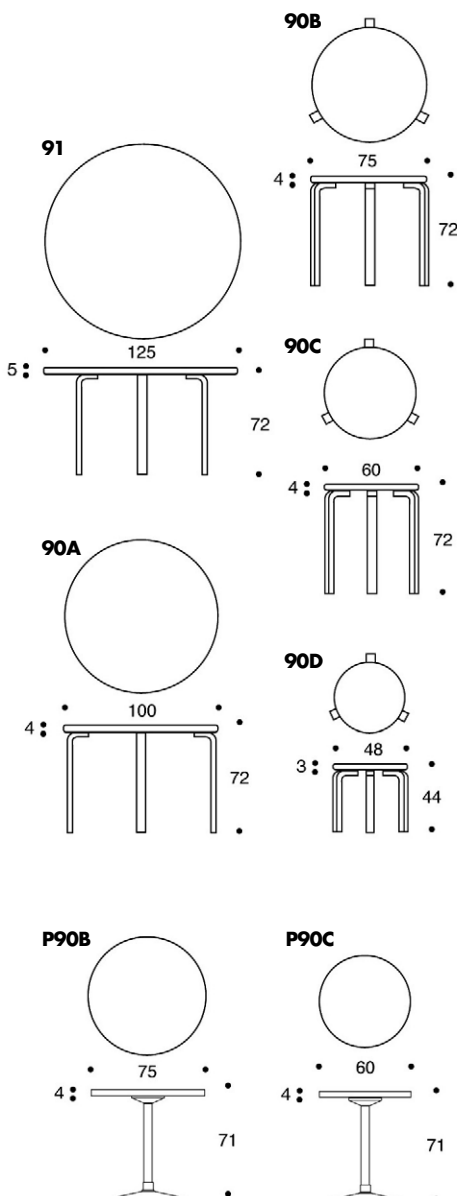
Pelarestativ:
Fotplattan: förkromad, vit- eller
svartlackerad.
Pelare: björk, klarlackerad.
Skivornas ytbeläggningsmaterialen
som ovan.

TISCH 90A, 90B, 90C, 90D TISCH 91

Drei Beine (90B, C, D) oder
vier Beine (90A).
L-Beine Birke, klarlackiert.
Tischplatte:
4 cm (90A, B, C, D), 5 cm (91),
Kantenleiste Birke, klarlackiert.
Oberflächealternativen:
Birkenfurnier, weisses Laminat,
schwarzes Linoleum.
Standardhöhe: 72, 60 und 52 cm.
90D: Standardhöhe 44 cm.
90A: HL1-Beine erhältlich.
91: HL2-Beine erhältlich.

TISCH P90B, P90C

Mittelsäulenfuss:
Bodenplatte: verchromt,
weiss- oder schwarzlackiert.
Säule: Birke, klarlackiert.
Oberflächematerialien für die
Tischplatten wie oben.



artek

artek.fi