

**AC COLLECTION** consolle-paravento / windscreen-console

**EOS** ACPV1



**Struttura paravento**  
**Vetro**

profilati d'ottone cromato lucido  
trasparente a doppio strato  
con inserita rete a maglia in  
acciaio inox

**Windscreen frame**  
**Glass**

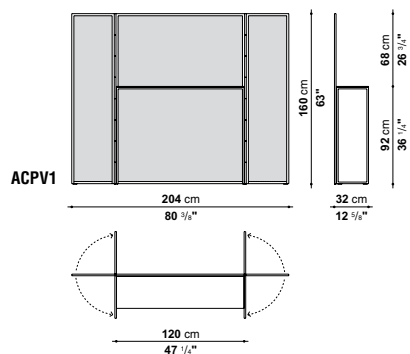
bright chromed brass profiles  
transparent double layer with  
internal stainless steel mesh

**Struttura consolle**  
**Piano consolle**  
**Cerniere a perno**  
**Piedini**

profilati d'acciaio cromato lucido  
acciaio lucido  
tondino d'ottone cromato lucido  
materiale plastico

**Console frame**  
**Console top**  
**Pin hinges**  
**Feet**

bright chromed steel profiles  
bright steel  
bright chromed brass rod  
plastic material



V9075503