

Giasole wall/floor

design

Ernesto Gismondi
1978

Artemide[®]
www.artemide.net

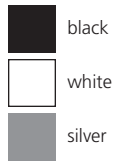
Wall or floor mounted luminaire for diffused incandescent or fluorescent lighting, suitable for indoor and outdoor wet locations.

Materials: sanded glass diffuser; sealant in silicone rubber; metal components in stainless steel; support in painted aluminum • pole in extruded aluminum

Light emission



Colors

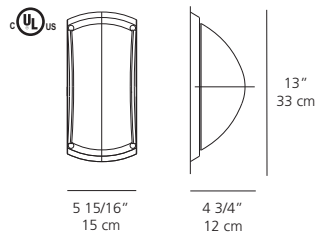


Applique murale ou lampadaire à éclairage incandescent ou fluorescent direct et diffus, convenant aux installations intérieures et aux endroits extérieurs exposés à l'eau.

Luminaria de pared o pie para iluminación incandescente o fluorescente difusa, apta para colocar en el interior o en exteriores húmedos.

Matériaux: diffuseur en verre sablé; matériau d'étanchéité en caoutchouc siliconé; composants de métal en acier inoxydable; support en aluminium peint • mât en aluminium extrudé

Materiales: difusor de vidrio arenado; sellador de caucho silicónico; componentes metálicos de acero inoxidable; soporte de aluminio pintado • palo en aluminio extruido



Giasole wall

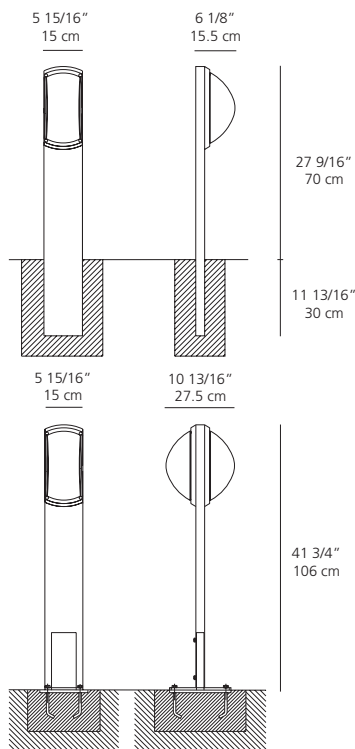
incandescent source

- 1 x 100W (E26/A19)

or

fluorescent source

- 1 x 13W (G24q-1/T4)



Giasole floor support

