

Float C suspension Float L suspension

design
James Irvine
2000

Artemide[®]
www.artemide.net

Cable suspended luminaire for direct and indirect diffused fluorescent lighting.

Materials: structure in painted aluminum, lower diffuser in opaline methacrylate, upper diffuser in transparent polycarbonate • option: application of a colored filter, blue or topaz, to the indirect light emission • no dimmable option available

Light emission

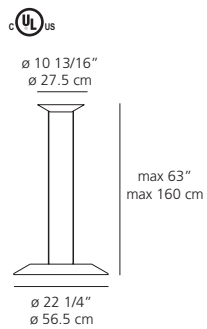


Luminaire suspendu offrant un éclairage fluorescent diffus direct et indirect.

Luminaria suspendida por cable para iluminación fluorescente difusa directa e indirecta.

Matériaux: structure en aluminium peint, diffuseur inférieur en opaline méthacrylate, diffuseur supérieur en polycarbonate translucide • option: application d'un filtre coloré en bleu ou en topaze à la source lumineuse indirecte • aucune option gradables disponibles

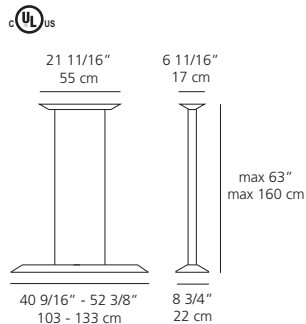
Materiales: estructura de aluminio pintado, difusor inferior de metacrilato opalino, difusor superior de polycarbonato transparente • opción aplicación de filtro de color, azul o topacio en la emisión de luz indirecta • ninguna opción disponible regulable



Float C ceiling

fluorescent source

- 1 x 55W (2GX13/T5 circline)



Float L ceiling

fluorescent source

- 1 x 39W (G5/T5 HO)



or

- 2 x 39W (G5/T5 HO)



or

- 2 x 54W (G5/T5)

