

Droplet suspension

design
Ross Lovegrove
2007

Artemide[®]
www.artemide.net

Cable suspended luminaire for indirect halogen lighting.

Materials: die-cast aluminum lighting unit; painted die-cast aluminum reflector

Light emission

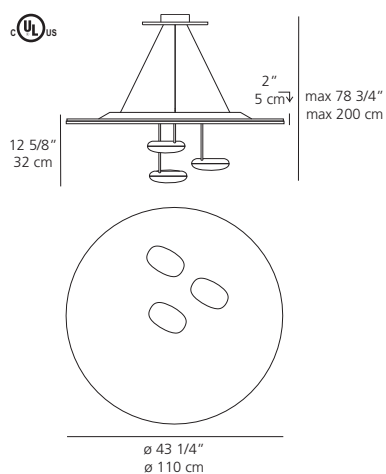


Suspension à éclairage halogène indirect.

Luminaria suspendida por cable para iluminación halógena indirecta.

Matériaux: luminaire en aluminium moulé; réflecteur en acier moulé peint

Materiales: unidad de luz de fundición de aluminio; reflector de fundición de aluminio pintado



Droplet suspension

halogen source

- 3 x 200W (R7S/T3) supplied

IP20

