

HALO

Commercial Recessed Compact Fluorescent Rough-in Installation Instructions (Dimming)

CAUTION: To avoid possible electrical shock, be sure that power supply is turned off before installing or servicing this fixture.

Note

Electric Dimming Ballast Fixtures are to be used with either Cooper Lighting's DFL Series dimmers or Lutron's Hi Lume Dimmer Controls.

Use only 4-pin lamps. Single lamp units are for Quad Dulux D/E, Philips PLT or Osram/Sylvania Dulux T/E. Two lamp units are for Quad lamps Osram/Sylvania Dulux D/E.

To achieve best fixture to fixture uniformity, use lamps by a single manufacturer. Typical start-up and warm-up characteristics of Philips and Osram/Sylvania lamps are different.

New fluorescent lamps must be operated at full intensity for 100 hours to achieve optimum dimming performance.

Lampe Encastrée Fluorescente Compacte pour Usage Commercial - Pose Brute Instructions d'Installation (Gradation)

ATTENTION: Afin d'éviter tout risque d'électrocution, s'assurer que le courant est coupé avant l'installation ou l'entretien de cet appareil.

Remarque

Les lampes à ballast électrique pour la gradation doivent s'utiliser avec des gradateurs DFL de Cooper Lighting ou Hi Lume de Lutron.

N'utiliser que des tubes fluorescents à 4 broches. Les appareils à un seul tube fluorescent s'utilisent avec des modèles Quad, genre Dulux D/E, Philips PLT ou Osram/Sylvania, genre Dulux T/E.

Les appareils à deux lampes s'utilisent avec des modèles Quad de marque Osram/Sylvania Dulux T/E.

Afin de maintenir l'uniformité, utiliser des tubes fluorescents de la même marque. Les tubes fluorescents de marque Philips et Osram/Sylvania ont des temps de démarrage et de réchauffement différents.

Les tubes fluorescents neufs doivent fonctionner à pleine intensité pendant 100 heures pour un rendement maximum en matière de gradation.

Lámpara Fluorescente Compacta de Uso Comercial para Encastrado en Cielo Raso Instrucciones de Instalación (Regulador de Intensidad)

ADVERTENCIA: Para descartar la posibilidad de una descarga eléctrica, asegúrese de cortar la energía eléctrica antes de instalar esta lámpara.

Nota

Las lámparas de resistencia eléctrica para regular la intensidad de la luz deben usarse en combinación con los reguladores de intensidad marca Cooper, de tipo DFL o bien marca Lutron, tipo Hi Lume.

Use solamente tubos fluorescentes de 4 agujas. Las unidades de un solo tubo fluorescente son para los modelos Quad, tipo Dulux D/E, Philips PLT o bien Osram/Sylvania Dulux T/E.

Las unidades de dos tubos fluorescentes son para los modelos Quad (de cuatro tubos) - Osram/Sylvania Dulux T/E.

Para que su lámpara mantenga un aspecto y desempeño uniformes, use tubos fluorescentes de una misma marca. Los tubos fluorescentes marca Philips y Osram/Sylvania tienen tiempos de arranque y de precalentamiento diferentes.

Los tubos fluorescentes nuevos deben utilizarse a intensidad máxima durante 100 horas para asegurar el funcionamiento óptimo del regulador de intensidad.

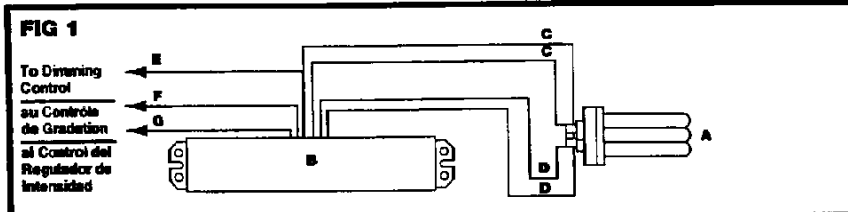


FIG 1

Wiring for 120V Fixture and 277V Single Lamp Fixtures, PLT or Quad

Câblage pour Appareils de 120 V ou Appareils de 277 V (Type PLT à 1 Tube ou à 4 Tubes Fluorescents)

Cableado para Lámparas de 120V y para Lámparas de 277V (Tipo PLT de un Tubo o de Cuatro Tubos Fluorescentes)

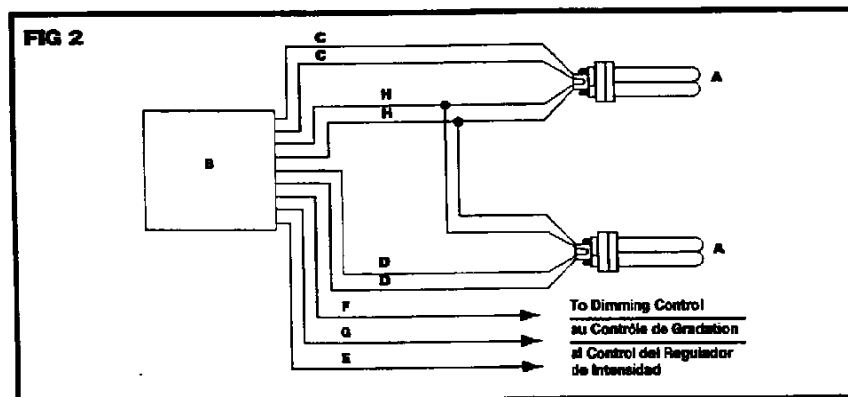


FIG 2

Wiring for 120V and 277V Two Lamp Quad Fixtures

Câblage pour Lampes de 120 V et Lampes Doubles, de 277 V (à 4 Tubes Fluorescents)

Cableado para Lámparas de 120V y para Lámparas Dobles, de 277V (con 4 Tubos Fluorescentes)