

# Viking Installation Guide

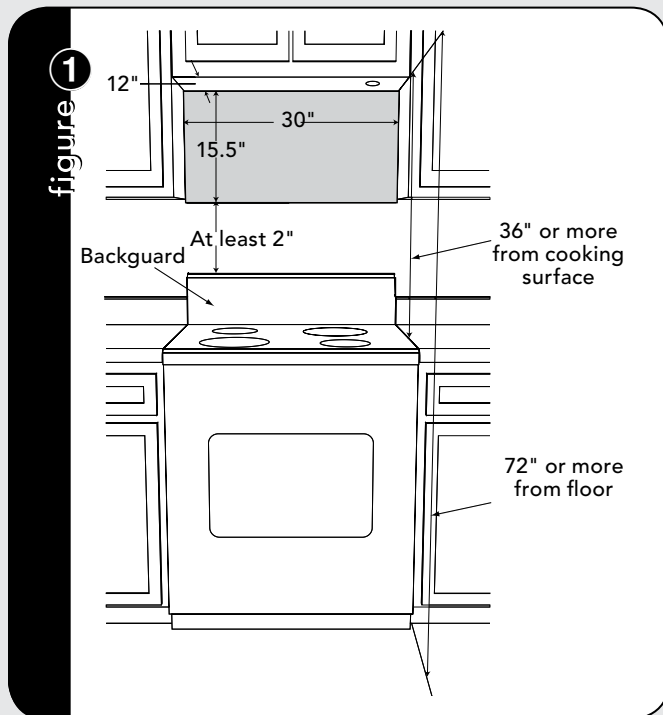
## IMPORTANT—Please Read and Follow!

- Please read all instructions thoroughly before installing the Convection Microwave Hood. Two people are recommended to install this product.
- If a new electrical outlet is required, its installation should be completed by a qualified electrician before the Convection Microwave Hood is installed. See 3 ELECTRICAL GROUNDING INSTRUCTIONS on page 2.

## Mounting Space

This Convection Microwave Hood requires a mounting space on a wall as shown in figure 1. It is designed to be used with standard 12-inch wall cabinets.

For proper installation and servicing, a 2-inch space is necessary between the top of the range backguard and the bottom of the Convection Microwave Hood.



## Wall Construction

This Convection Microwave Hood should be mounted against and supported by a flat vertical wall. The wall must be flat for proper installation. If the wall is not flat, use spacers to fill in the gaps. Wall construction should be a minimum of 2" x 4" wood studding and 3/8" or more thick dry wall or plaster/lath. The mounting surfaces must be capable of supporting a weight of 110 pounds—the oven and contents—AND the weight of all items which would normally be stored in the top cabinet above the unit.

The unit should be attached to a minimum of one 2" x 4" wall stud or two 2" x 3" wall studs.

To find the location of the studs, one of the following methods may be used:

- Use a stud finder, a magnetic device which locates the nails in the stud.
- Use a hammer to tap lightly across the mounting surface to find a solid sound. This will indicate stud location.

The center of the stud can be located by probing the wall with a small nail to find the edges of the stud and then placing a mark halfway between the edges. The center of any adjacent studs will normally be 16" or 24" to either side of this mark.

## Convection Microwave Hood

111 Front Street  
Greenwood, Mississippi 38930 USA

# Electrical Grounding Instructions

This appliance must be grounded. This oven is equipped with a cord having a grounding wire with a grounding plug. It must be plugged into a wall receptacle that is properly installed and grounded in accordance with the National Electrical Code and local codes and ordinances. In the event of an electrical short circuit, grounding reduces risk of electric shock by providing an escape wire for the electric current.

**WARNING:** *Improper use of the grounding plug can result in a risk of electric shock.*

## Electrical Requirements

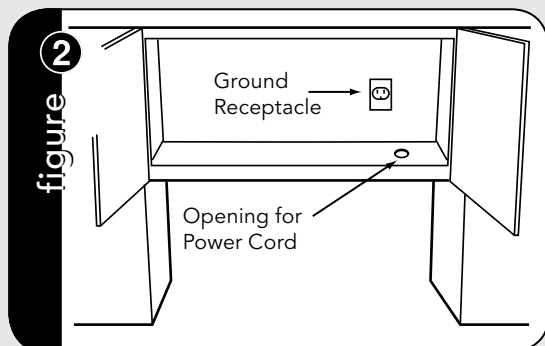
The oven is equipped with a 3-prong grounding plug. **DO NOT UNDER ANY CIRCUMSTANCES CUT OR REMOVE THE GROUNDING PIN FROM THE PLUG.**

**DO NOT USE AN EXTENSION CORD.** If the power supply cord is too short, have a qualified electrician or serviceman install an outlet near the appliance.

The Power Supply Cord and plug must be connected to a separate 120 Volt AC, 60 Hz, 15 Amp, or more branch circuit, single grounded receptacle. The receptacle should be located inside the cabinet directly above the Convection Microwave Hood mounting location as shown in figure 2.

### NOTE:

- If you have any questions about the grounding or electrical instructions, consult a qualified electrician or serviceman.
- Neither Viking nor the dealer can accept any liability for damage to the oven or personal injury resulting from failure to observe the correct electrical connection procedures.



# Hood Exhaust Duct

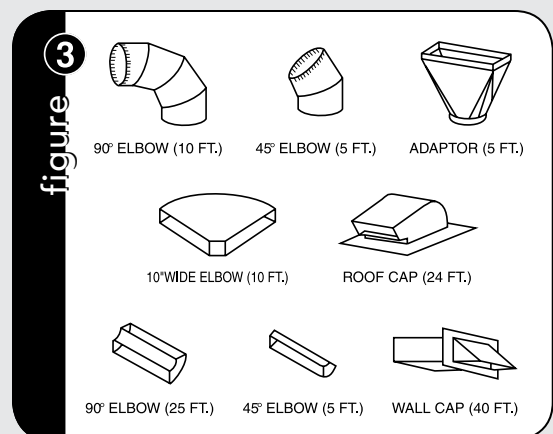
When the hood is vented to the outside, a hood exhaust duct is required. All ductwork must be metal; absolutely do not use plastic duct. Check that all connections are made securely. Please read the following carefully:

**EXHAUST CONNECTION:** The hood exhaust has been designed to connect to a standard 3 1/4" X 10" rectangular duct. If round duct is required, a rectangular-to-round adaptor must be used.

**REAR EXHAUST:** If a rear or horizontal exhaust is to be used, care should be taken to align the exhaust with the space between the studs, or wall should be prepared at the time it is constructed by leaving enough space between wall studs to accommodate exhaust.

**MAXIMUM DUCT LENGTH:** For satisfactory air movement, the total duct length of 3 1/4" X 10" rectangular or 6" diameter round duct should not exceed 140 feet.

Elbows, adapters, wall caps, roof caps, etc. present additional resistance to air flow and are equivalent to a section of straight duct which is longer than their actual physical size. When calculating the total length, add the equivalent lengths of all transitions and adapters plus the length of all straight duct sections. Figure 3 shows the approximate feet of equivalent length of some typical ductwork parts. Use the values in parentheses for calculating air flow resistance equivalent, which should total less than 140 feet.



# Tools Recommended for Installation

- Phillips Screwdriver
- Electric Drill
- 1/2", 5/8" and 3/32" Drill Bits
- 1½" Wood Bit or Metal Hole Cutter (if metal cabinet is used)
- Saw to cut exhaust opening (if needed)
- Protective Drop Cloth for product and range - you may also use carton for protection
- Scissors
- Measure
- Pencil
- Tape

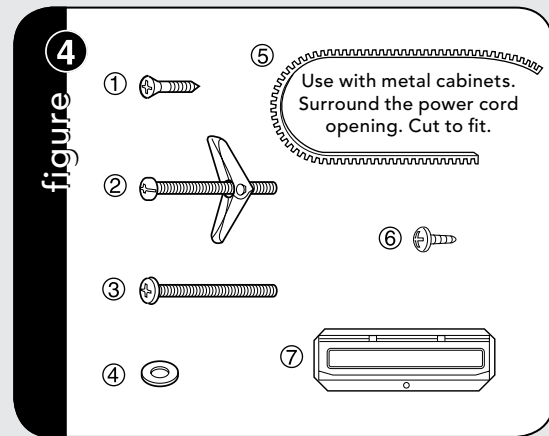
## Installation Hardware

The INSTALLATION HARDWARE (items ① - ⑦) packed with the oven should contain the following:

Item	Part Name & Code	Quantity
①	Wood Screw 5 X 35 mm XTSS750P35000	6
②	Toggle Bolt 3/6 inch LX-BZ0195WRE0	4
③	Top Cabinet Screw 5 X 60 mm XBRS750P60000	2
④	Flat Washer 30 mm diameter XWHS750-16300	2
⑤	Grommet LBSHC0040MRE0	1
⑥	Tapping Screw 4 x 12 mm XOTS740P12000	4
⑦	Exhaust Damper Assembly FFTA-B004MRK0	1

## Parts Included

Hardware Kit #5450M023-60



Parts shown not to common scale.

## Basic Specifications

Microwave Oven			
Description	VMOR205/DMOR206		
Overall Width	29-15/16" (76.0 cm)		
Overall Height from Bottom	16-11/32" (41.5 cm)		
Overall Depth from Rear	15-9/32" (38.8 cm)		
Oven Interior	Width	17-1/8" (43.5 cm)	Depth 13-13/16" (35.1 cm)
	Height	8-1/16" (20.5 cm)	Overall 1.1 cu. ft.
Cutout Width / Height / Depth	N/A		
Electrical Requirements (Single Phase)	UL Rating	120VAC/60 Hz	CSA Rating 116VAC/60 Hz
Max. Amp Usage	Microwave	UL Rating 1.60 kw 13.2 amps	CSA Rating 1.5 kw 13.0 amps
	Convection	UL Rating 1.60 kw 13.2 amps	CSA Rating 1.5 kw 13.0 amps
Approx. Shipping Wt.	71 lbs. (32.2 kg)		

# Ventilation System (Preparing Oven for Installation)

This Convection Microwave Hood is designed for adaptation to three types of hood ventilation systems. Select the type required for your installation.

**RECIRCULATING** — non-vented, ductless.

Follow installation procedure (A). Recirculating requires the use of the Charcoal Filter, which has been installed in the oven.

**HORIZONTAL EXHAUST** — outside ventilation.

Follow installation procedure (B).

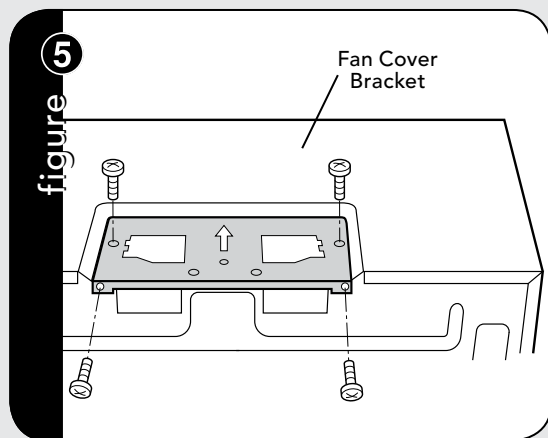
**VERTICAL EXHAUST** — outside ventilation.

Follow installation procedure (C).

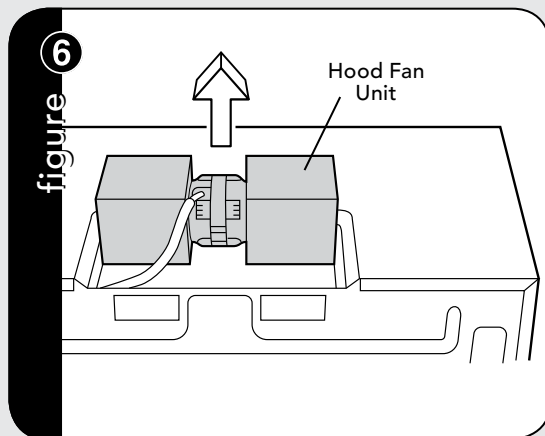
## (A) Recirculating: Non-vented, Ductless Operation

- The unit is shipped assembled for recirculating.
- The Exhaust Damper Assembly is NOT REQUIRED for recirculating exhaust.
- Charcoal Filter, included with the unit, IS REQUIRED for recirculating exhaust.

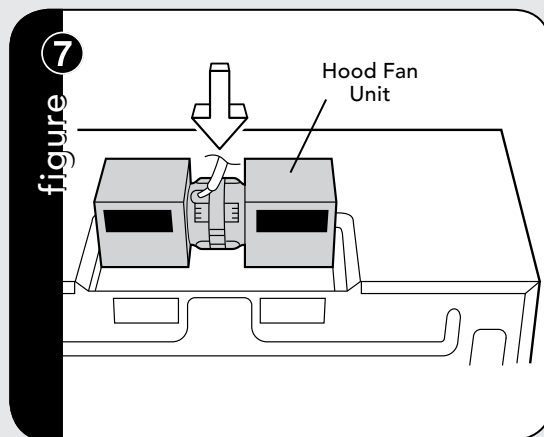
## (B) Horizontal Exhaust: Outside Ventilation



HORIZONTAL EXHAUST: Remove and save 4 screws. Remove fan cover bracket.



HORIZONTAL EXHAUST: Withdraw hood fan unit carefully and slip wires out of wire box.

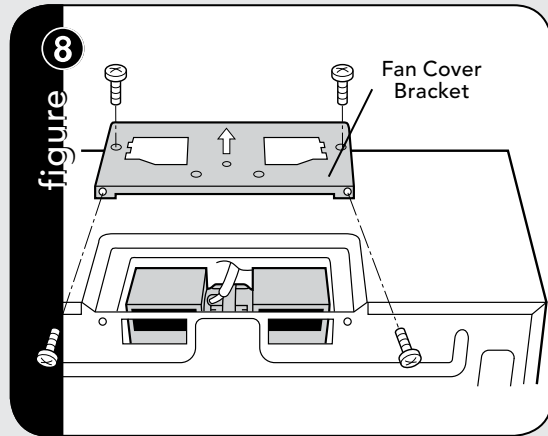


HORIZONTAL EXHAUST: Rotate hood fan unit 180° so that exhaust ports are facing rear of oven unit.

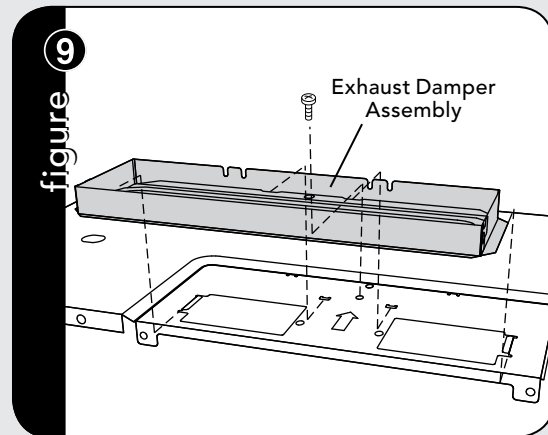
- **CAUTION:** Do not pull or stretch hood fan wiring.
- Replace hood fan unit into the oven unit. Be careful not to pinch the lead wire between the inner bracket and the hood fan unit.
- Put the lead wire into wire box.



# Ventilation System (Preparing Oven for Installation)



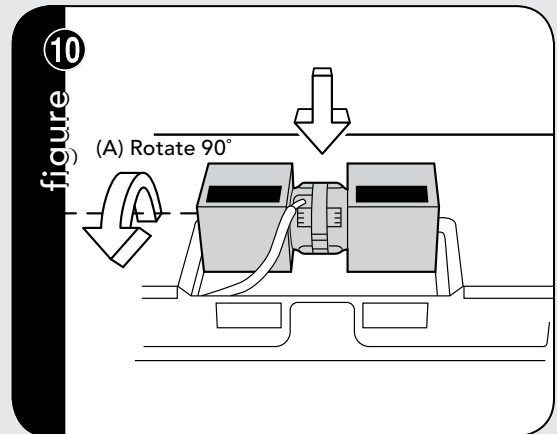
**HORIZONTAL EXHAUST:** Replace the fan cover bracket. Make sure the fan blades are visible through the rear openings in the oven before proceeding. Attach fan cover bracket to unit with 4 screws. The hood fan unit is now rotated for horizontal exhaust operation.



**HORIZONTAL EXHAUST:** Attach the Exhaust Damper Assembly to the back of the mounting plate by sliding it into the slits in the same direction as the arrow. Using Tapping Screw 4x12 from the INSTALLATION HARDWARE, tighten into place.

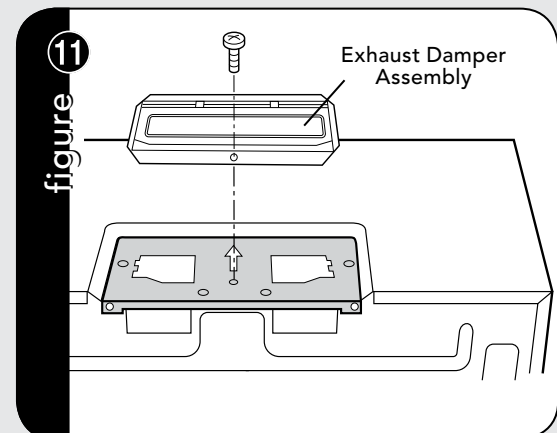
## (C) Vertical Exhaust: Outside Ventilation

- Remove and save 4 screws and fan cover bracket as shown in figure 5. Withdraw hood fan unit. See figure 6.



**VERTICAL EXHAUST:** Rotate hood fan unit 90° so that the fan blade openings are facing the top of the oven. Replace hood fan unit into oven unit.

- Put the lead wire into the box.
- Replace the fan cover bracket. If the cover does not fit properly, the hood fan unit is improperly placed. Follow the steps in figure 10 again.
- Attach the fan cover bracket to the oven unit.



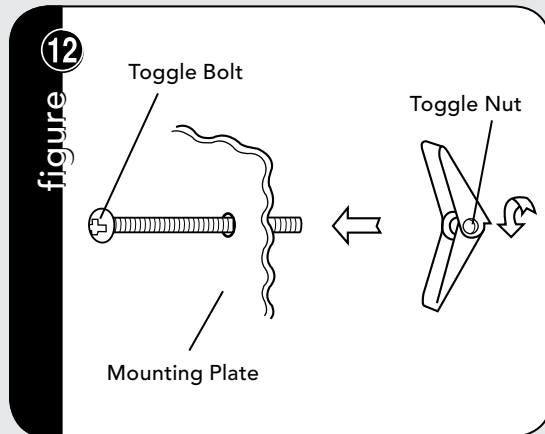
**VERTICAL EXHAUST:** Attach the Exhaust Damper Assembly to the fan cover on the top of the outercase cabinet by sliding it into the slits in the same direction as the arrow mark. Tapping Screw 4x12 from the INSTALLATION HARDWARE, tighten into place.

# Oven Installation

THIS OVEN CANNOT BE PROPERLY INSTALLED WITHOUT REFERRING TO THE MOUNTING INSTRUCTIONS FOUND ON WALL AND TOP CABINET TEMPLATES.

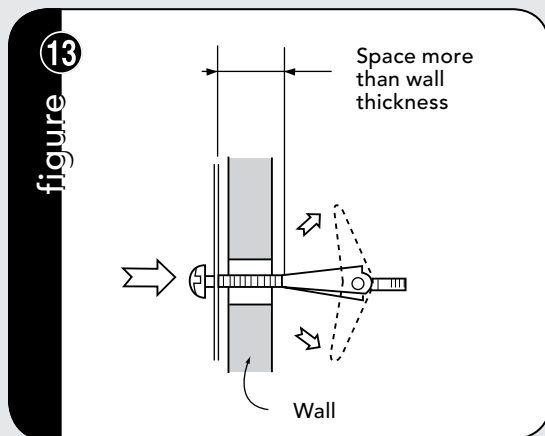
## Mounting Plate

- Separate 4 Toggle Bolts, packed in the INSTALLATION HARDWARE, from the Toggle Nuts.



**MOUNTING PLATE:** Use wood screws to attach mounting plate to the stud or studs. Use Toggle Bolts to attach mounting plate through the holes at A, B, C and D UNLESS THOSE HOLES ARE LOCATED ON THE STUD. Insert one Toggle Bolt into A, B, C and D where appropriate (these correspond to holes of the Wall Template) and put the Toggle Nuts onto the Toggle Bolts.

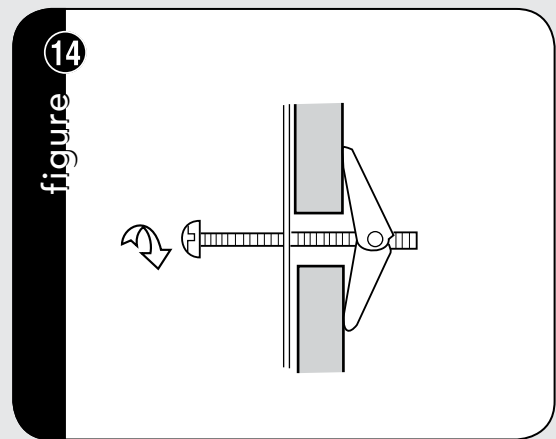
- Refer to instructions in Wall Template.



**MOUNTING PLATE:** Position the Mounting Plate with the Toggle Bolts attached at the wall location and insert Toggle Nuts and Bolts through the holes in the wall with the Toggle Nuts closed. Use Wood Screws to attach the Mounting Plate to studs.

## NOTE:

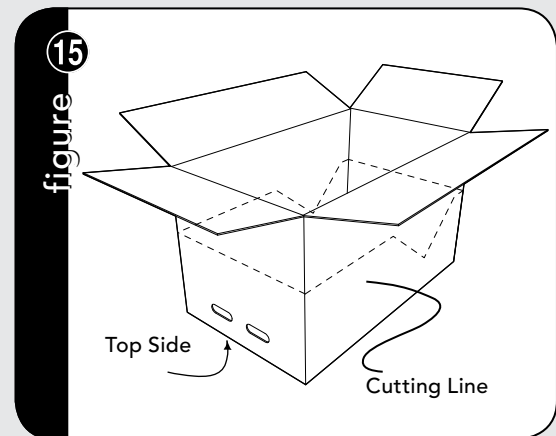
Before insertion, be sure you leave a space more than the thickness of the wall between the Mounting Plate and the end of each of the Toggle Nuts (in the closed position). If you do not leave enough space, the Toggle Nut will not be able to open on the other side of the wall. Also, once a Toggle Nut opens, it cannot be withdrawn from the hole; therefore make sure all of the Toggles are in the correct position before insertion.



**MOUNTING PLATE:** Align the Mounting Plate carefully and hold in position while tightening Toggle Bolts. Pull Toggle Bolt toward you and turn clockwise to tighten.

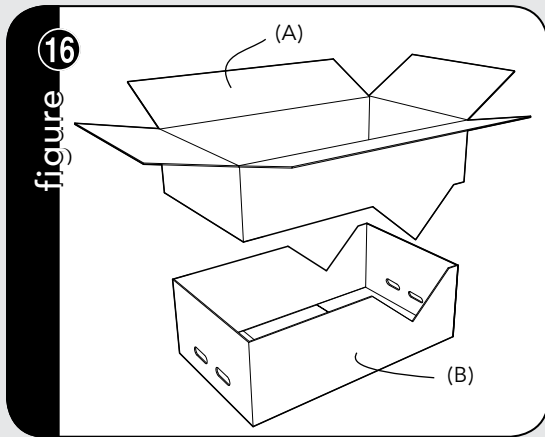
## Mounting Oven to the Wall

Utilization of the carton may make installation easier.

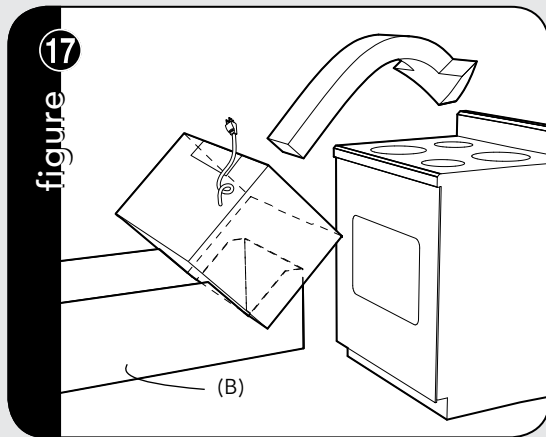


**MOUNTING OVEN TO THE WALL:** Place carton upside down.

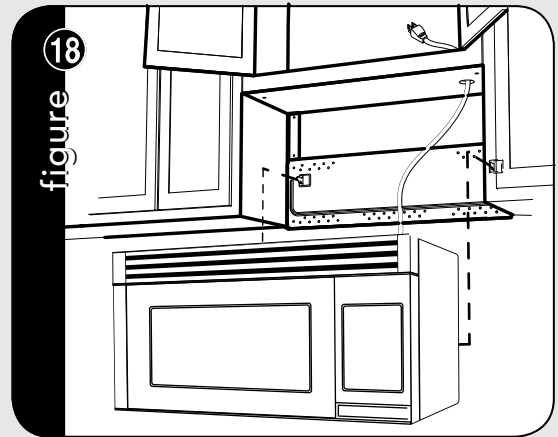
# Oven Installation



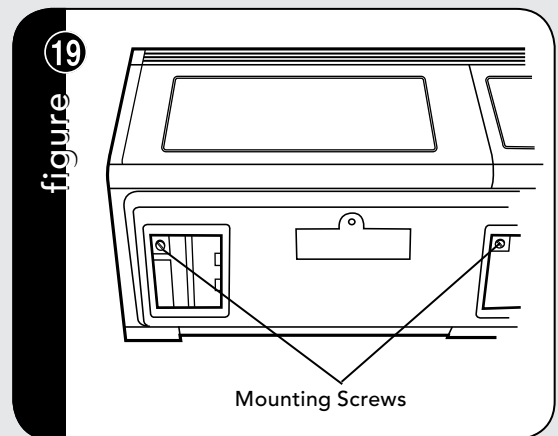
**figure 16**  
**MOUNTING OVEN TO THE WALL:** Using cutting line around the carton, cut into two pieces (A) and (B).



**figure 17**  
**MOUNTING OVEN TO THE WALL:** Place the oven and the carton portions together on the top of the range. Slide carton toward backguard until it stops. Align the lower back edge of the oven with the mounting plate. Thread the power supply cord through the hole made in the bottom of the top cabinet.

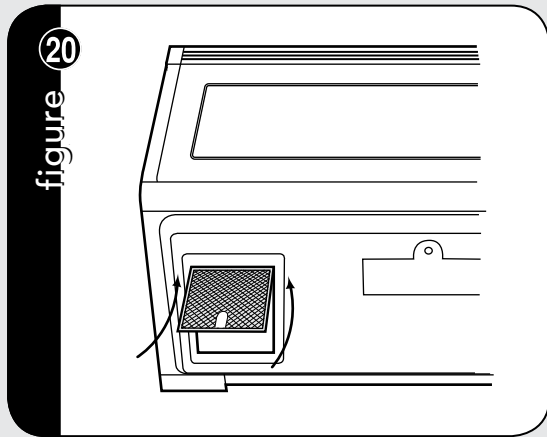


**figure 18**  
**MOUNTING OVEN TO THE WALL:** Hang the oven on the lower edge of the mounting plate. Take care that the power cord is able to clear the edge of the hole as the oven is rotated upward. (In the case of a non-recessed bottom in the top cabinet, the hole for the cord may need to be enlarged.) Remove the carton portions.

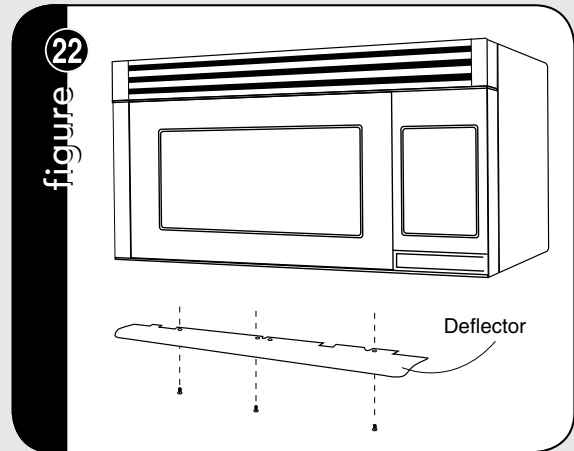


**figure 19**  
**MOUNTING OVEN TO THE WALL:** Tighten the two unit Mounting Screws located in the grease filter openings.

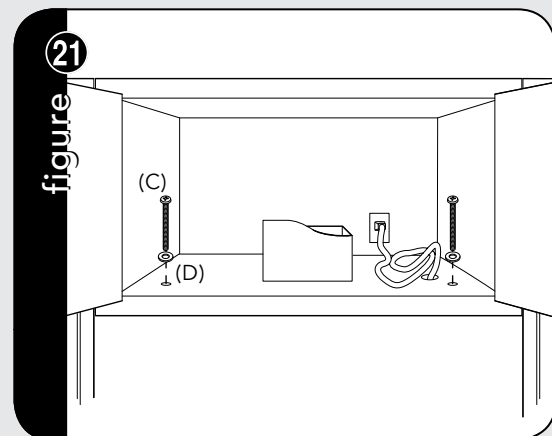
# Oven Installation



**figure 20**  
**MOUNTING OVEN TO THE WALL:** Install Grease Filters by fitting into the opening. Push back and up into place.



**figure 22**  
**MOUNTING DEFLECTOR:** Secure the deflector with 3 Tapping Screws 4 x 12mm, packed in the Installation Hardware.



**figure 21**  
**MOUNTING OVEN TO THE WALL:** Use the two Top Cabinet Screws (C) and two Flat Washers (D), supplied in the INSTALLATION HARDWARE, to attach the unit to the top cabinet.

## Checklist for Installation

- Make sure the unit has been installed according to all of the Installation Instructions and the Wall and Top Cabinet Templates.
- Plug in the power cord.
- Keep the Operation Manual.



Viking Range Corporation  
111 Front Street  
Greenwood, Mississippi 38930 USA  
(662) 455-1200

For product information,  
call 1-888-VIKING1 (845-4641)  
or visit the Viking Web site at  
[vikingrange.com](http://vikingrange.com)

# Viking Instructions d'installation

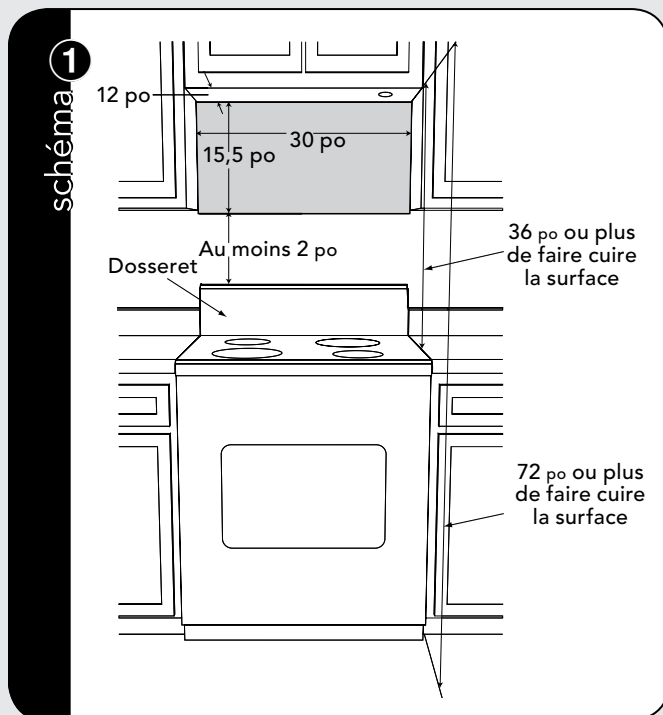
## IMPORTANT—S'il vous plaît lisez et suivez!

- Veuillez lire toutes les instructions complètement avant d'installer l'excédent Micro-ondes à Hotte et à Convection de gamme. Deux personnes sont recommandées pour installer ce produit.
- Si une nouvelle sortie électrique est exigée, son installation devrait être accomplie par un électricien qualifié avant que la Micro-ondes à Hotte et à Convection soit installée. Voir les 3 INSTRUCTIONS AU SOL ÉLECTRIQUES page F10.

## L'espace de support

Cette Micro-ondes à Hotte et à Convection exige un espace de support sur un mur comme représenté sur le schéma 1. Elle est conçue pour être employée avec les coffrets standard du mur 12 pouces.

Pour l'installation appropriée et entretenir, un espace de 2 pouces est nécessaire entre le dessus du backsplash de gamme et du fond du système de la Micro-ondes à Hotte et à Convection.



## Construction de mur

Cette Micro-ondes à Hotte et à Convection devrait être montée contre et soutenue par un mur vertical plat. Le mur doit être plat pour l'installation appropriée. Si le mur n'est pas plat, employez les entretoises pour combler dedans les lacunes. La construction de mur devrait être un minimum de 2 po x 4 po bois cloutant et 3/8 po ou un mur sec plus épais ou un plaster/lath. Les surfaces de montage doivent être capables de soutenir un poids de four et de contents de 110 livres le poids de tous les articles qui seraient normalement stockés dans le coffret supérieur au-dessus de l'unité.

L'unité devrait être attachée à un 2 po au minimum x 4 po murez le goujon ou deux goujons de mur de 2 po x de 3 po.

Pour trouver l'endroit des goujons, un des méthodes suivantes peut être employé:

- Utilisez un trouveur de goujon, un dispositif magnétique qui localise les ongles dans le goujon.
- Utilisez un marteau pour taper légèrement à travers la surface de montage pour trouver un bruit plein. Ceci indiquera l'endroit de goujon.

Le centre du goujon peut être situé près de sonder le mur avec un petit ongle pour trouver les bords du goujon et de placer alors une marque à mi-chemin entre les bords. Le centre de tous les goujons adjacents sera normalement 16 po ou 24 po à l'un ou l'autre côté de cette marque.

## Micro-ondes à hotte et à convection

111 Front Street  
Greenwood, Mississippi 38930 USA

# Instructions au sol Électriques

Cet appareil doit être fondu. Ce four est équipé d'une corde ayant un fil de masse avec une prise fondante. Il doit être branché à une prise murale qui est correctement installée et fondue selon le code électrique national et les codes et les ordonnances locaux. En cas d'un circuit court électrique, fondre réduit le risque de décharge électrique en fournissant un fil d'évasion pour le courant électrique.

**AVERTISSEMENT :** *l'utilisation inexacte de la prise fondante peut avoir comme conséquence un risque de décharge électrique.*

## Conditions Électriques

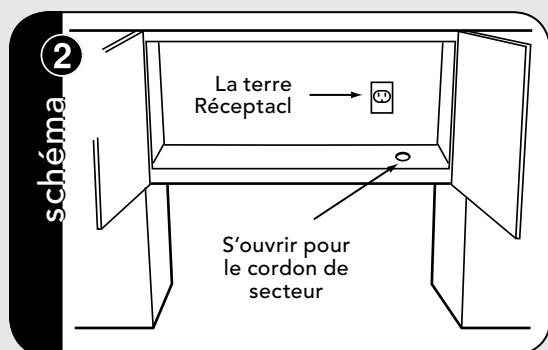
Le four est équipé d'une prise fondante à trois dents. PAS DANS TOUTES LES CIRCONSTANCES COUPÉES OU ENLEVER LE PIQUET DE MISE À LA TERRE DE LA PRISE.

**N'UTILISEZ PAS DE RALLONGE.** Si le cordon d'alimentation est trop court, demander à un électricien ou un réparateur qualifié de poser une prise près de l'appareil.

La corde et la prise d'alimentation d'énergie doivent être reliées à un C.A. séparé de 120 volts, à 60 hertz, à 15 ampères, ou à plus de circuit de branche, réceptacle fondé simple. Le réceptacle devrait être situé à l'intérieur du coffret directement au-dessus de l'endroit de support de micro-ondes à hotte et à convection comme montré en le schéma ②.

### REMARQUE :

- Si vous avez n'importe quelles questions au sujet de fondre ou des instructions électriques, consultez un électricien ou un serviceperson qualifié.
- Ni Viking ni le revendeur ne peut accepter n'importe quelle responsabilité pour des dommages au four ou les blessures résultant de l'échec à observer les procédures électriques correctes de raccordement.



# Conduit d'échappement de Capot

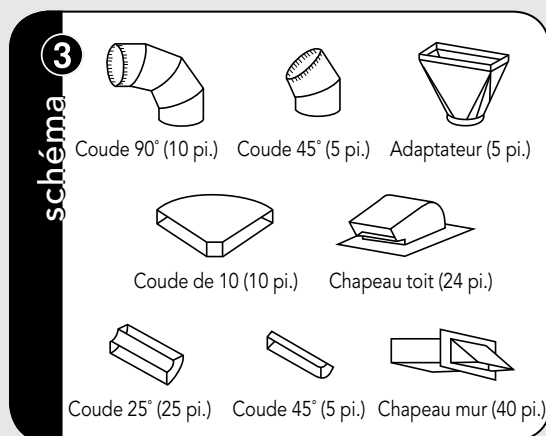
Quand le capot est exhalé à l'extérieur, un conduit d'échappement de capot est exigé. Toute la canalisation doit être métal; absolument n'employez pas le conduit en plastique. Vérifiez que tous les rapports sont établis solidement. Veuillez lire le suivant soigneusement:

**RACCORDEMENT D'ÉCHAPPEMENT :** L'échappement de capot a été conçu pour se relier à un 3-1/4 po standard X 10 po conduit rectangulaire. Si le conduit rond est exigé, un adaptateur rectangulaire-à-rond doit être utilisé.

**ÉCHAPPEMENT ARRIÈRE :** Si un échappement arrière ou horizontal doit être employé, le soin devrait être pris pour aligner l'échappement avec l'espace entre les goujons, ou le mur devrait être préparé lorsqu'il est construit en laissant assez d'espace entre les goujons de mur pour adapter à l'échappement.

**LONGUEUR MAXIMUM DE CONDUIT :** Pour le mouvement d'air satisfaisant, toute la longueur de conduit de 3-1/4 po x 10 po rectangulaire ou 6 po le conduit rond de diamètre ne devrait pas excéder 140 pieds.

Les coudes, les adaptateurs, les chapeaux de mur, les chapeaux de toit, la résistance additionnelle actuelle etc. à la circulation d'air et sont équivalents à une section du conduit droit qui est plus long que leur taille physique réelle. En calculant toute la longueur, ajoutez les longueurs équivalentes de tous les transitions et adaptateurs plus la longueur de toutes les sections droites de conduit. Le schéma ③ montre les pieds approximatifs de la longueur équivalente de quelques pièces typiques de canalisation. Employez les valeurs entre parenthèses pour l'équivalent calculateur de résistance de circulation d'air, qui devrait se monter à moins de 140 pieds.



# Outils recommandés pour l'installation

- Tournevis Phillips
- Foret Électrique
- 1/2 po, 5/8 po and 3/32 po peu de foret
- 1-1/2 po coupeur en bois de trou de peu ou en métal (si le coffret en métal est utilisé)
- Scie pour couper l'ouverture d'échappement (si nécessaire)
- Nappe protectrice protectrice pour le produit et la gamme - vous pouvez également employer le carton pour la protection
- Ciseaux
- Crayon
- Measure
- Bande

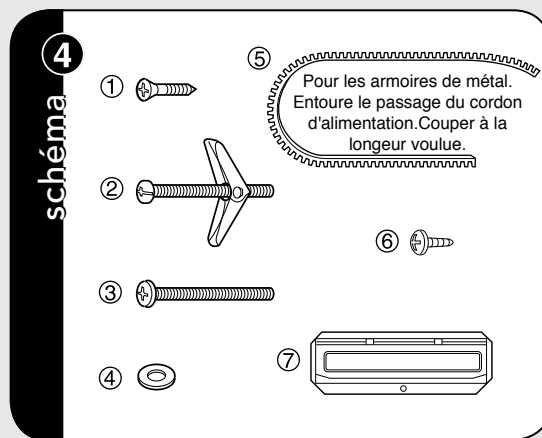
## Matériel d'installation

Le MATÉRIEL D'INSTALLATION (points ① - ⑦) emballé avec le four devrait contenir ce qui suit:

Article	De Part Nom & Code	Quantité
①	Vis en bois 5 x 30 millimètres XTSS750P35000	6
②	Boulon à bascule 3/16 pouce LX-BZ0195WRE0	4
③	Vis supérieure de Cabinet 5 x 60 millimètres XBR5750P60000	2
④	Rondelle plate diamètre de 30 millimètres XWHS750-16300	2
⑤	Canon isolant LBSHC0040MRE0	1
⑥	Vis de tapement 4 x 12 millimètres XOTS740P12000	4
⑦	Assemblée d'Amortisseur d'Échappement FFTA-B004MRK0	1

## Pièces Inclus

Kit de Matériel #5450M023-60



Pièces montrées pas à la balance commune.

## Fiche Technique

Micro-ondes			
Description			
VMOR205/DMOR206			
Dimensions extérieures: Largeur	76,0 cm	(29-15/16 po)	
Dimensions extérieures: Hauteur	41,5 cm	(16-11/32 po)	
Dimensions extérieures: Profondeur	38,8 cm	(15-9/32 po)	
Dimensions de la cavité:	Largeur	43,5 cm (17-1/8 po)	Profondeur 35,1 cm (13-13/16 po)
	Hauteur	20,5 cm (8-1/16 po)	Capacité de four 1,1 cu. ft.
Dimensions de dé coupe	N/A		
Tension d'alimentation:	UL 120VCA/60 Hz		CSA 116VCA/60 Hz
Alimentation requise:	Micro-ondes	UL 1,60 kw 13,2 A	CSA 1,5 kw 13,0 A
	Convection	UL 1,60 kw 13,2 A	CSA 1,5 kw 13,0 A
Poids:	71 livres	(32,2 kg)	

# Système de ventilation (préparant le four pour l'installation)

Cette Micro-ondes à Hotte et à Convection est conçue pour l'adaptation à trois types de systèmes de ventilation de capot. Choisissez le type requis pour votre installation.

**RECYCLAGE** — non ventilé, sans canal. Suivez la procédure d'installation (A). Le recyclage exige l'utilisation du filtre de charbon de bois, qui a été installé dans le four.

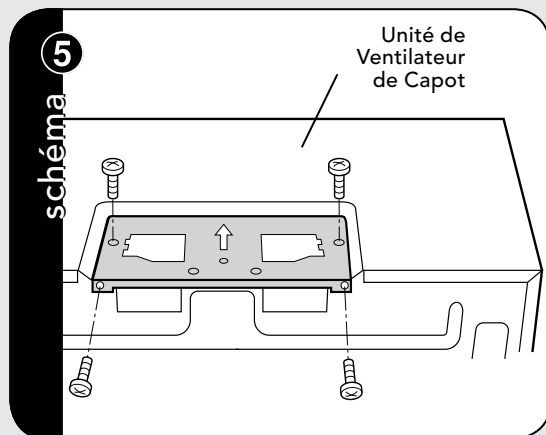
**ÉCHAPPEMENT HORIZONTAL** — ventilation extérieure. Suivez la procédure d'installation (B).

**ÉCHAPPEMENT VERTICAL** — ventilation extérieure. Suivez la procédure d'installation (C).

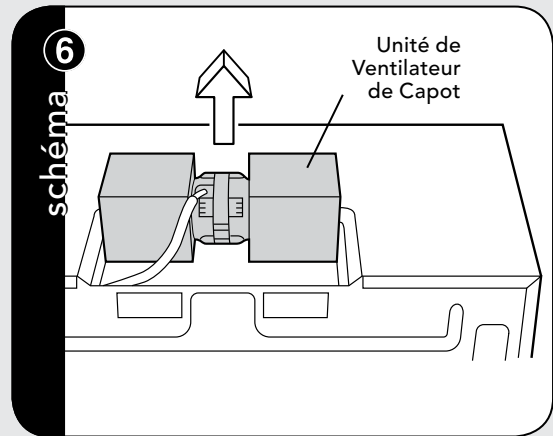
## (A) Recyclage : Opération Non-Exhalée et sans canal

- L'unité est embarquée s'est réunie pour le recyclage.
- L'Assemblée d'amortisseur d'échappement n'est pas exigée pour recycler l'échappement.
- Le filtre de charbon de bois, inclus avec l'unité, est exigé pour recycler l'échappement.

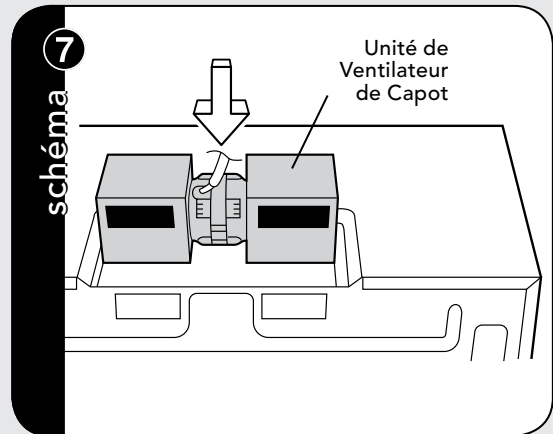
## (B) Échappement Horizontal : Ventilation Extérieure



ÉCHAPPEMENT HORIZONTAL : Enlèvent et sauvent 4 vis. Enlevez la parenthèse de couverture de ventilateur comme montré dans le schéma 5.



ÉCHAPPEMENT HORIZONTAL : Retirez l'unité de ventilateur de capot soigneusement et glissez les fils hors de la boîte de fil.

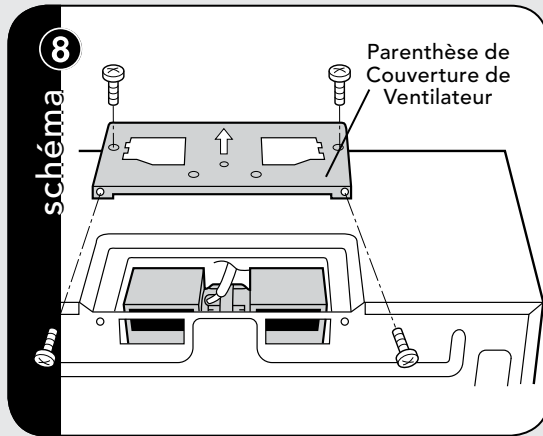


ÉCHAPPEMENT HORIZONTAL : Tournez l'unité 180 de ventilateur de capot de sorte que les ports d'échappement fassent face à l'arrière de l'unité de four.

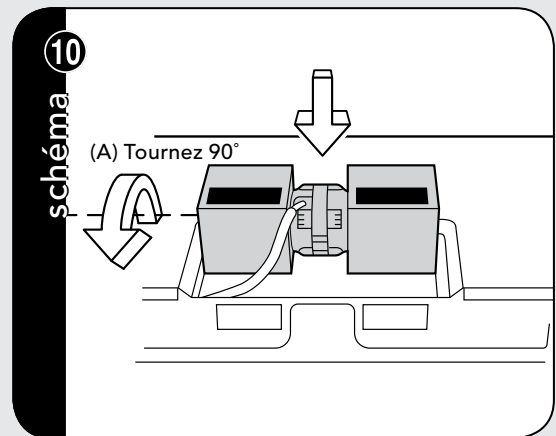
- **ATTENTION** : Ne tirez pas ou n'étirez pas le câblage de ventilateur de capot.
- Remplacez l'unité de ventilateur de capot dans l'unité de four. Faites attention à ne pas pincer le fil de fil entre la parenthèse intérieure et l'unité de ventilateur de capot.
- Mettez le fil de fil dans la boîte de fil.



# Systeme de ventilation (preparant le four pour l'installation)

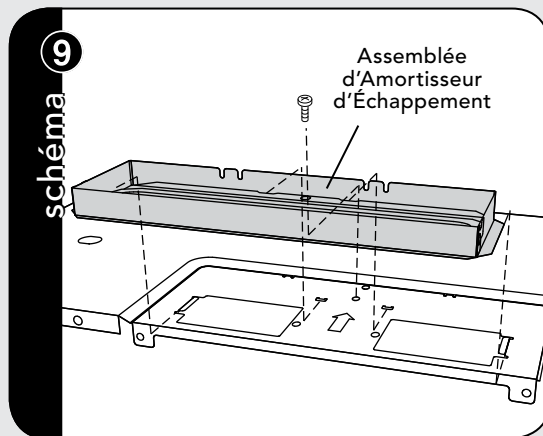


**ÉCHAPPEMENT HORIZONTAL :** Remplacez la parenthèse de couverture de ventilateur. S'assurent les pales de ventilateur sont évidentes par les ouvertures arriere dans le four avant la marche à suivre. Attachez la parenthèse de couverture de ventilateur à l'unité avec 4 vis. Voir le schéma 8. L'unité de ventilateur de capot est maintenant tournée pour l'opération horizontale d'échappement.

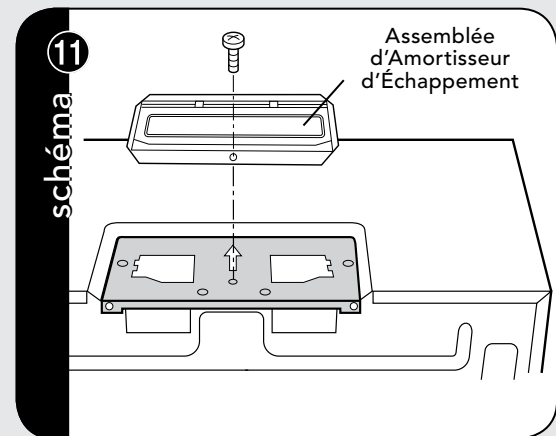


**ÉCHAPPEMENT VERTICAL :** Tournez l'unité 90 de ventilateur de capot de sorte que les ouvertures de pale de ventilateur fassent face au dessus du four.

- Mettez le fil de fil dans la boîte.
- Remplacez l'unité de ventilateur de capot dans l'unité de four comme représenté sur le schéma 10.
- Attachez la parenthèse de couverture de ventilateur à l'unité de four.



**ÉCHAPPEMENT HORIZONTAL :** Attachez l'Assemblée d'amortisseur d'échappement au dos du plat de support en le glissant dans les fentes dans la même direction que la flèche. Voir le schéma 9. L'utilisation de la vis de tapement 4 x 12 du MATÉRIEL d'INSTALLATION, serrent dans l'endroit.



**ÉCHAPPEMENT VERTICAL :** Attachez l'Assemblée d'amortisseur d'échappement à la couverture de ventilateur sur le dessus du coffret d'outercase en le glissant dans les fentes dans la même direction que la marque de flèche. Le tapement de la vis 4 x 12 du MATÉRIEL d'INSTALLATION, serrent dans l'endroit. Voir le Schéma 11.

## (C) Échappement Vertical: Ventilation Extérieure

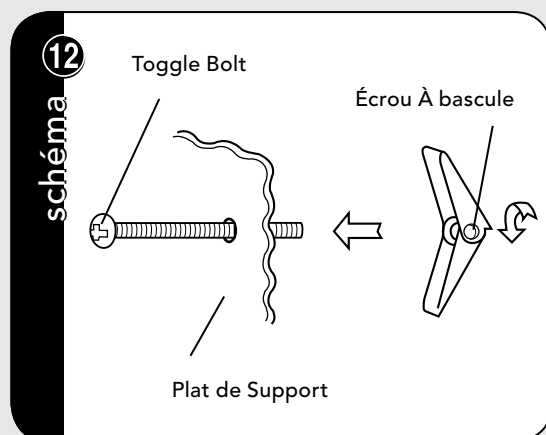
Enlevez et sauvez 4 parenthèses de vis et de couverture de ventilateur comme représenté sur le schéma 5. Retirez l'unité de ventilateur de capot. Voir le schéma 6.

# Installation de Four

CE FOUR NE PEUT PAS ÊTRE CORRECTEMENT INSTALLÉ SANS SE RAPPORTER AUX INSTRUCTIONS DE SUPPORT TROUVÉES SUR DES CALIBRES DE CABINET DE MUR ET DE DESSUS.

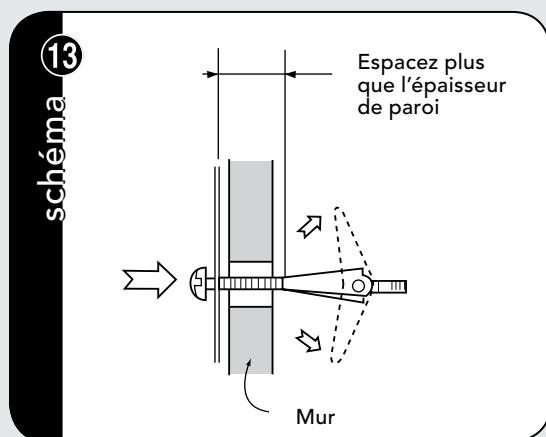
## Plat de support

- Séparez 4 boulons à bascule, emballés dans le MATÉRIEL D'INSTALLATION, des écrous à bascule.



**PLATE DE SUPPORT :** Utilisez les vis en bois à pour attacher le plat de support le goujon ou des goujons. Utilisez les boulons à bascule pour attacher le plat de support par les trous A, B, C et D À MOINS QUE CES TROUS SOIENT TROUVÉS SUR LE GOUJON. Insérez un boulon à bascule dans A, B, C et D le cas échéant (ceux-ci correspondent aux trous du calibre de mur) et mettez les écrous à bascule sur les boulons à bascule.

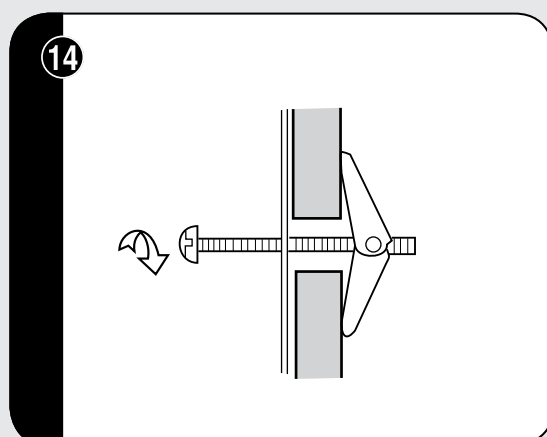
- Référez-vous aux instructions dans le calibre de mur.



**PLATE DE SUPPORT :** Placez le plat de support avec les boulons à bascule attachés à l'endroit de mur et passez les écrous et les boulons à bascule dans les trous dans le mur avec les écrous à bascule fermés. Utilisez les vis en bois pour attacher le plat de support aux goujons.

## REMARQUE:

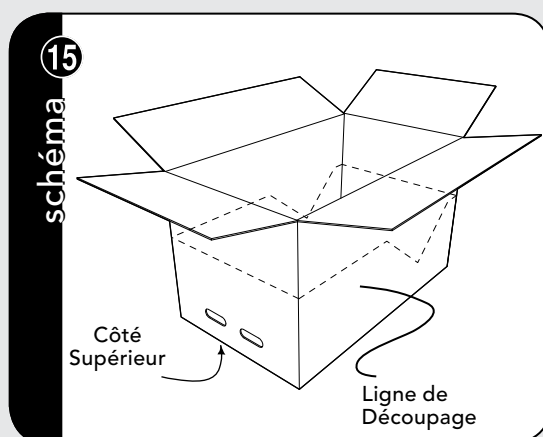
Avant insertion, soyez sûr vous congé un espace plus que l'épaisseur du mur entre le plat de support et la fin de chacun des écrous à bascule (en position fermée). Si vous ne laissez pas assez d'espace, l'écrou à bascule ne pourra pas s'ouvrir de l'autre côté du mur. En outre, une fois qu'un écrou à bascule s'ouvre, il ne peut pas être retiré du trou; s'assurent donc tous les cabillots sont en position correcte avant insertion.



**PLATE DE SUPPORT :** Alignez le plat de support soigneusement et tenez en position tout en serrant les boulons à bascule. Tirez le boulon à bascule vers vous et tournez dans le sens des aiguilles d'une montre pour serrer.

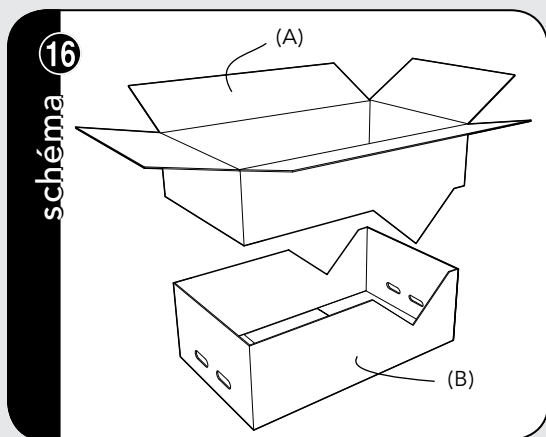
## Four de support au mur

L'utilisation du carton peut faciliter l'installation.

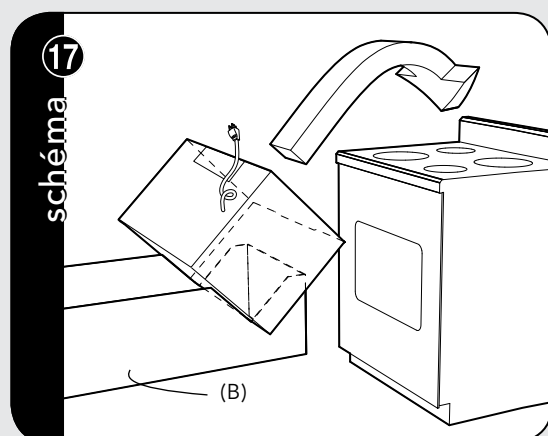


**FOUR DE SUPPORT AU MUR :** Placez le carton à l'envers.

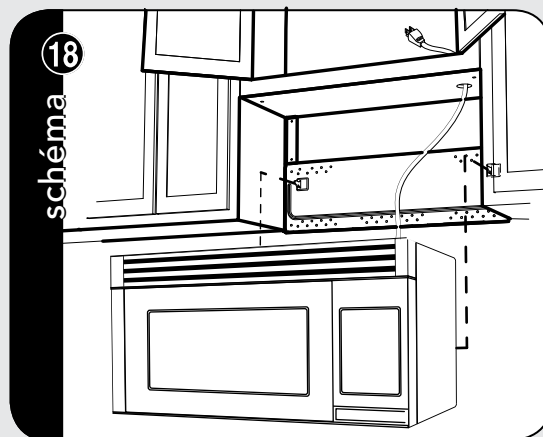
# Installation de Four



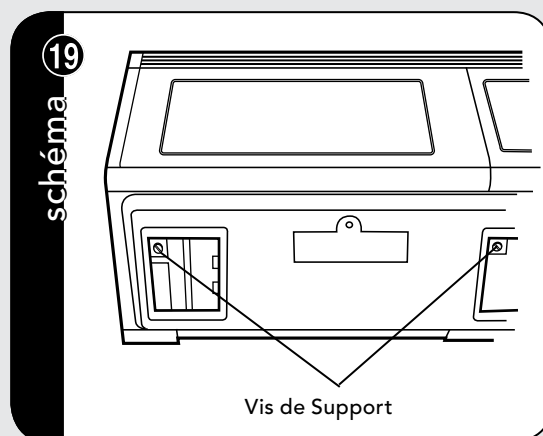
**FOUR DE SUPPORT AU MUR :** En utilisant la ligne de découpage autour du carton, de la coupe dans deux morceaux de (A) et (B).



**FOUR DE SUPPORT AU MUR :** Placez le four et les parties de carton ensemble sur le dessus de la gamme. Voir le schéma 17. Glissez le carton vers le backsplash jusqu'à ce qu'il s'arrête. Alignez le bord arrière inférieur du four avec le plat de support.

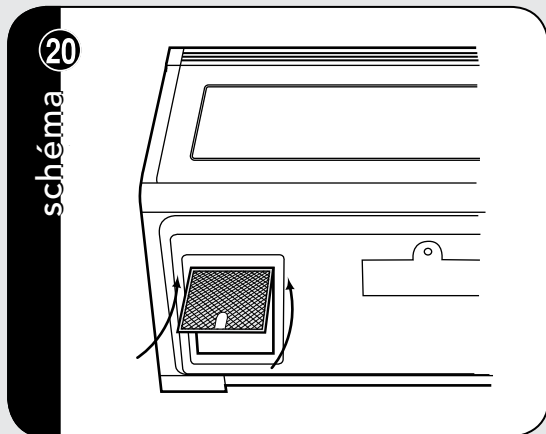


**FOUR DE SUPPORT AU MUR :** Accrochez le four sur le bord inférieur du plat de support. Voir le schéma 18. Faites attention que le cordon de secteur puisse dégager le bord du trou car le four est tourné vers le haut. (dans le cas d'un fond non-enfoncé dans le coffret supérieur, le trou pour la corde peut devoir être agrandi.) Enlevez les parties de carton.

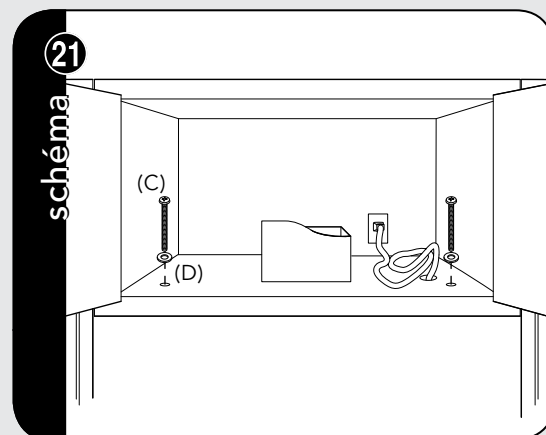


**FOUR DE SUPPORT AU MUR :** Serrez les deux vis de support d'unité situées dans les ouvertures de filtre de graisse.

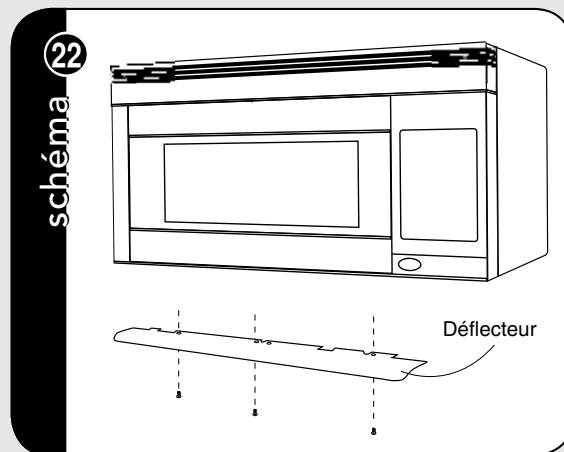
# Installation de Four



**MONTER LE MUR DE FOUR** : Installez les filtres de graisse par le raccord sur l'ouverture. Repoussez et levez dans l'endroit.



**MONTER LE MUR DE FOUR** : Employez les deux vis supérieures de Cabinet (C) et deux rondelles plates (D), fourni dans le MATÉRIEL d'INSTALLATION, pour attacher l'unité dans le coffret supérieur.



**MONTAGE DÉFLECTEUR** : Utiliser 3 vis autotaraudeuses de 4 x 12 mm de la MATÉRIEL d'INSTALLATION et visser en place.

## La liste de contrôle pour l'installation

- S'assurent l'unité a été installée selon tous les instructions d'installation et calibres de Cabinet de mur et de dessus.
- Branchez le cordon de secteur.
- Maintenez l'opération manuelle.



Viking Range Corporation  
111 Front Street  
Greenwood, Mississippi 38930 USA  
(662) 455-1200

Pour plus d'information sur le produit,  
appeler au 1-888-VIKING1 (845-4641),  
ou consulter notre site Web à  
[vikingrange.com](http://vikingrange.com)

# Viking Instrucciones de Instalación

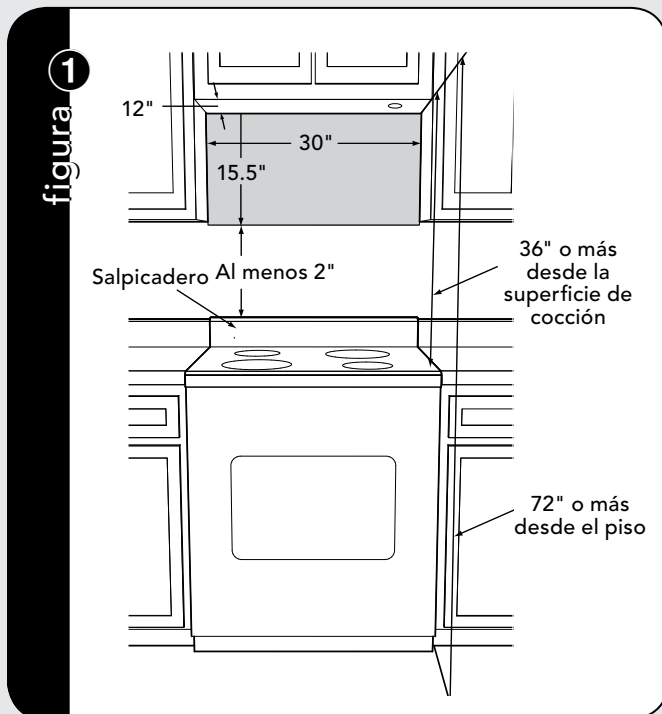
## IMPORTANTE—Por favor lea y siga!

- Lea detenidamente las instrucciones antes de instalar la campana del microondas por convección. Se recomiendan que la instalación de este producto sea realizada entre dos personas.
- Si se requiere un tomacorriente eléctrico nuevo, su instalación debe ser realizada por un electricista calificado antes de instalar la campana del microondas por convección. Consulte 3 INSTRUCCIONES DE CONEXIÓN ELÉCTRICA A TIERRA en la página S18.

## Espacio de Montaje

Esta Campana del microondas por convección requiere de un espacio de montaje en la pared como se muestra en la figura 1. Está diseñado para ser utilizado en gabinetes de pared estándar de 12 pulgadas.

Para una instalación y servicio adecuados, es necesario un espacio de 2 pulgadas entre la parte superior del protector trasero del horno y la parte inferior de la Campana del microondas por convección.



## Construcción de la Pared

Esta Campana del microondas por convección debe montarse y apoyarse en una pared vertical plana. La pared debe ser plana para una instalación apropiada. Si la pared no es plana, utilice espaciadores para llenar los espacios. La construcción de la pared debe consistir de montantes de madera de 2" x 4" como mínimo y drywall o yeso/listón de 3/8" o más de espesor. Las superficies de montaje deben ser capaces de soportar un peso de 50 kg (110 libras)—el horno y su contenido—ADEMÁS de todos los elementos que generalmente se guardan en el gabinete superior por encima de la unidad.

La unidad debe ser fijada como mínimo a un montante de pared de 2" x 4" o dos montantes de pared de 2" x 3".

Para encontrar la ubicación de los montantes, puede seguir uno de los siguientes métodos:

- Utilice un localizador de montantes, un dispositivo magnético que localiza los clavos en el montante.
- Utilice un martillo para golpear levemente la superficie de montaje tratando de encontrar un sonido macizo. Esto le indicará la ubicación del montante.

El centro del montante puede ser ubicado sondeando la pared con un pequeño clavo para encontrar los bordes del montante y luego colocando una marca en el punto medio entre los bordes. El centro de cualquier montante adyacente por lo general estará a 16" o 24" de cualquier lado de esta marca.

## Campana del Microondas por Convección

111 Front Street  
Greenwood, Mississippi 38930 EE.UU

# Instrucciones de Conexión Eléctrica a Tierra

Este electrodoméstico debe ser conectado a tierra. Este horno está equipado con un cable que tiene un alambre a tierra y un enchufe con conexión a tierra. Debe conectarse en un tomacorriente de pared instalado y conectado a tierra apropiadamente de acuerdo con el Código Eléctrico Nacional y los códigos y reglamentos locales. En caso que se produzca un cortocircuito eléctrico, la conexión a tierra reduce el riesgo de descarga eléctrica proporcionando alambre de escape para la corriente eléctrica.

**ADVERTENCIA:** El uso inapropiado del enchufe con conexión a tierra puede causar una descarga eléctrica.

## Requisitos Eléctricos

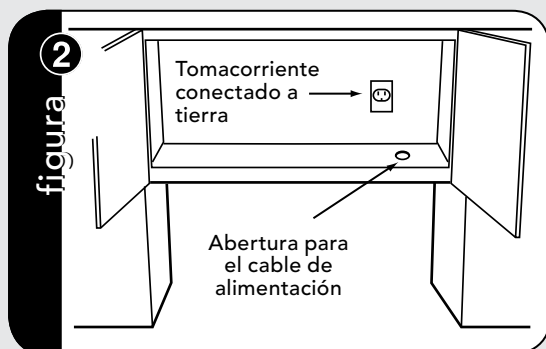
El horno está equipado con un enchufe con toma a tierra de tres clavijas. **BAJO NINGUNA CIRCUNSTANCIA CORTE O RETIRE LA CLAVIJA DE CONEXIÓN A TIERRA DEL ENCHUFE.**

**NO USE UN CABLE DE EXTENSIÓN.** Si el cable de alimentación es demasiado corto, haga que un electricista o mecánico calificado instale un tomacorriente cerca del artefacto.

El cable de alimentación y el enchufe deben conectarse a un tomacorriente conectado a tierra en circuito independiente de 120 voltios CA, 60 Hz, 15 amperios o más. El tomacorriente debe estar ubicado dentro del gabinete directamente encima de la ubicación de la Campana del microondas por convección como se muestra en la figura 2.

### NOTA:

- Si tiene alguna pregunta sobre las instrucciones eléctricas o de conexión a tierra, consulte a un electricista calificado o al encargado de brindar el servicio.
- Ni Viking ni el distribuidor pueden aceptar ninguna responsabilidad por los daños al horno o las lesiones personales causadas por no seguir los procedimientos de conexión eléctrica correctos.



# Ducto de Escape de la Campana

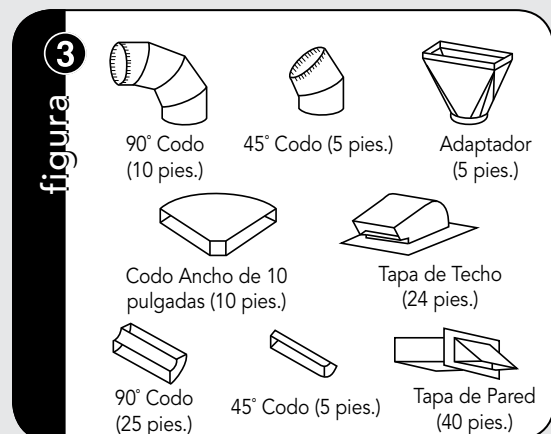
Cuando la campana tiene salida hacia el exterior, se requiere un ducto de escape de campana. Todo el ducto debe ser metálico; no utilice ducto plástico por ningún motivo. Verifique que todas las conexiones se realicen de manera segura. Lea detenidamente lo siguiente:

**CONEXIÓN DE ESCAPE:** El escape de la campana ha sido diseñado para conectarse a un ducto rectangular estándar de 3 1/4" X 10". Si se requiere de un ducto redondo, debe utilizarse un adaptador de rectangular a redondo.

**ESCAPE POSTERIOR:** Si debe utilizarse un escape posterior o escape horizontal, debe tenerse cuidado de alinear el escape con el espacio entre los montantes, o la pared debe prepararse en el momento de su construcción dejando suficiente espacio entre los montantes para acomodar el escape.

**LONGITUD MÁXIMA DEL DUCTO:** Para permitir un buen desplazamiento del aire, la longitud total del ducto rectangular de 3 1/4" X 10" o del ducto redondo de 6" de diámetro no debe exceder 140 pies (42.7 m).

Los codos, adaptadores, tapas de pared, tapas de techo, etc. presentan resistencia adicional al flujo de aire y son equivalentes a una sección recta del ducto cuya longitud es superior a la de su tamaño físico real. Cuando se calcula la longitud total, agregue las longitudes equivalentes de todas las transiciones y adaptadores más la longitud de todas las secciones rectas del ducto. La figura 3 muestra la longitud equivalente aproximada en pies de algunas partes de ducto típicas. Utilice los valores dentro de los paréntesis para calcular la resistencia al flujo de aire equivalente que debe ser un valor total inferior a 140 pies (42.7 m).



# Herramientas Recomendadas Para la Instalación

- Destornillador Phillips
- Taladro eléctrico
- Brocas de 1/2", 5/8" y 3/32"
- Broca de madera de 1-1/2" o cortador de orificios en metal (si el gabinete usado es metálico)
- Sierra para cortar el orificio de escape (si es necesario)
- Paño protector de caídas para el aparato y el horno - también puede utilizar cartón
- Tijeras
- Lápiz
- Cinta métrica
- Cinta

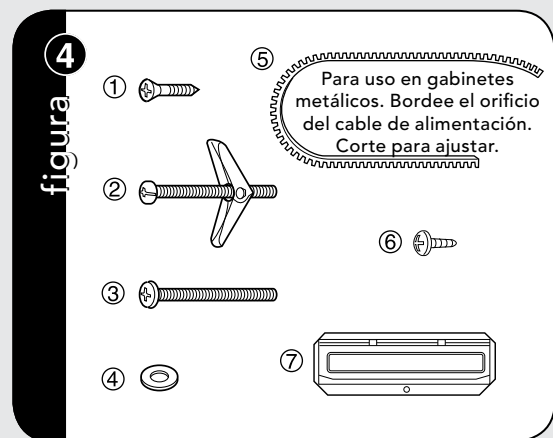
## Tornillería de Instalación

LA TORNILLERÍA DE INSTALACIÓN (artículos del ① - ⑦) que viene con el horno debe contener lo siguiente:

Artículo	Nombre de Las	Cantidad
①	Tornillo para madera de 5 X 35mm XTSS750P35000	6
②	Perno acodado de 3/6 pulgadas LX-BZ0195WRE0	4
③	Tornillo para gabinete superior de 5 X 60 mm XBRS750P60000	2
④	Arandela plana de 30 mm de diámetro XWHS750-16300	2
⑤	Arandela aislante LBSHC0040MRE0	1
⑥	Tornillo autorroscante de 4 x 12 mm XOTS740P12000	4
⑦	Conjunto de amortiguación de escape FFTA-B004MRK0	1

## Partes Incluidas

Juego de tornillería #5450M023-60



Las partes mostradas no reflejan su tamaño real.

## Especificaciones Básicas

Horno Microondas				
Descripción				
VMOR205/DMOR206				
Ancho total	29-15/16" (76.0 cm)			
Altura total desde la parte inferior	16-11/32" (41.5 cm)			
Profundidad total desde la parte posterior	15-9/32" (38.8 cm)			
Parte interna del horno	Ancho	17-1/8" (43.5 cm)	Profundidad	13-13/16" (35.1 cm)
	Altura	8-1/16" (20.5 cm)	Total	1.1 cu. ft.
Ancho/altura/profundidad de recorte	N/D			
Requisitos eléctricos (Monofásico)	Capacidad UL	120VAC/60 Hz	Capacidad CSA	116VAC/60 Hz
Cap. máx. en amperios Microondas por convección	Capacidad UL	1.60 kw 13.2 amps	Capacidad CSA	1.5 kw 13.0 amps
	Capacidad UL	1.60 kw 13.2 amps	Capacidad CSA	1.5 kw 13.0 amps
Peso aproximado de embarque	71 lbs. (32.2 kg)			

# Sistema de Ventilación (Preparación del Horno para su Instalación)

Esta Campana del microondas por convección está diseñada para adaptarse a tres tipos de sistemas de ventilación de campana. Seleccione el tipo correspondiente a su instalación.

**RECIRCULACIÓN** — sin extracción al exterior, sin ducto. Siga el procedimiento de instalación (A). La recirculación requiere el uso del filtro de carbón, que está instalado en el horno.

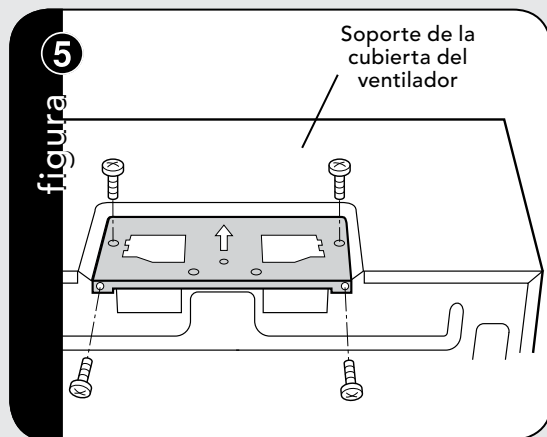
**ESCAPE HORIZONTAL** — extracción hacia el exterior. Siga el procedimiento de instalación (B).

**ESCAPE VERTICAL** — extracción hacia el exterior. Siga el procedimiento de instalación (C).

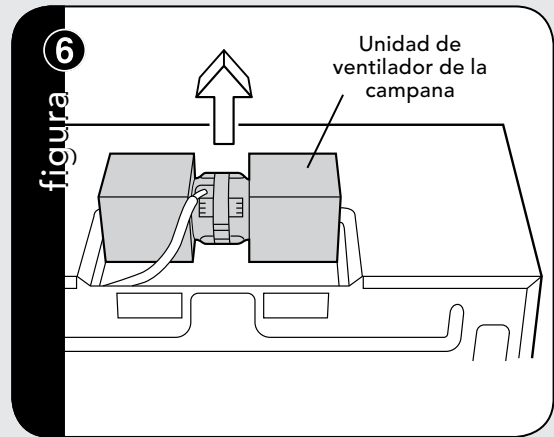
## (A) Recirculación: Operación Sin Extracción al Exterior, Sin Ducto

- La unidad viene ensamblada para recirculación.
- No se requiere el conjunto de amortiguación de escape para escape por recirculación.
- Se requiere el filtro de carbón, incluido con la unidad, para escape por recirculación.

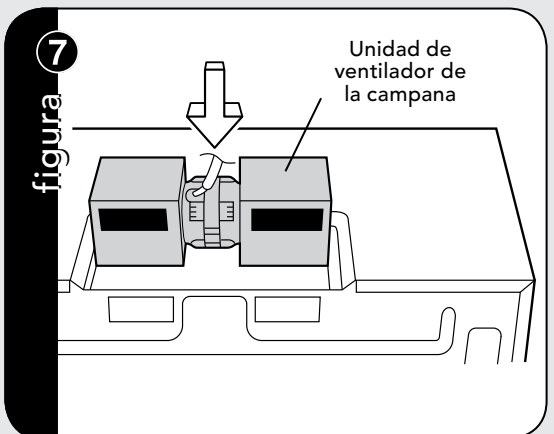
## (B) Escape Horizontal: Extracción Hacia el Exterior



**ESCAPE HORIZONTAL:** Retire y guarde 4 tornillos. Retire el soporte de la cubierta del ventilador como se muestra en la figura 5.



**ESCAPE HORIZONTAL:** Retire cuidadosamente la unidad de ventilador de la campana y deslice los alambres fuera de la caja de alambres.

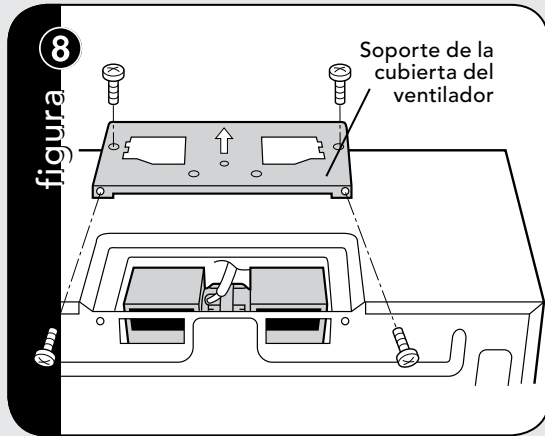


**ESCAPE HORIZONTAL:** Gire la unidad de ventilador de la campana 180° para que los puertos de escape estén mirando a la parte posterior de la unidad del horno.

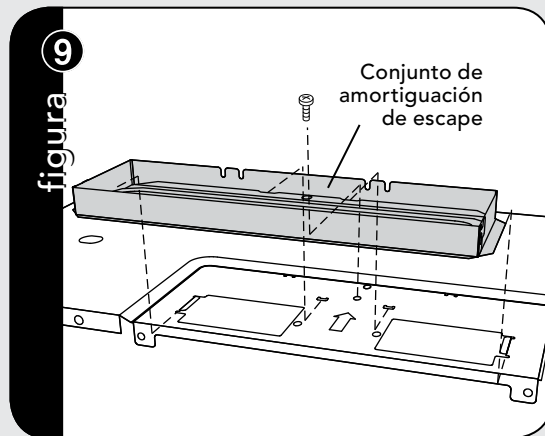
- **PRECAUCIÓN:** No jale o estire los alambres del ventilador de la campana.
- Coloque nuevamente la unidad de ventilador de la campana en la unidad del horno. Tenga cuidado de no pellizcar el alambre conductor entre el soporte interior y la unidad de ventilador de la campana.
- Coloque el alambre conductor en la caja de alambres.



# Sistema de Ventilación (Preparación del Horno para su Instalación)



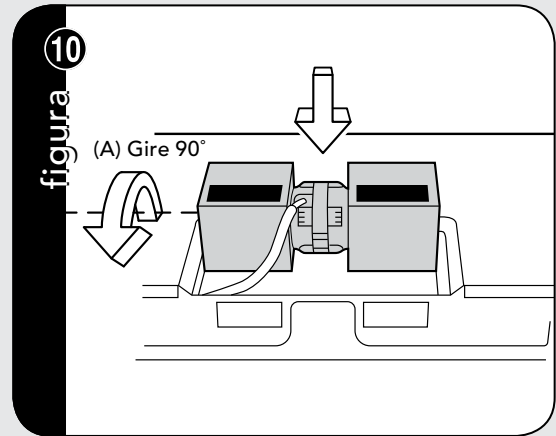
**ESCAPE HORIZONTAL:** Coloque nuevamente el soporte de la cubierta del ventilador. Asegúrese de que las paletas del ventilador sean visibles a través de los orificios posteriores en el horno antes de proceder. Fije el soporte de la cubierta del ventilador a la unidad con los 4 tornillos. La unidad de ventilador de la campana ha girado ahora para una operación de escape horizontal.



**ESCAPE HORIZONTAL:** Fije el conjunto de amortiguación de escape a la parte trasera de la placa de montaje deslizándolo en las ranuras en la misma dirección de la flecha. Apriete hasta colocarlo en posición utilizando el tornillo autorroscante de 4 x 12 de la TORNILLERÍA DE INSTALACIÓN.

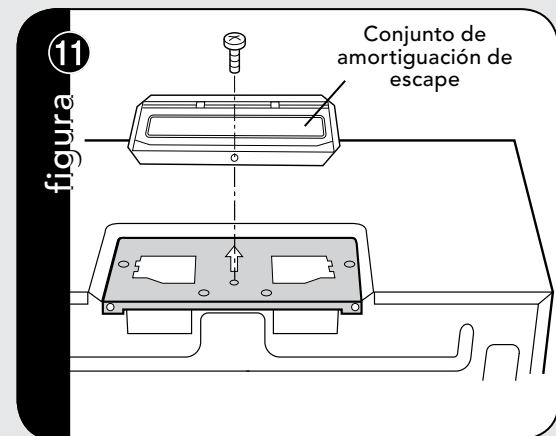
## (C) Escape Vertical: Extracción Hacia el Exterior

- Retire y guarde los 4 tornillos y el soporte de la cubierta del ventilador como se muestra en la figura 5. Retire la unidad de ventilador de la campana. Vea la figura 6.



**ESCAPE VERTICAL:** Gire la unidad de ventilador de la campana 90° para que los orificios de las paletas del ventilador estén mirando a la parte superior del horno. Coloque nuevamente la unidad de ventilador de la campana en la unidad del horno como se muestra en la figura 10.

- Coloque el alambre conductor en la caja.
- Coloque nuevamente el soporte de la cubierta del ventilador. Si la cubierta no encaja apropiadamente, la unidad de ventilador de la campana está mal colocada. Revise nuevamente los pasos 3 y 4.
- Fije el soporte de la cubierta del ventilador a la unidad del horno.



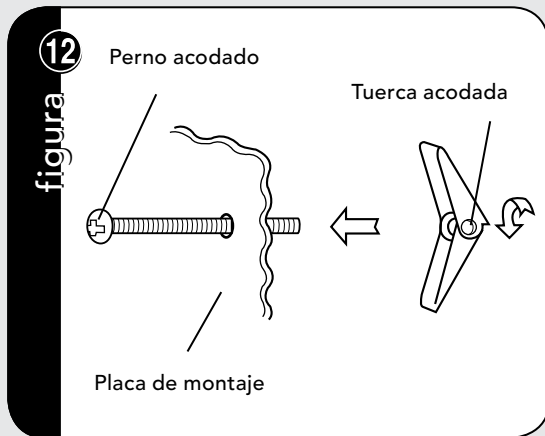
**ESCAPE VERTICAL:** Fije el conjunto de amortiguación de escape a la cubierta del ventilador en la parte superior del gabinete exterior deslizándolo en las ranuras en la misma dirección de la flecha. Apriete hasta colocarlo en posición con el tornillo autorroscante de 4 x 12 de la TORNILLERÍA DE INSTALACIÓN.

# Instalación del Horno

ESTE HORNO NO PUEDE INSTALARSE APROPIADAMENTE SI NO SE CONSULTAN LAS INSTRUCCIONES DE MONTAJE QUE SE ENCUENTRAN EN LAS PLANTILLAS DE PARED Y DEL GABINETE SUPERIOR.

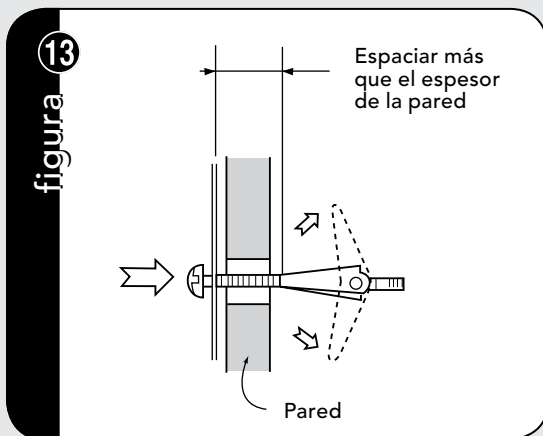
## Placa de Montaje

- Separe 4 pernos acodados de la TORNILLERÍA DE INSTALACIÓN, de las tuercas acodadas.



**PLACA DE MONTAJE:** Utilice tornillos para madera para fijar la placa de montaje al montante o montantes. Utilice pernos acodados para fijar la placa de montaje en los agujeros en A, B, C y D, A MENOS QUE DICHS AGUJEROS ESTÉN UBICADOS EN EL MONTANTE. Introduzca un perno acodado en A, B, C y D donde sea adecuado (estos corresponden a los agujeros de la plantilla de pared) y coloque las tuercas acodadas en los pernos acodados.

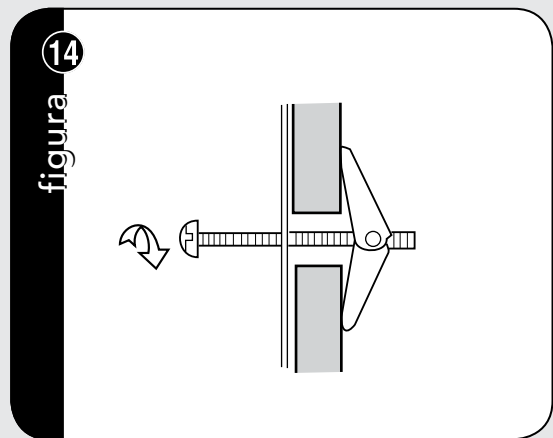
- Consulte las instrucciones en Plantilla de pared.



**PLACA DE MONTAJE:** Coloque la placa de montaje con los pernos acodados fijados en la ubicación de pared e introduzca las tuercas y los pernos acodados en los agujeros de la pared con las tuercas acodadas cerradas. Utilice tornillos para madera para fijar la placa de montaje a los montantes.

### NOTA:

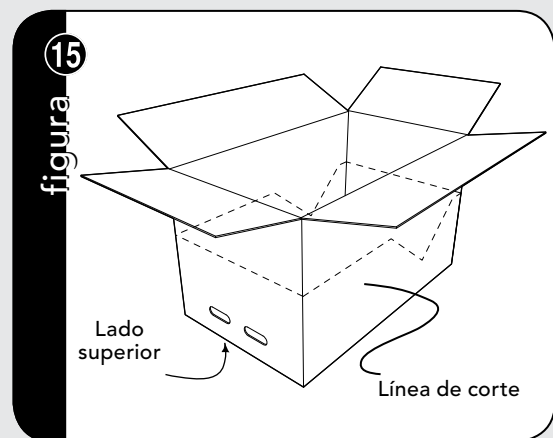
Antes de introducir los tornillos, asegúrese de dejar un espacio con un espesor mayor al de la pared entre la placa de montaje y el extremo de cada tuerca acodada (en la posición cerrada). Si no deja suficiente espacio, la tuerca acodada no podrá abrirse en el otro lado de la pared. Además, cuando una tuerca acodada se abre, no puede ser retirada del agujero; por lo tanto asegúrese de que todos los pernos estén en su posición correcta antes de introducirlos.



**PLACA DE MONTAJE:** Alinee la placa de montaje con cuidado y manténgala en posición mientras aprieta los pernos acodados. Tire el perno acodado hacia usted y gírelo en sentido horario para ajustarlo.

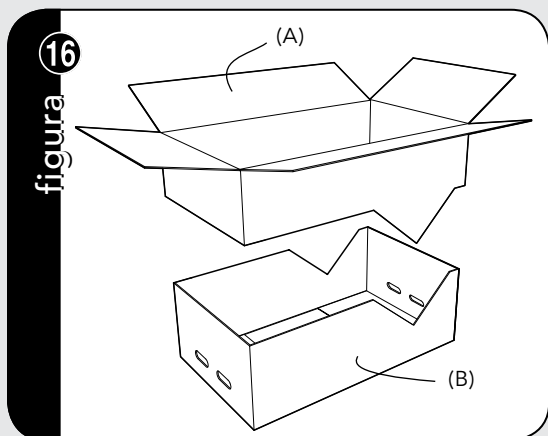
## Montaje del Horno en la Pared

El uso de la caja de cartón puede hacer más fácil la instalación.

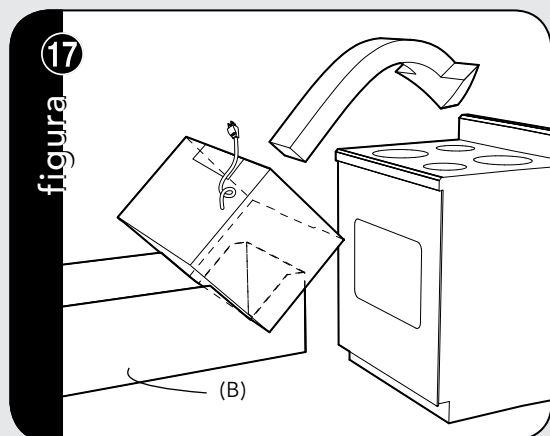


**MONTAJE DEL HORNO EN LA PARED:** Coloque la caja de cartón boca abajo.

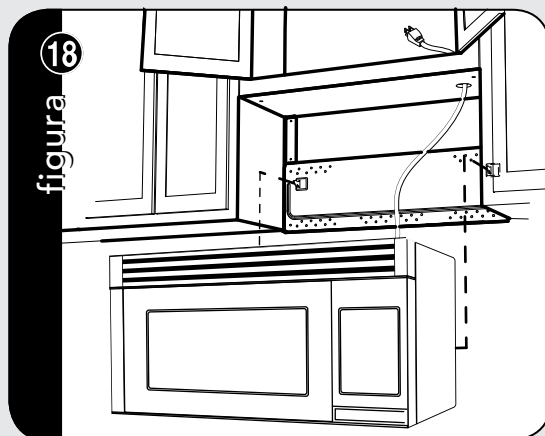
# Instalación del Horno



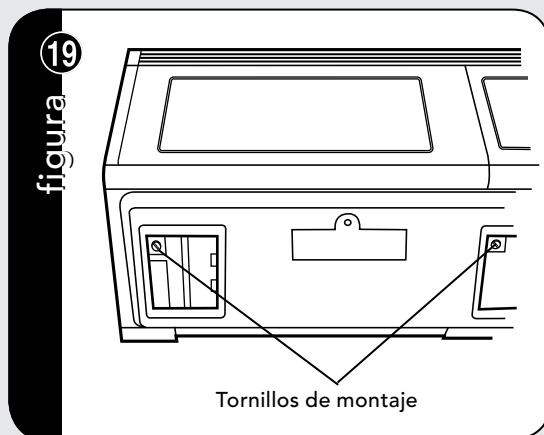
**MONTAJE DEL HORNO A LA PARED:** Utilizando la línea de corte alrededor de la caja de cartón, corte en dos piezas (A) y (B).



**MONTAJE DEL HORNO A LA PARED:** Coloque el horno y los pedazos de cartón juntos sobre la parte superior de la cocina. Deslice el cartón hacia el tope posterior hasta que se detenga. Alinee el borde posterior inferior del horno con la placa de montaje.

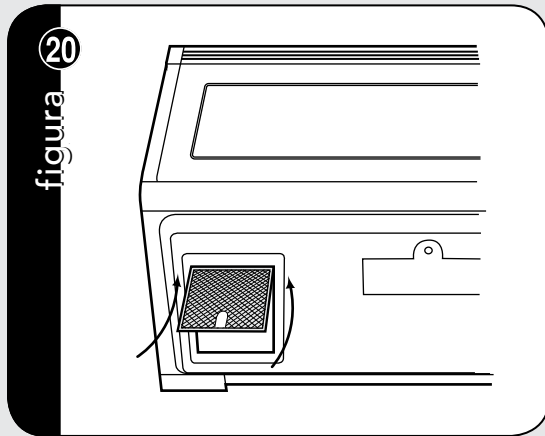


**MONTAJE DEL HORNO A LA PARED:** Pase el cable de alimentación a través del orificio hecho en la parte inferior del gabinete superior. Cuelgue el horno en el borde inferior de la placa de montaje. Tenga cuidado de que el cable de alimentación pueda dejar libre el borde del agujero mientras se gira el horno hacia arriba.

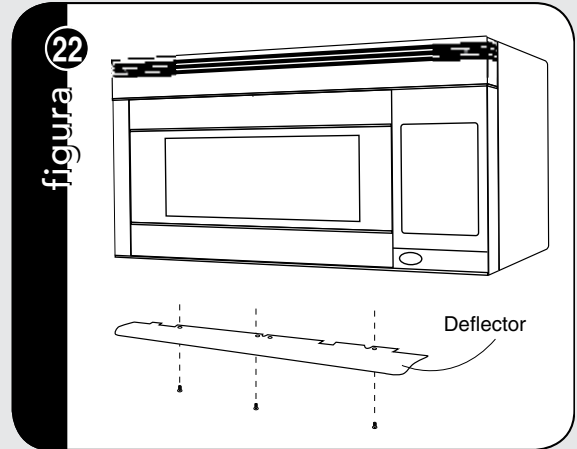


**MONTAJE DEL HORNO A LA PARED:** Apriete los dos tornillos de montaje de la unidad ubicados en las aberturas del filtro de grasa.

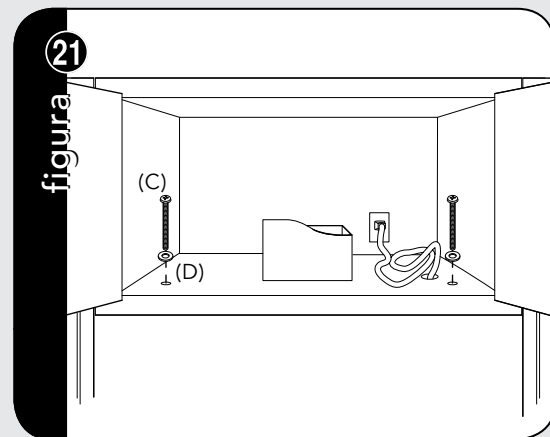
# Instalación del Horno



**MONTAJE DEL HORNO A LA PARED:** Instale los filtros de grasa encajándolos en la abertura. Presione hacia atrás y hacia arriba en su posición.



**MONTAJE DEL DEFLECTOR:** Asegure el deflector con 3 tornillos autorroscantes de 4 x 12 mm, de la Tornillería de Instalación.



**MONTAJE DEL HORNO A LA PARED:** Utilice los dos tornillos del gabinete superior (C) y las dos arandelas planas (D), suministradas en la TORNILLERÍA DE INSTALACIÓN, para fijar la unidad al gabinete superior.

## Lista de Verificación para Instalación

- Asegúrese de que la unidad ha sido instalada de acuerdo con todas las instrucciones de instalación y las plantillas de pared y gabinete superior.
- Enchufe el cable de alimentación.
- Guarde el Manual de Operación.



Viking Range Corporation  
111 Front Street  
Greenwood, Mississippi 38930 EE.UU  
(662) 455-1200

Para mayor información sobre productos,  
llame al 1-888-VIKING1 (845-4641)  
o visite el sitio Web de Viking en  
[vikingrange.com](http://vikingrange.com)