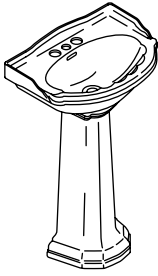


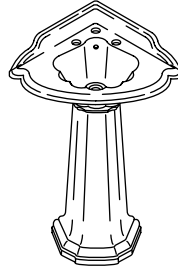
# Installation Guide

## Pedestal Lavatories

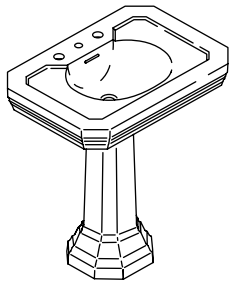
P72001



P72002



P72041



Français, page "Français-1"  
Español, página "Español-1"

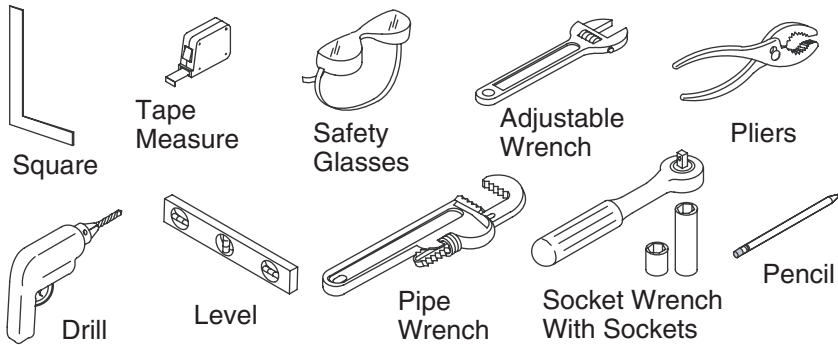
KALLISTA®

1008427-2-C

## Thank You For Choosing Kallista

Thank you for choosing Kallista. Please take a few minutes to review this manual before you start installation. If you encounter any installation or performance problems, please don't hesitate to contact us from with the USA or Canada at 1-888-4-KALLISTA (1-888-452-5547).

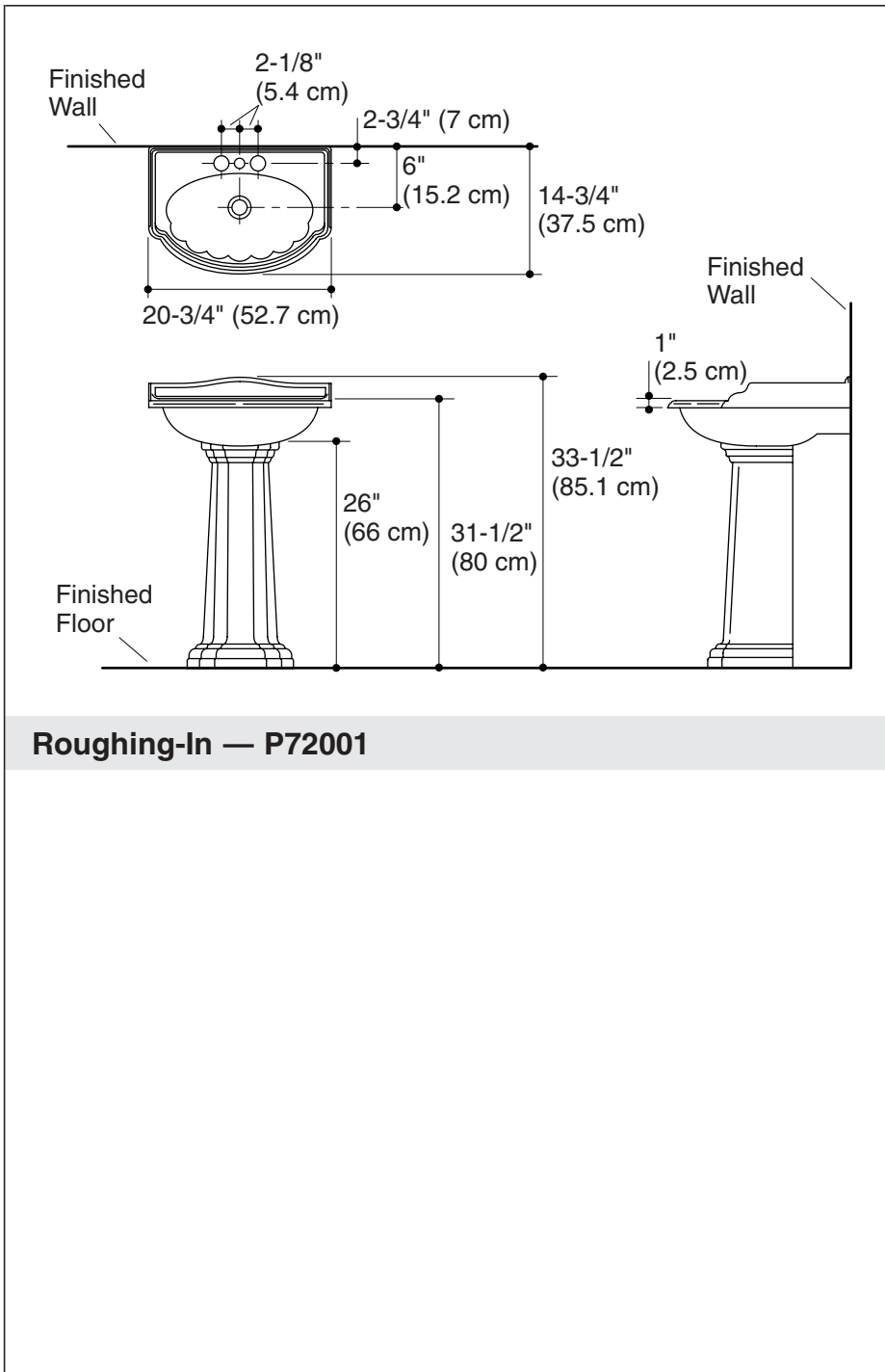
## Tools and Materials



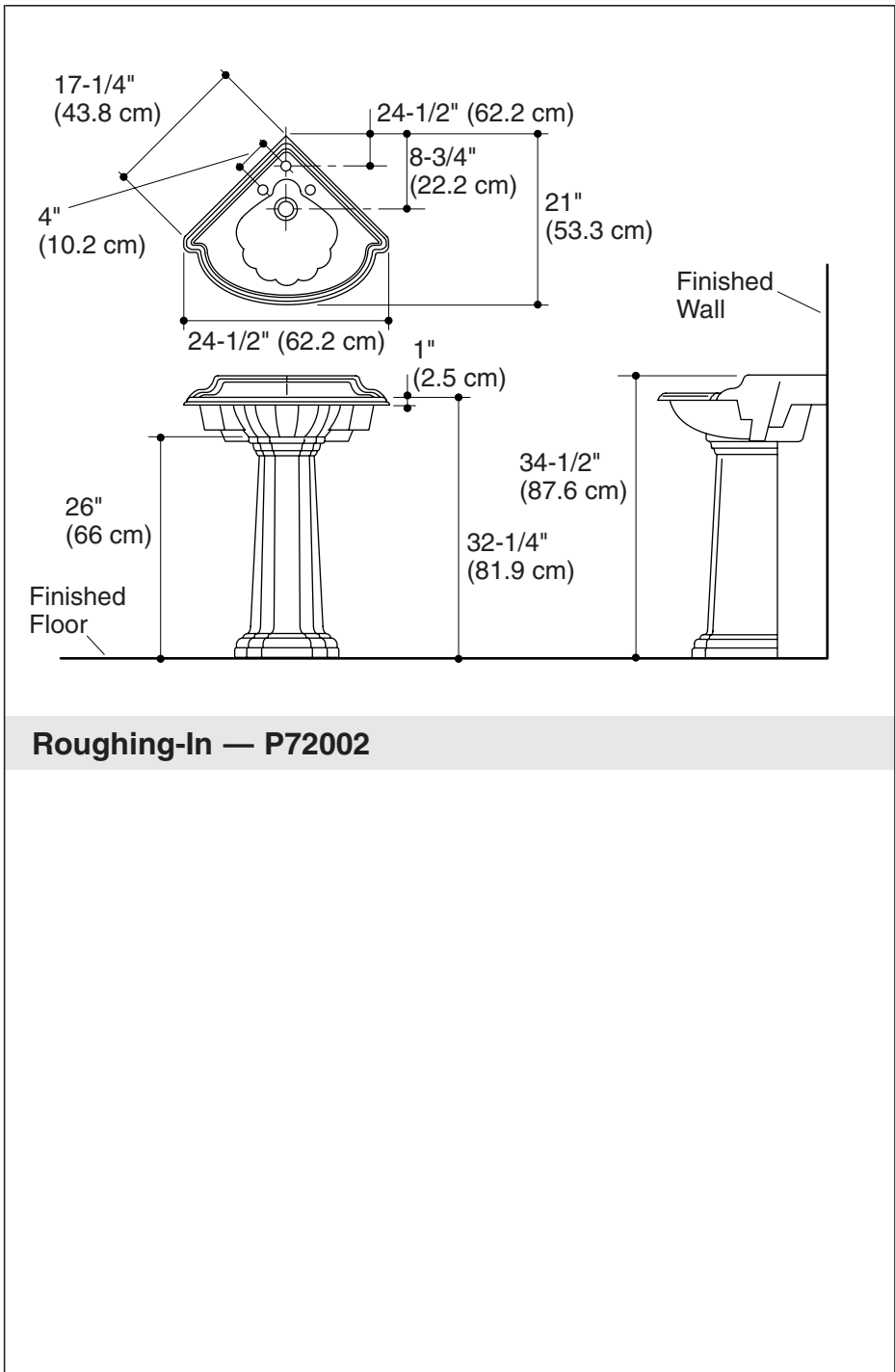
## Before You Begin

- Observe all local plumbing codes.
- Prior to installation, unpack the new lavatory and pedestal and inspect them for damage.
- Return the lavatory and pedestal to the protective cartons until you are ready to install.
- These instructions are for installing the lavatory to wood frame construction. For other installations, provide suitable bracing and fastening devices of sufficient size and strength.
- The walls and floor must be square, plumb, and level.
- Lavatory dimensions are nominal and conform to tolerances in ASME A112.19.9 standards for non-vitreous ceramic plumbing fixtures.
- Kallista reserves the right to make revisions in the design of products, as specified in the Price Book.

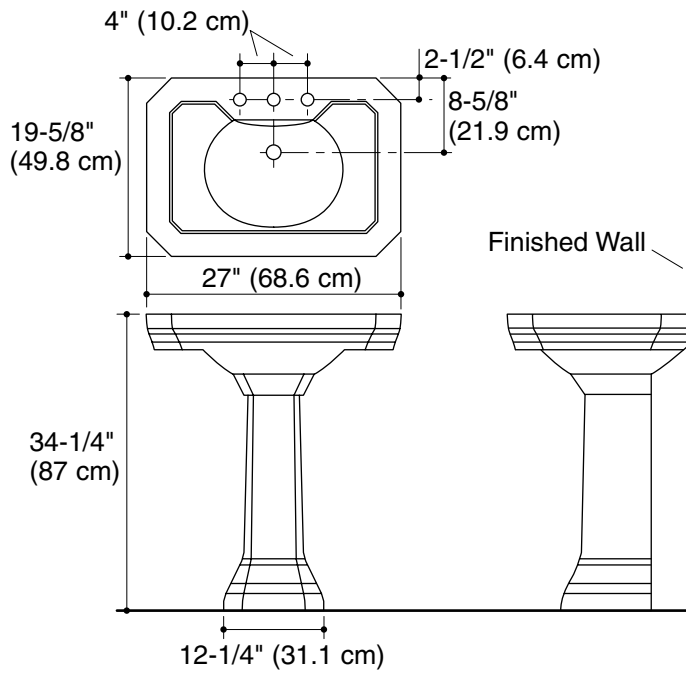
Your pedestal lavatory may not look exactly like the one pictured.



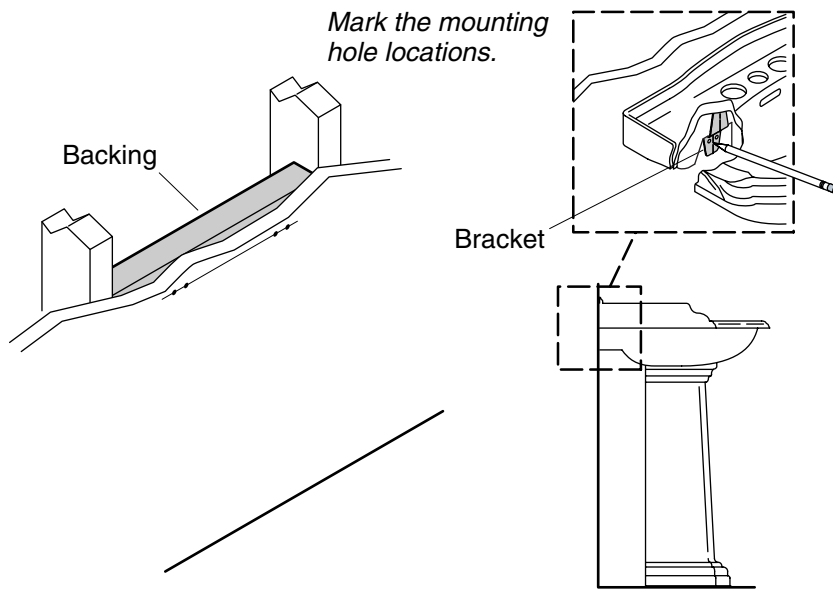
**Roughing-In — P72001**



**Roughing-In — P72002**



**Roughing-In — P72041**

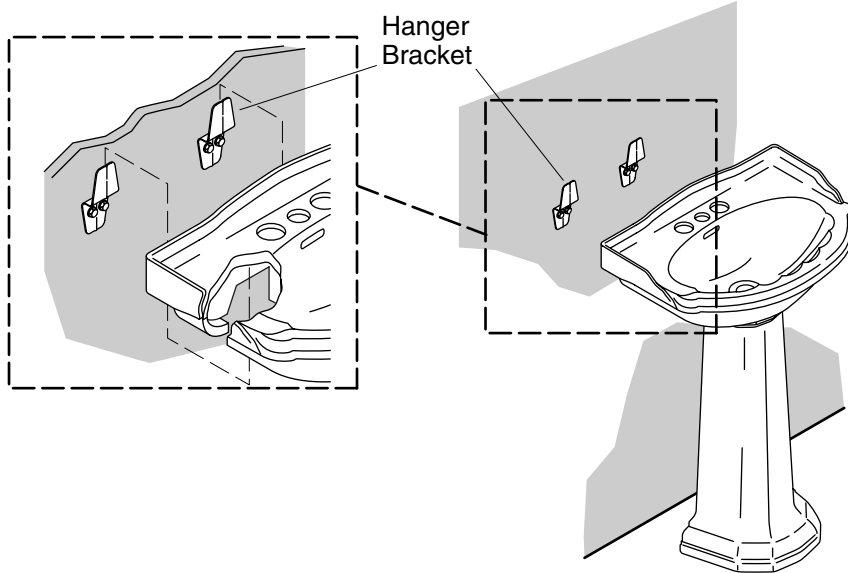


## 1. Preparation

- Install the water supplies and drain piping. Install the supply stops so the handles will not touch the pedestal when fully open.
- Install sufficient backing behind the finished wall to provide secure material for the anchoring devices.
- Place the pedestal in the approximate location.
- Carefully lift the lavatory into place on the pedestal, and slowly move the pedestal as required to ensure proper fit.

**NOTE:** The lavatory **must** be supported by the pedestal.

- Hold the brackets in place under the lavatory, and mark the bracket hole locations on the finished wall.
- Carefully remove the lavatory from the pedestal and set aside. Move the pedestal from the area.



## 2. Install the Lavatory

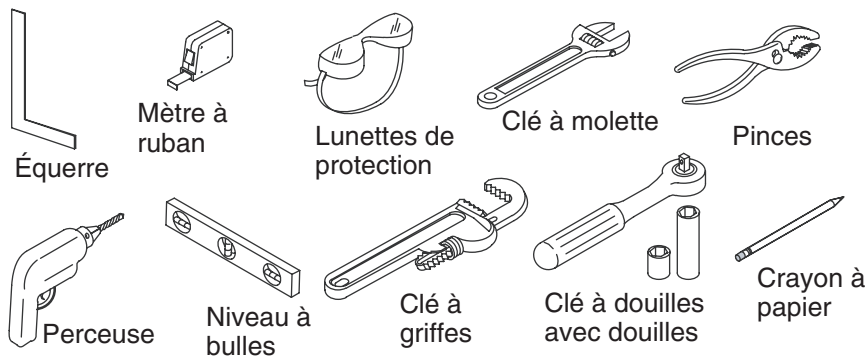
**IMPORTANT!** To mount the bracket to the wall, use fasteners appropriate for your wall type.

- Mount the brackets to the wall at the marked locations.
- Install the faucet and drain to the lavatory according to the manufacturer's instructions.
- Position the pedestal on the floor.
- Carefully set the lavatory on the brackets, making sure the lavatory is supported by the pedestal.
- Position the lavatory as desired.
- Connect and tighten the trap to the drain. Complete the water supply connections to the faucet according to the faucet manufacturer's instructions.
- Run water into the lavatory and check all connections for leaks.
- Optional:** Apply silicone sealant around the pedestal foot to stabilize.

# Guide d'installation

## Lavabos sur colonne

### Outils et matériels



### Merci d'avoir choisi Kallista

Merci d'avoir choisi Kallista. Veuillez prendre s'il vous plaît quelques minutes pour lire ce manuel avant de commencer l'installation. Si il y a des problèmes quelconques d'installation ou de performance, ne pas hésiter à nous contacter à partir des É.U. et du Canada au 1-888-4-KALLISTA (1-888-452-5547).

### Avant de commencer

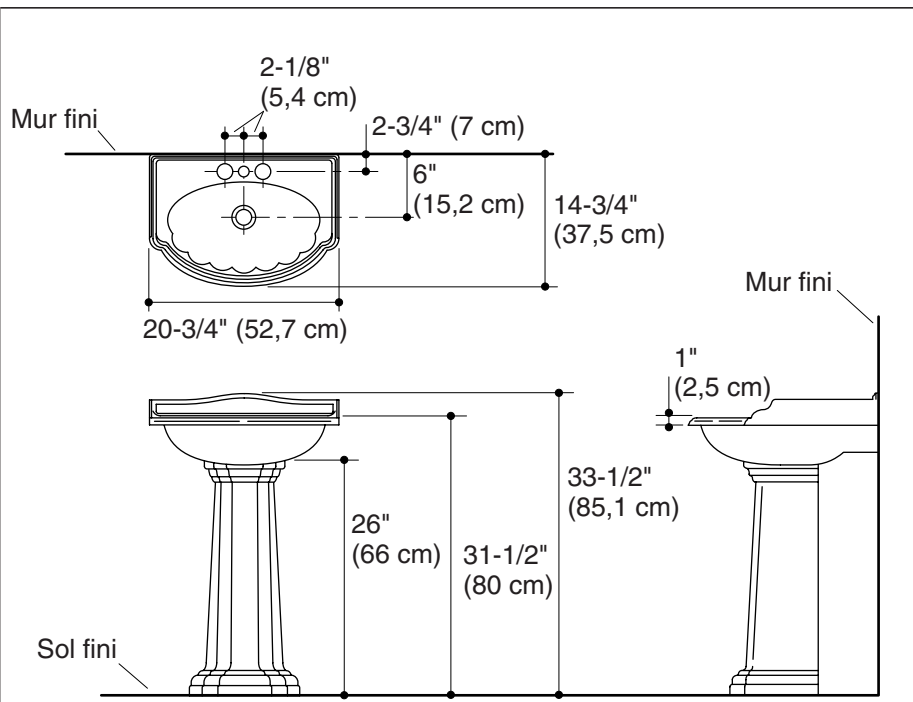
- Respecter tous les codes de plomberie locaux.
- Avant l'installation, déballer le nouveau lavabo et la colonne et examiner soigneusement pour en déceler tout dommage.
- Remettre le lavabo et la colonne dans leurs emballages de protection jusqu'à l'installation.
- Ces instructions sont pour l'installation d'un lavabo sur une construction du cadrage en bois. Pour d'autres installation, fournir les supports et attaches ayant les dimensions et la résistance appropriées.
- Les murs et le sol doivent être d'équerre, d'aplomb, et nivelés.



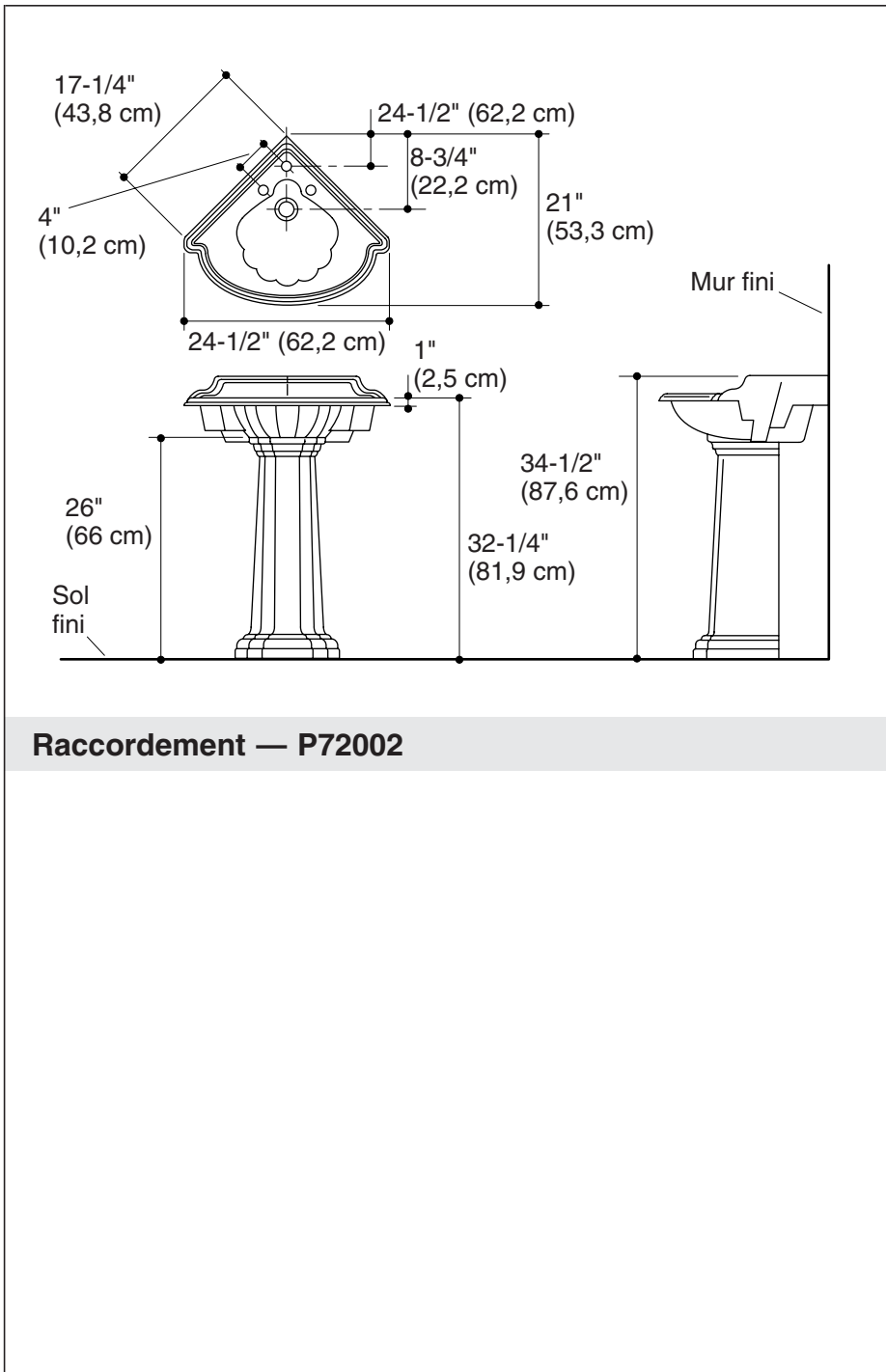
**Avant de commencer (cont.)**

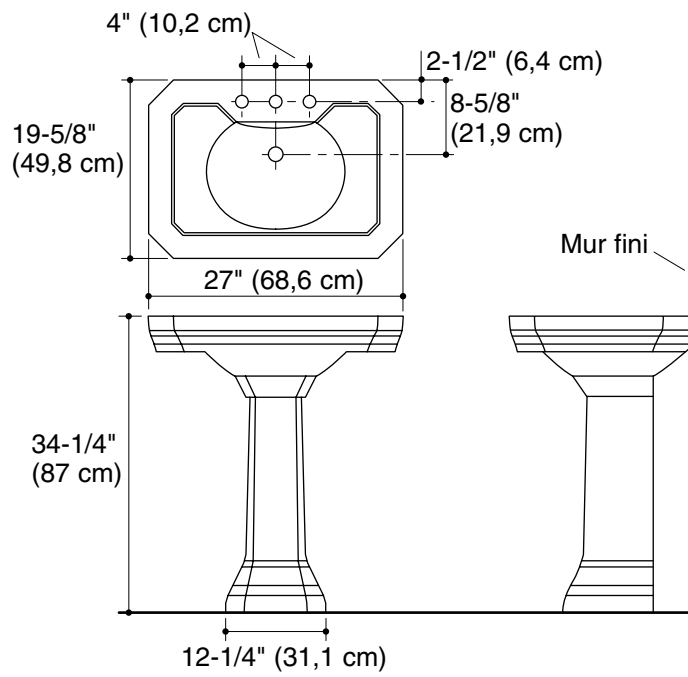
- Les dimensions du lavabo sont nominales et conformes aux tolérances selon les normes ASME/ANSI A112.19.2M établies pour les produits en porcelaine vitrifiée.
- Kallista se réserve le droit d'apporter des modifications sur le design des produits, tel que spécifié dans le catalogue des prix.

Votre lavabo sur colonne peut ne pas ressembler exactement à celle de l'illustration.

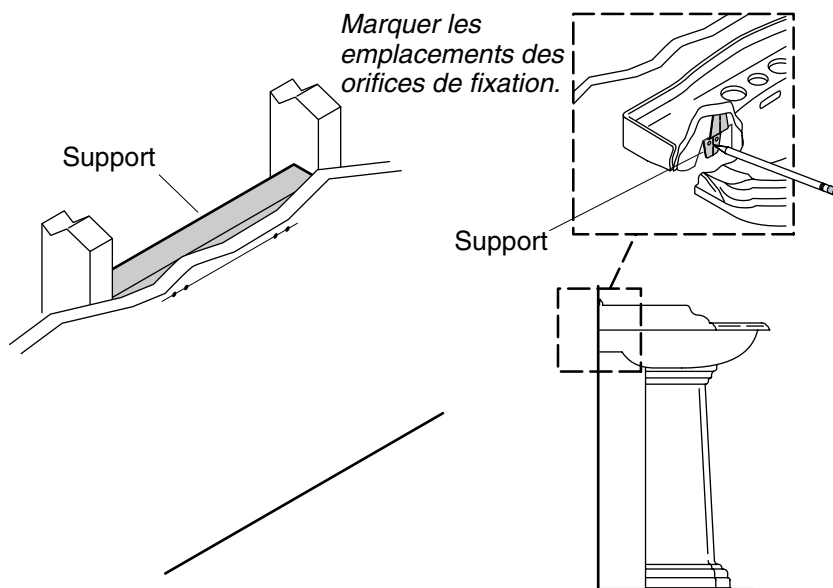


**Raccordement — P72001**





**Raccordement — P72041**

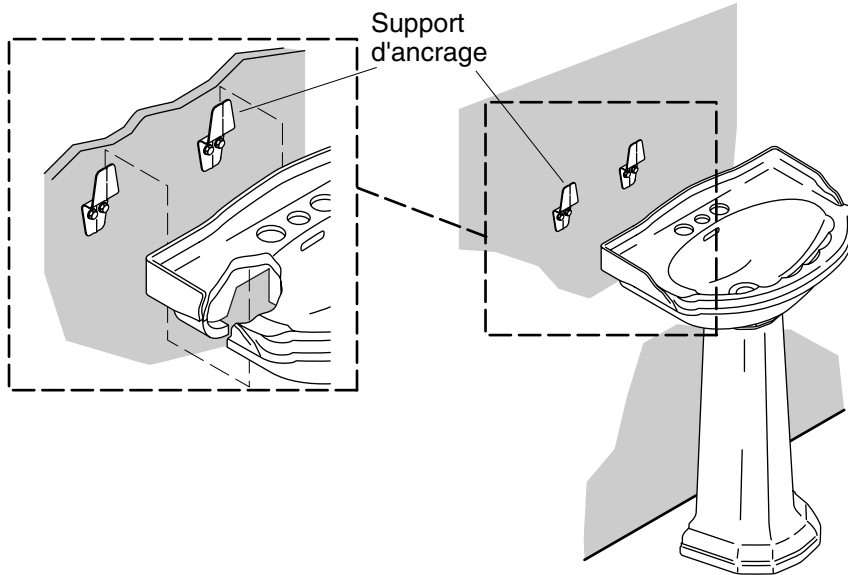


## 1. Préparation

- Installer les alimentations d'eau et la tuyauterie du drain. Installer les arrêts d'alimentation de façon à ce que les poignées ne touchent pas la colonne quand elles sont entièrement ouvertes.
- Installer une plaque d'appui suffisamment robuste derrière le mur fini pour fournir un matériau fiable pour les dispositifs d'ancrage.
- Placer la colonne à l'emplacement approximatif.
- Lever délicatement le lavabo sur la colonne, et déplacer lentement la colonne tel que requis pour en assurer la bonne position.

**REMARQUE :** Le lavabodoit être supporté par la colonne.

- Maintenir les supports en place sous le lavabo et marquer les emplacements d'orifice du support sur le mur fini.
- Retirer soigneusement le lavabo de sa colonne et mettre de côté. Déplacer la colonne de la zone.



## 2. Installer le lavabo

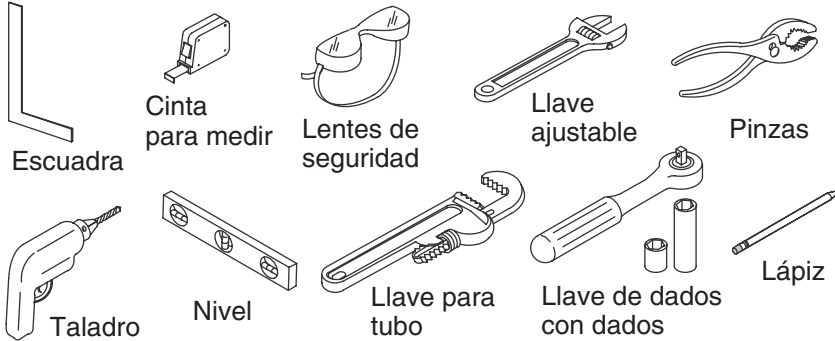
**IMPORTANT !** Pour monter le support au mur, utiliser les fixations adéquates au type de mur.

- Monter les supports au mur aux emplacements marqués.
- Installer le robinet et le drain au lavabo conformément aux instructions du fabricant.
- Positionner la colonne au sol.
- Placer avec précaution le lavabo sur les supports en s'assurant que le lavabo soit supporté par la colonne.
- Positionner le lavabo selon le désir.
- Connecter et serrer le siphon au drain. Compléter les connexions d'alimentation d'eau au robinet selon les instructions du fabricant du robinet.
- Laisser couler l'eau dans le lavabo et vérifier toutes les connexions pour voir s'il y a des fuites.
- Optionnel:** Appliquer du mastic à la silicone autour du pied de la colonne afin de stabiliser.

# Guía de instalación

## Lavabos de pedestal

### Herramientas y materiales



### Gracias por elegir los productos Kallista

Gracias por elegir los productos de Kallista. Dedique unos minutos para leer este manual antes de comenzar la instalación. Si tiene algún problema de instalación o funcionamiento, no dude en contactarnos desde los EE.UU. o Canadá al 1-888-4-KALLISTA (1-888-452-5547).

### Antes de comenzar

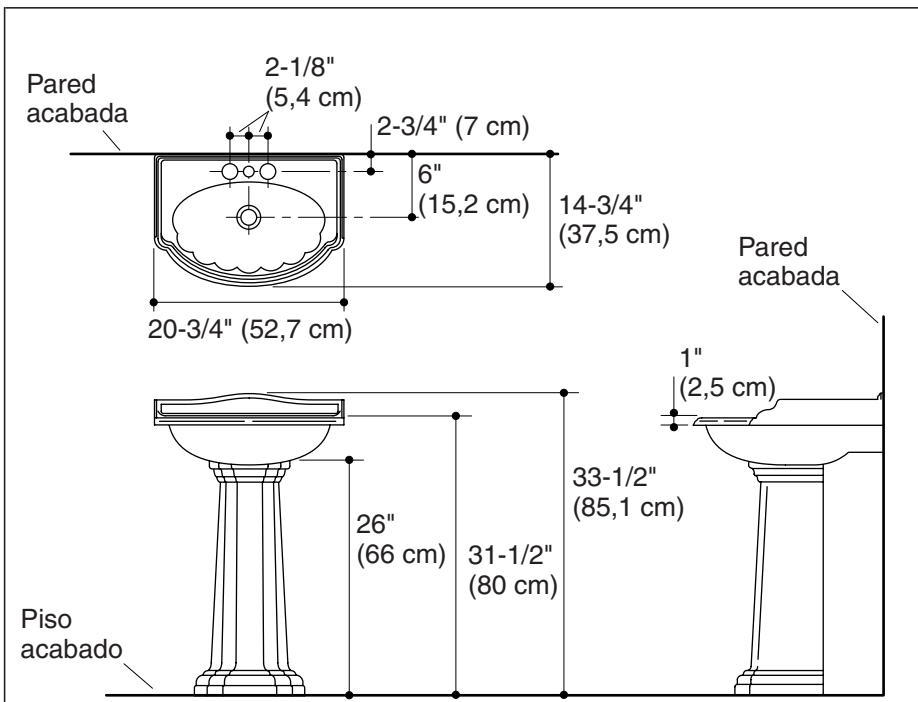
- Cumpla con todos los códigos locales de plomería.
- Antes de la instalación, desembale el lavabo y el pedestal nuevos y revise que estén en buen estado.
- Vuelva a poner el lavabo y el pedestal en las cajas como protección hasta el momento de la instalación.
- Estas instrucciones son para instalar el lavabo en una estructura de madera. Para otras instalaciones, provea el refuerzo adecuado y los herrajes de suficiente tamaño y resistencia.
- Las paredes y el piso deben estar a escuadra, a plomo y a nivel.
- Las dimensiones del lavabo son nominales y cumplen con las tolerancias de la norma ASME A112.19.9 relativa a productos de plomería de cerámica no vitrificada.

**Antes de comenzar (cont.)**

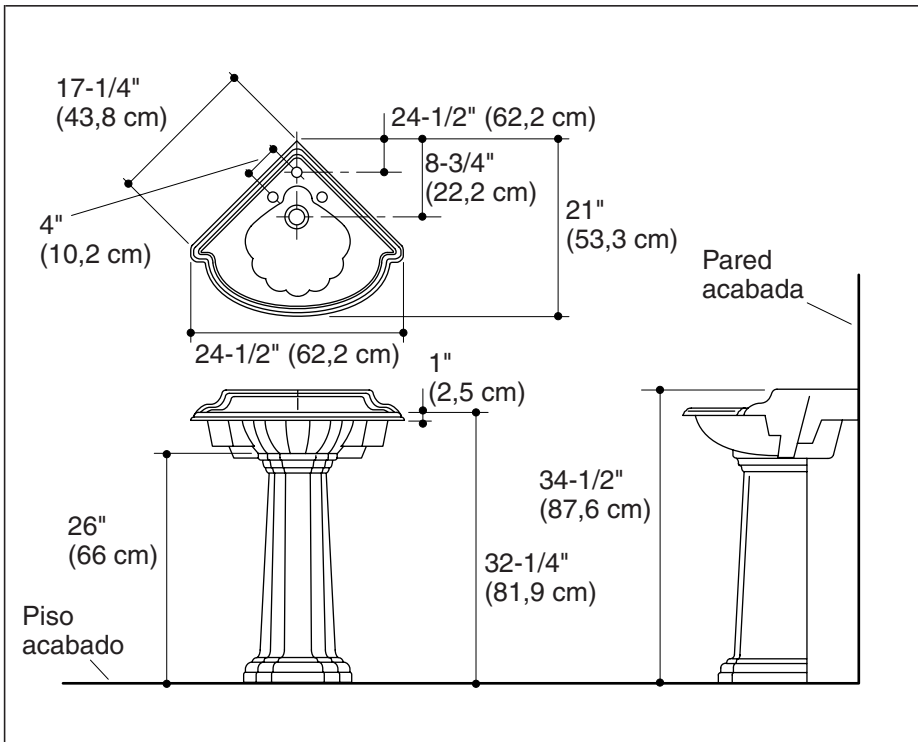
- Kallista se reserva el derecho de modificar el diseño de los productos, tal como se especifica en la lista de precios.

Es posible que el lavabo de pedestal no se vea exactamente como el ilustrado.

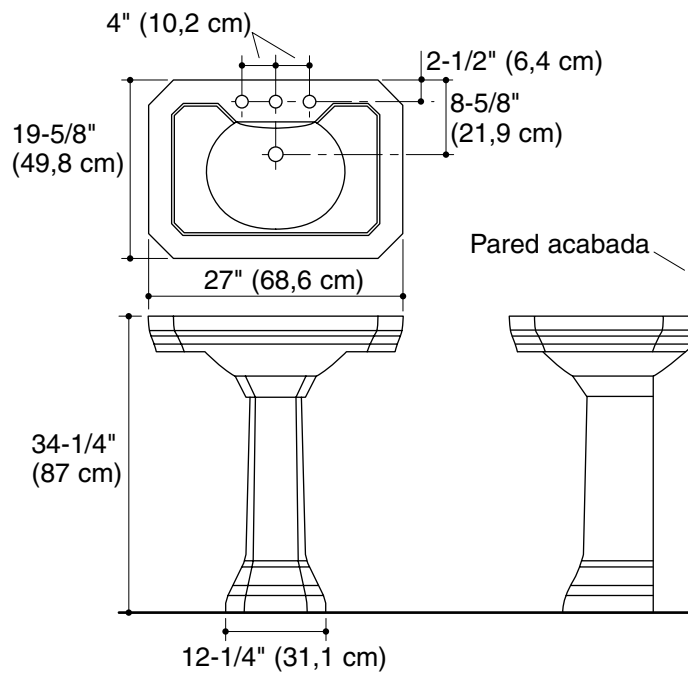




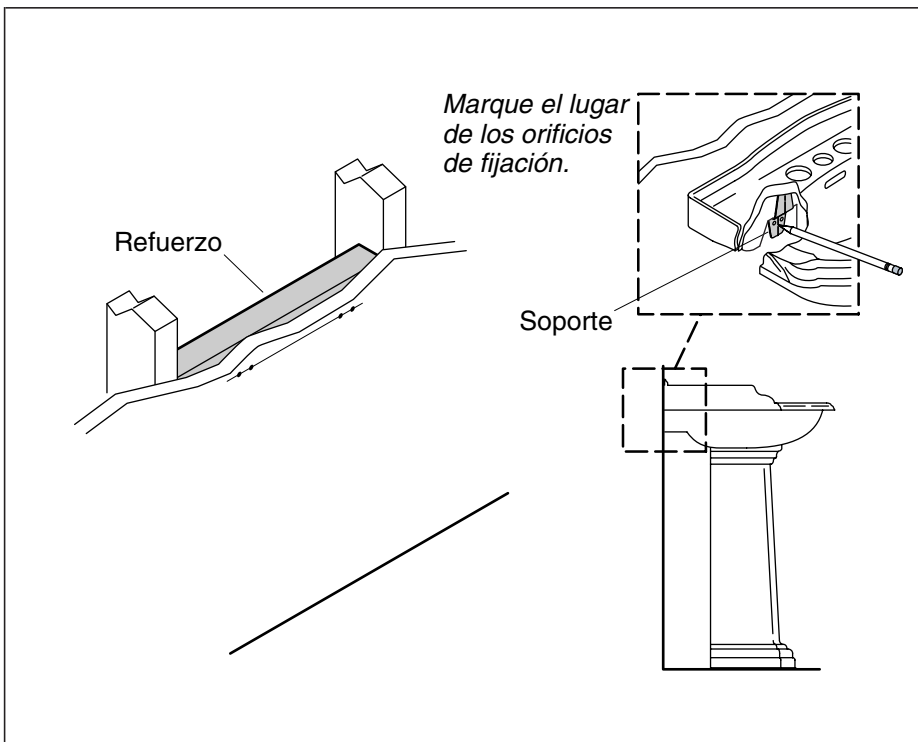
**Diagrama de instalación — P72001**



**Diagrama de instalación — P72002**



### Diagrama de instalación — P72041

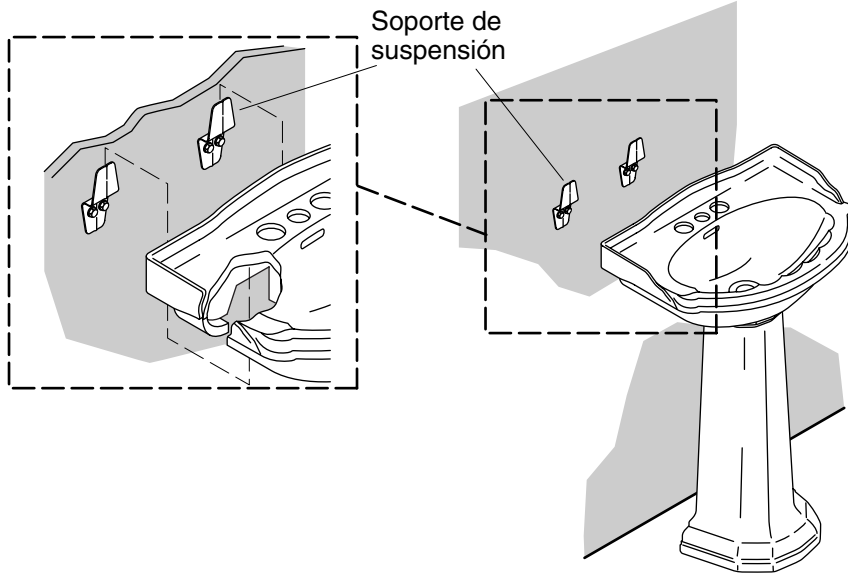


## 1. Preparación

- Instale los suministros de agua y la tubería de desagüe. Instale las llaves de paso de manera que las manijas de las mismas no toquen el pedestal cuando estén en la posición completamente abierta.
- Instale suficiente refuerzo detrás de la pared acabada para asegurar una buena sujeción de los anclajes.
- Coloque el pedestal en el lugar aproximado.
- Con cuidado coloque el lavabo sobre el pedestal, y mueva el pedestal lentamente cuanto sea necesario para asegurarse que quede bien.

**NOTA:** El lavabo **debe** estar soportado por el pedestal.

- Sostenga los soportes en su lugar debajo del lavabo y marque los lugares de los orificios de los soportes en la pared acabada.
- Retire con cuidado el lavabo del pedestal y colóquelo a un lado. Retire el pedestal del área.



## 2. Instale el lavabo

**¡IMPORTANTE!** Para instalar el soporte a la pared, utilice los herrajes adecuados para el tipo de pared.

- Monte los soportes a la pared en los lugares marcados.
- Instale la grifería y el desagüe en el lavabo según las instrucciones del fabricante.
- Coloque el pedestal sobre el piso.
- Con cuidado coloque el lavabo en los soportes, asegurándose de que el pedestal soporte el lavabo.
- Coloque el lavabo según desee.
- Conecte y apriete la trampa al desagüe. Termine de hacer las conexiones del suministro de agua a la grifería, conforme a las instrucciones del fabricante de la grifería.
- Haga circular agua en el lavabo y revise todas las conexiones para verificar que no haya fugas.
- Opcional:** Aplique sellador de silicona alrededor de la base del pedestal para estabilizar.

1008427-2-C

1008427-2-C

USA/Canada: 1-888-4-KALLISTA

Fax: 1-888-272-3094

[kallista.com](http://kallista.com)

KALLISTA<sup>®</sup>

©2007 KALLISTA

1008427-2-C