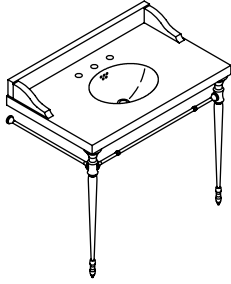


# Installation Guide

## Console Table Lavatory

P74010, P74011, P74013, P74014



Français, page "Français-1"  
Español, página "Español-1"

1021663-2-A

KALLISTA®

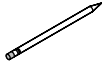
## Thank You For Choosing Kallista

We appreciate your commitment to Kallista quality. Please take a few minutes to review this manual before you start installation. If you encounter any installation or performance problems, please do not hesitate to contact us. Our phone numbers and website are listed on the back cover. Thanks again for choosing Kallista.

## Tools and Materials



Tape Measure



Pencil



Drill



Blade Screwdriver



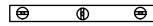
Phillips Screwdriver



Adjustable Wrench



Socket Wrench with Sockets



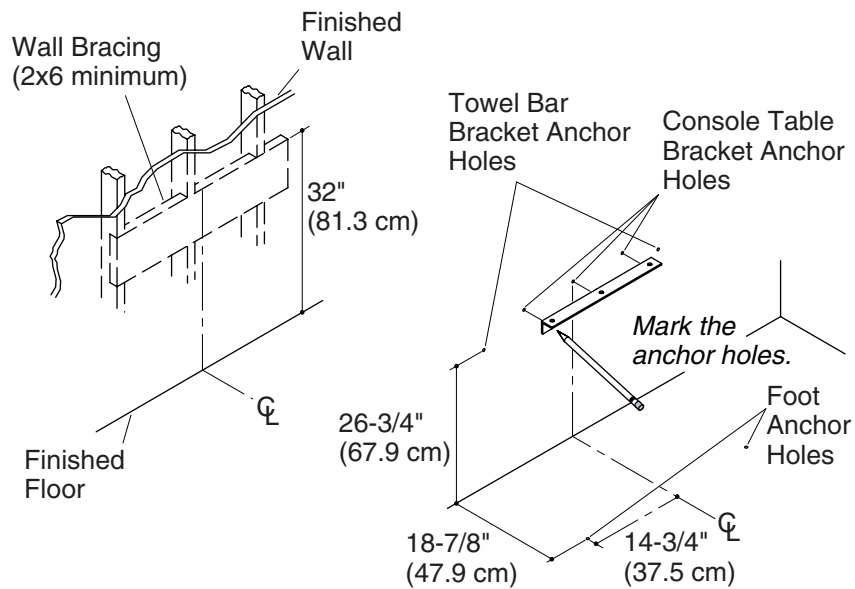
Level

### Optional:

- Silicone Sealant

## Before You Begin

- Observe all local building codes.
- Prior to installation, unpack the new lavatory and console and inspect them for damage. Return the lavatory and console to their protective cartons until you are ready to install them.
- These instructions are for installing the console table to wood frame construction. For other installations, supply suitable bracing and fastening devices of sufficient size and strength.
- Sufficient support behind the finished wall, such as 2x6 wall bracing, is required for proper installation.
- This installation is designed to be done with a minimum of two people. Do not install this fixture alone.
- All dimensions given assume that the floor and walls are square, plumb, and level. Make appropriate adjustments for other conditions.
- Kallista reserves the right to make revisions in the design of products without notice, as specified in the Price Book.

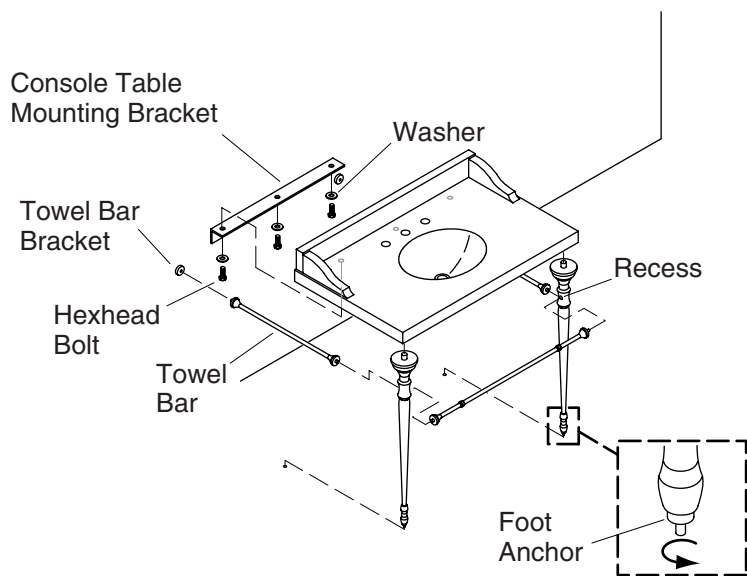


## 1. Prepare the Site

- Rough-in the water supply lines and the drain piping.
- Install a minimum of a 2x6 as a wall brace to provide support for the wall bracket. The brace should be the same length as the console table, 36" (91.4 cm) and should be positioned 32" (81.3 cm) from the finished floor to the top edge of the board. The center of the wall brace should be in-line with the drain outlet.
- Finish the wall.
- Mark the centerline on the floor and the wall.
- Mark the anchor holes on the wall for the towel bar mounting brackets.
- Mark the anchor holes for the console table mounting bracket on the wall by holding the bracket up to the finished wall so that the center of the bracket lines up with the centerline. Mark the location of the anchor holes with a pencil.
- Mark the location of the holes on the floor for the feet anchors.

**Prepare the Site (cont.)**

- Drill two holes 5/16" D. (8 mm) x 1/2" (1.3 cm) deep, in the finished floor for each foot anchor. The holes should be 18-7/8" (47.9 cm) from the wall and 14-3/4" (37.5 cm) from the centerline.



## 2. Install the Mounting Brackets

- Install the towel bar mounting brackets to the finished wall with fasteners suitable for your wall type.
- Install the console table mounting bracket to the finished wall with fasteners suitable for your wall type.
- Verify the table mounting bracket is level.

## 3. Install the Console Top

- Place the console table upside down to install the lavatory.

**NOTE:** When installing the lavatory, use the clips provided with the lavatory and the hardware provided with the console top.

- Install the lavatory.
- With a partner, pick up the console table and align the holes on the bottom of the console table with the holes on the top of the wall bracket.
- Thread the supplied washer and hexhead bolt through the bracket into the console table and secure. Do not overtighten.

### **Install the Console Top (cont.)**

- Partially unthread both leg foot anchors (counterclockwise) located on the bottom of the legs.
- Install one leg, making sure the recess for the towel bar faces the wall and the mounting position of the second leg.
- Slip-fit the leg into the recess in the bottom of the console table and position the foot anchor into the drilled hole on the floor.
- Install the front towel bar to the leg by sliding the end of the towel bar into the recess on the leg.
- Install the second leg, making sure the recess for the towel bar faces the wall and the first leg.
- Slip-fit the second leg into the recess in the bottom of the console table and position the foot anchor into the drilled hole on the floor.
- Slide the other end of the towel bar into the recess on the second leg.

**Optional:** Apply silicone sealant where the legs meet the console table to stabilize.

- Hold one end of each side towel bar in the recess on the legs. Align the other end of the side towel bar and attach to the brackets mounted on the wall.
- Connect the water supply and check for leaks.

# Guide d'installation

## Lavabo sur console de table

### Outils et matériels



Ruban à mesurer



Crayon



Perceuse



Tournevis à lame plate



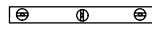
Tournevis à pointe en croix



Clé à molette



Clé à rochet et douilles



Niveau

#### Optional:

- Silicone Sealant

### Merci d'avoir choisi Kallista

Nous apprécions votre engagement envers la qualité Kallista. Veuillez prendre s'il vous plaît quelques minutes pour lire ce manuel avant de commencer l'installation. Ne pas hésiter à nous contacter en cas de problème d'installation ou de fonctionnement. Nos numéros de téléphone et notre adresse du site internet sont au verso. Merci encore d'avoir choisi Kallista.

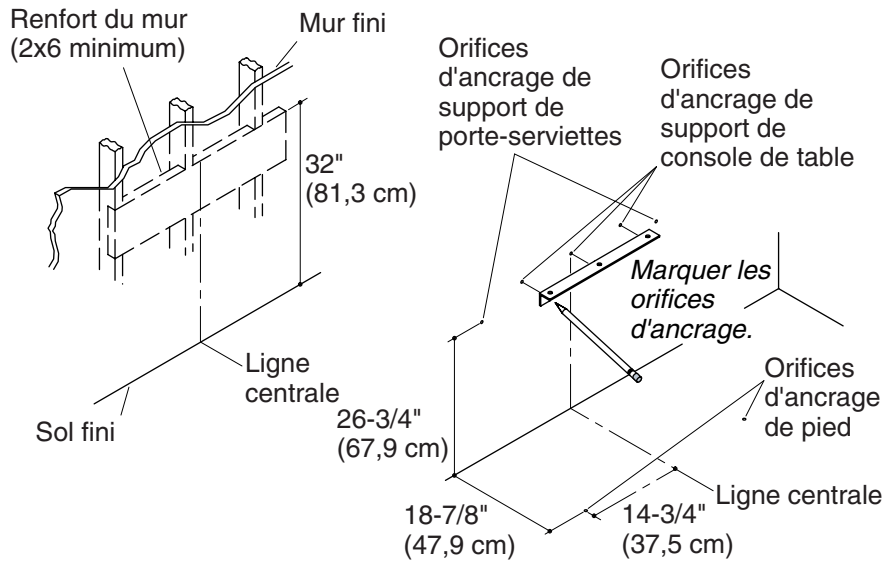
### Avant de commencer

- Respecter tous les codes de construction locaux.
- Avant l'installation, déballer le nouveau lavabo et sa console, et l'examiner soigneusement pour en déceler tout dommage. Remettre le lavabo dans son emballage de protection en attendant d'en commencer son installation.
- Ces instructions sont faites pour l'installation d'une table console sur un cadre de support en bois. Pour d'autres installations, fournir un renforcement approprié et des dispositifs de fixation de dimension et résistance suffisantes.
- Un support suffisant derrière le mur fini, tel que renfort mural de 2x6 est requis pour une installation correcte.

**Avant de commencer (cont.)**

- Deux personnes doivent réaliser cette installation. Ne pas essayer d'installer cet appareil seul.
- Les dimensions données assument que le sol et les murs sont carré, de niveau, et d'aplomb. Faire les réglages appropriés pour toutes autres conditions.
- Kallista se réserve le droit d'apporter des modifications sur le design des produits sans avis préalable, comme spécifié dans le catalogue des prix.



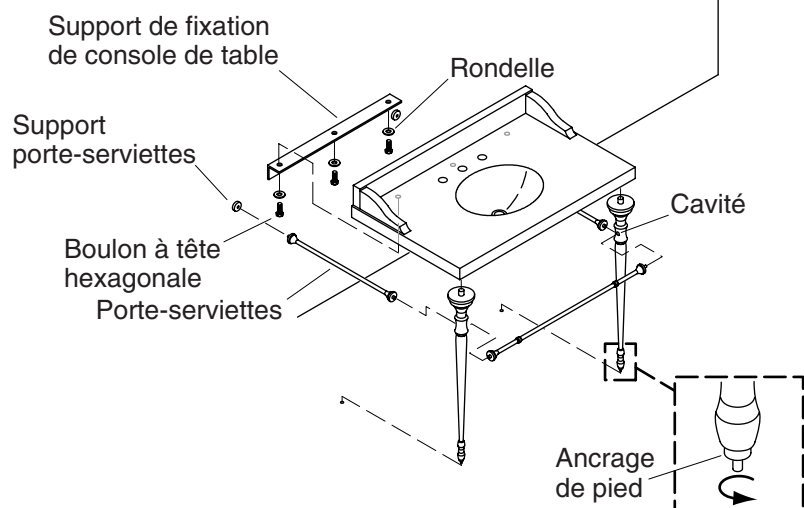


## 1. Préparation

- Raccorder les lignes d'alimentation d'eau et la tuyauterie d'évacuation.
- Installer un renfort mural minimum de 2x6 pour le bon support de support mural. Le renfort devrait avoir la même longueur que la table console, 36" (91,4 cm) et devrait être positionné à 32" (81,3 cm) entre le sol fini et le rebord supérieur de planche. Le centre de la pièce de renfort mural devrait être en ligne par rapport à la sortie du drain.
- Compléter le mur.
- Marquer la ligne centrale sur le sol et le mur.
- Marquer les orifices d'ancrage sur le mur pour les supports de montage du porte-serviettes.
- Marquer les orifices d'ancrage sur le support de montage de la console de table sur le mur en maintenant le support droit vers le mur fini de manière à ce que le support s'aligne avec la ligne centrale. Marquer l'emplacement des orifices d'ancrage avec un crayon à papier.

### Préparation (cont.)

- Marquer l'emplacement des orifices sur le sol pour les pieds d'ancrage.
- Percer deux orifices de 5/16" (8 mm) dia. et 1/2" (1,3 cm) de profondeur dans le sol fini pour chaque pied. Les orifices devraient être à 18-7/8" (47,9 cm) du mur, et à 14-3/4" (37,5 cm) de la ligne centrale.



## 2. Installer les supports de fixation

- Installer les supports de fixation du porte-serviettes au mur fini avec des fixations adéquates pour tout type de mur.
- Installer les supports de fixation du porte-serviettes au mur fini avec des fixations adéquates pour tout type de mur.
- Vérifier que le support de fixation de la table est nivelé.

## 3. Installer le dessus de console

- Placer la console de table à l'envers pour installer le lavabo.

**REMARQUE:** Lors de l'installation du lavabo, utiliser les clips fournis avec le lavabo et la boulonnerie fournie avec le dessus de console.

- Installer le lavabo.
- Avec un partenaire, soulever la console de table et aligner les orifices à la base de celle-ci avec ceux au-dessus du support mural.

### Installer le dessus de console (cont.)

- Visser la rondelle fournie et le boulon à tête hexagonale dans le support de la console de table et sécuriser. Ne pas trop serrer.
- Dévisser partiellement les deux ancrages de pied (vers la gauche) situés à la base des pieds.
- Installer un pied, s'assurant que l'espace pour le porte-serviettes fasse face au mur et la position de montage du second pied.
- Glisser le pied dans l'espace à la base de la console de table et positionner l'ancrage de pied dans l'orifice percé dans le sol.
- Installer le porte-serviettes avant sur le pied en glissant l'extrémité du porte-serviettes dans l'espace sur le pied.
- Installer le second pied, s'assurant que l'espace pour le porte-serviettes fasse face au mur et la position de montage du premier pied.
- Glisser le second pied dans l'espace à la base de la console de table et positionner l'ancrage de pied dans l'orifice percé dans le sol.
- Glisser l'autre extrémité du porte-serviettes dans l'espace sur le second pied.

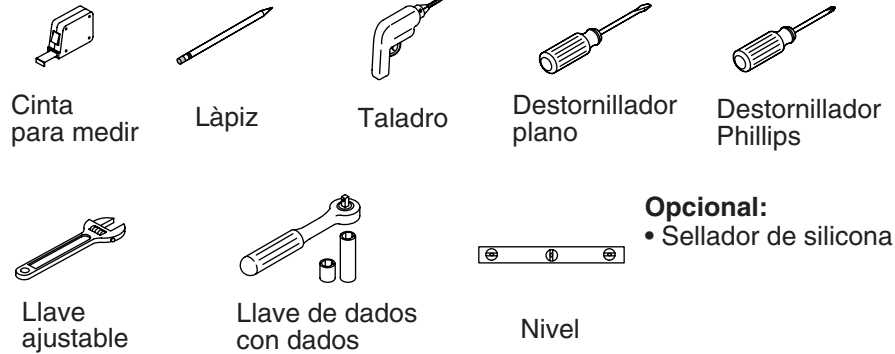
**Optionnel:** Appliquer du mastic à la silicone où les pieds rencontrent la console de table pour stabiliser.

- Maintenir une extrémité de chaque porte-serviettes dans l'espace sur les pieds. Aligner l'autre extrémité du porte-serviettes et attacher aux supports montés sur le mur.
- Connecter l'alimentation d'eau et vérifier s'il y a des fuites.

# Guía de instalación

## Lavabo de mesa consola

### Herramientas y materiales



### Gracias por elegir los productos Kallista

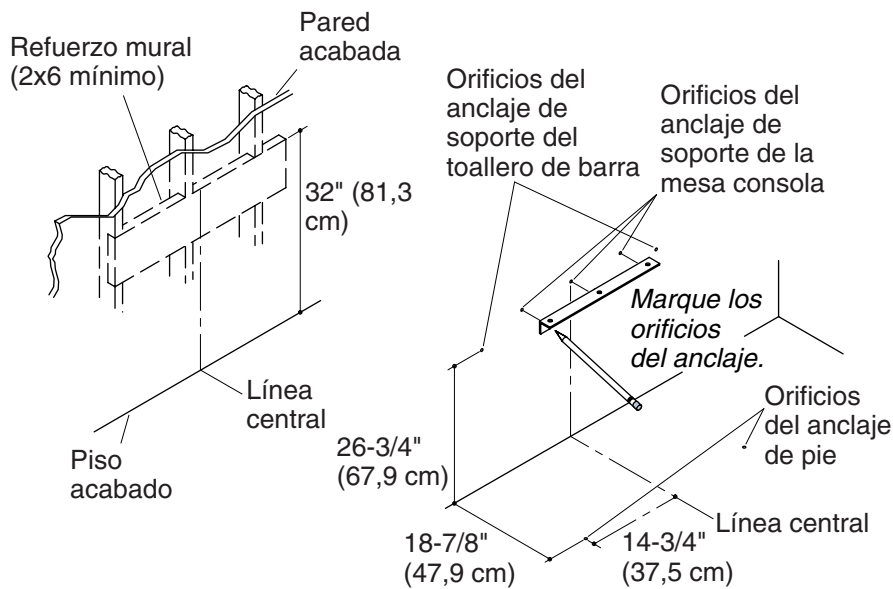
Le agradecemos que haya elegido la calidad de Kallista. Dedique unos minutos para leer este manual antes de comenzar la instalación. En caso de problemas de instalación o de funcionamiento, no dude en contactarnos. Nuestros números de teléfono y nuestro sitio web se encuentran en la cubierta posterior de esta guía. Gracias nuevamente por escoger a Kallista.

### Antes de comenzar

- Cumpla con todos los códigos locales de construcción.
- Antes de la instalación, desembale el lavabo y la mesa consola nuevos y compruebe que no estén dañados. Vuelva a poner el lavabo y la mesa consola en las cajas como protección hasta que los instale.
- Estas instrucciones son para la instalación de la mesa consola en una estructura de madera. Para otras instalaciones, provea el refuerzo adecuado y los herrajes de suficiente tamaño y resistencia.
- Para la instalación correcta, se requiere suficiente soporte detrás de la pared acabada, tal como un refuerzo mural de 2x6.

**Antes de comenzar (cont.)**

- Esta instalación está diseñada para ser llevada a cabo por al menos 2 personas. No instale este producto usted solo.
- Las dimensiones indicadas suponen que el piso y las paredes están a escuadra, a plomo y a nivel. Realice los ajustes apropiados en otras circunstancias.
- Kallista se reserva el derecho de modificar el diseño de los productos sin previo aviso, tal como se especifica en la lista de precios.



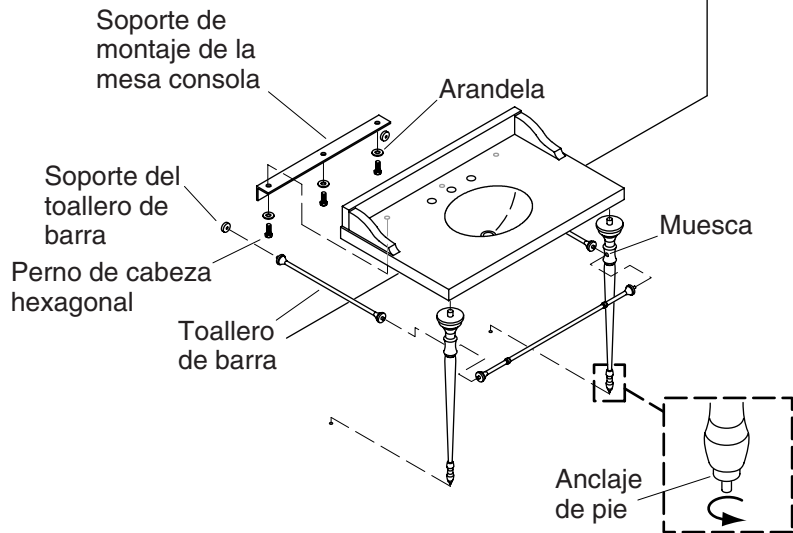
## 1. Prepare el sitio

- Instale las líneas del suministro de agua y de desagüe.
- Instale un poste de madera de 2x6 mínimo como refuerzo mural como apoyo para los soportes murales. El refuerzo debe tener la misma longitud que la mesa consola, 36" (91,4 cm) y debe colocarse a 32" (81,3 cm) del piso acabado hasta el filo superior de la tabla de madera. El centro del refuerzo mural debe estar en línea con la salida del desagüe.
- Complete la pared.
- Marque la línea central en el piso y la pared.
- Marque los dos orificios de anclaje en la pared para los soportes de montaje del toallero de barra.
- Marque en la pared los orificios de anclaje para el soporte de montaje de la mesa consola, sosteniendo el soporte contra la pared acabada de manera que el centro del soporte se alinee con la línea central. Marque el lugar de los orificios de anclaje con un lápiz.

### **Prepare el sitio (cont.)**

- Marque en el piso el lugar de los orificios para los anclajes de las pies.
- Taladre dos orificios de  $5/16''$  (8 mm) de diámetro x  $1/2''$  (1,3 cm) de profundidad, en el piso acabado para cada anclaje de pie. Los orificios deben estar a  $18-7/8''$  (47,9 cm) de la pared y  $14-3/4''$  (37,5 cm) de la línea central.





## 2. Instale los soportes de montaje

- Instale los soportes de montaje del toallero de barra en la pared acabada con herrajes adecuados para el tipo de pared.
- Instale el soporte de montaje de la mesa consola en la pared acabada con herrajes adecuados para el tipo de pared.
- Verifique que el soporte de montaje de la mesa esté a nivel.

## 3. Instale la cubierta de consola

- Coloque la mesa consola boca abajo para instalar el lavabo.

**NOTA:** Al instalar el lavabo, utilice los clips provistos con el lavabo y los herrajes provistos con la cubierta de consola.

- Instale el lavabo.
- Con la ayuda de otra persona, levante la mesa consola y alinee los orificios de la parte inferior de la mesa consola con los orificios de la parte superior del soporte mural.

### **Instale la cubierta de consola (cont.)**

- Enrosque la arandela y el perno de cabeza hexagonal provistos a través del soporte y dentro de la mesa consola, y fije. No apriete demasiado.
- Desenrosque parcialmente ambos anclajes de pie de las patas (hacia la izquierda) ubicados en la parte inferior de las patas.
- Instale una pata, asegurándose de que las muescas para el toallero de barra queden hacia la pared y hacia la posición de montaje de la segunda pata.
- Deslice para montar la pata en la muesca en la parte inferior de la mesa consola y coloque el anclaje de pie dentro del orificio taladrado en el piso.
- Instale el toallero de barra delantero en la pata deslizando el extremo del toallero dentro de la muesca en la pata.
- Instale la otra pata, asegurándose de que las muescas para el toallero de barra queden hacia la pared y hacia la primera pata.
- Deslice para montar la segunda pata en la muesca en la parte inferior de la mesa consola y coloque el anclaje de pie dentro del orificio taladrado en el piso.
- Deslice el otro extremo del toallero de barra en la muesca de la segunda pata.

**Opcional:** Aplique sellador de silicona donde las patas hacen contacto con la mesa consola para estabilizar.

- Sostenga un extremo de cada toallero de barra lateral en la muesca de las patas. Alinee el otro extremo del toallero de barra lateral y fíjelo a los soportes montados en la pared.
- Conecte el suministro de agua y verifique que no haya fugas.

1021663-2-A

USA/Canada: 1-888-4-KALLISTA

Fax: 1-888-272-3094

[kallista.com](http://kallista.com)

**KALLISTA**

©2007 KALLISTA

1021663-2-A