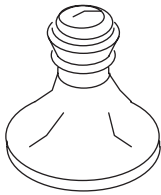


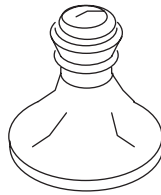
Installation Guide

Lift Rod

P70004-00



P70005-00



Français, page "Français-1"
Español, página "Español-1"

1053208-2-A

KALLISTA®

Thank You For Choosing Kallista

We appreciate your commitment to Kallista quality. Please take a few minutes to review this manual before you start installation. If you encounter any installation or performance problems, please don't hesitate to contact us. Our phone numbers and website are listed on the back cover. Thanks again for choosing Kallista.

Tools and Materials

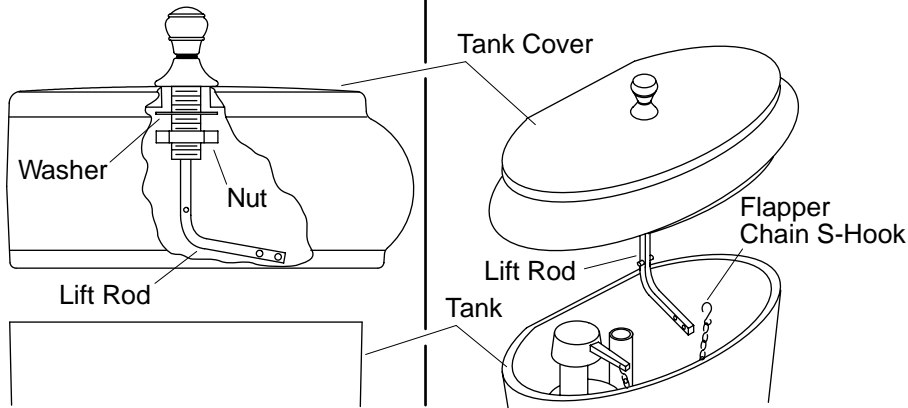


Adjustable
Wrench

Before You Begin

- Observe all local plumbing codes and building codes.
- For one-piece toilets, refer to the "Install the Lift Rod - One-Piece Toilets" section. For two-piece toilets, refer to the "Install the Lift Rod - Two-Piece Toilets" section.
- The appearance of the lift rod illustrated in this guide may differ from the appearance of your lift rod. The instructions still apply.
- Kohler Co. reserves the right to make revisions in the design of trip levers without notice, as specified within the Price Book.

One-Piece Toilets



Install the Lift Rod - One-Piece Toilets

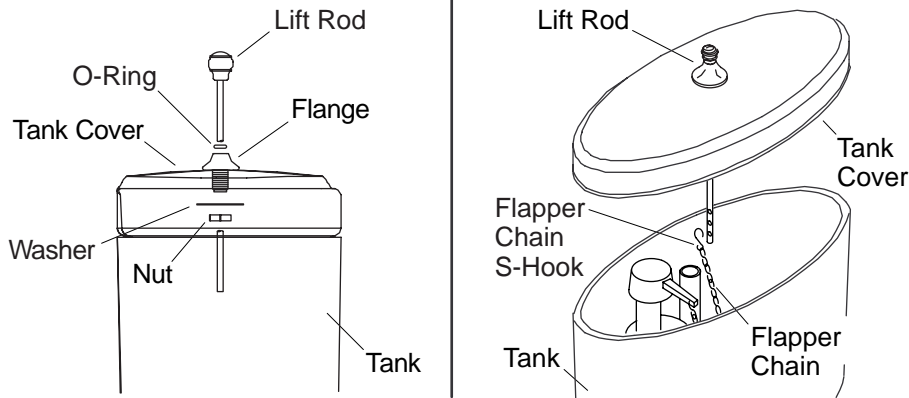
Remove the Existing Lift Rod

- Remove the lift knob, O-ring, flange, sleeve, washer, and nut from the lift rod.
- Slightly lift the tank cover, then detach the flapper chain S-hook from the lift rod.
- Lift the tank cover straight up to remove it from the tank.
- Remove the nut and washer from the underside of the tank cover center, then remove the lift rod.

Install the New Lift Rod

- Insert the lift rod into the hole in the center of the tank cover.
- Hold the lift rod while placing the large washer and nut onto the other end of the lift rod.
- Align the bent horizontal portion of the rod so the holes point toward the front of the tank.
- Hand tighten the nut until snug, then wrench tighten 1/4-turn.
- Carefully set the cover onto the tank.
- Carefully lift the front of the tank cover just enough to gain access to the flapper chain and lift rod.
- Insert the flapper chain S-hook into the middle hole in the lift rod.

Two-Piece Toilets



Install the Lift Rod - Two-Piece Toilets

Remove the Existing Lift Rod

- Remove the lift knob, O-ring, and flange from the lift rod.
- Slightly lift the tank cover, then detach the flapper chain S-hook from the lift rod.
- Lift the tank cover straight up to remove it from the tank.
- Remove the nut and washer from the underside of the tank cover center, then remove the lift rod.

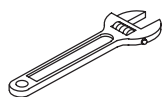
Install the New Lift Rod

- Insert the flange into the center of the tank cover.
- Insert the lift rod through the O-ring, then into the flange.
- Hold the lift rod while placing the large washer and nut onto the other end of the lift rod.
- Hand tighten the nut until snug, then wrench tighten 1/4 turn.
- Set the tank cover onto the tank so the cover bracket fits under the vitreous china tab located on the back of the tank wall.
- Carefully lift the front of the tank cover just enough to gain access to the flapper chain and lift rod.
- Insert the flapper chain S-hook into the middle hole in the lift rod.
- Verify the cover bracket and the vitreous china tab are engaged.

Guide d'installation

Levier de déclenchement

Outils et matériels



Clé à molette

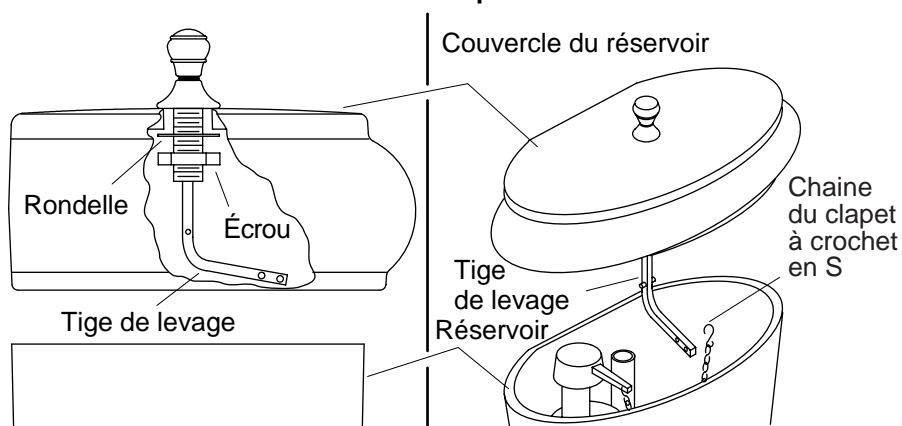
Merci d'avoir choisi Kallista

Nous apprécions votre engagement envers la qualité Kallista. Veuillez prendre s'il vous plaît quelques minutes pour lire ce manuel avant de commencer l'installation. Ne pas hésiter à nous contacter en cas de problème d'installation ou de performance. Nos numéros de téléphone et notre adresse du site internet sont au verso. Merci encore d'avoir choisi Kallista.

Avant de commencer

- Respecter tous les codes de plomberie et de bâtiment locaux.
- Pour des W.C. mono-pièce, se référer à la section "Installer le levier de déclenchement - W.C. mono-pièce" Pour des W.C. à deux pièces, se référer à la section "Installer le levier de déclenchement - W.C. à deux pièces".
- L'apparence du levier de déclenchement illustré dans ce guide pourrait différer de celle de votre levier de déclenchement. Les instructions s'appliquent tout de même.
- Kohler Co. se réserve le droit d'apporter toutes modifications sur le design des robinets sans préavis, comme spécifié dans le catalogue des prix.

W.C. monopièce



Installer la tige de levage - W.C. mono-pièce

Retirer la tige de levage existante

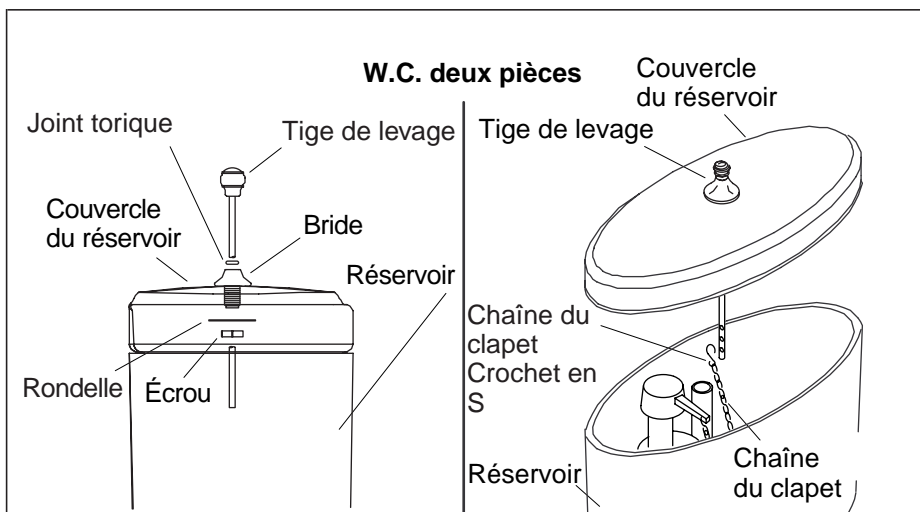
- Retirer bouton de levage, le joint torique, la bride, le manchon, la rondelle et l'écrou de la tige de levage.
- Soulever légèrement le couvercle du réservoir, puis détacher le crochet en S de la chaîne du clapet de la tige de levage.
- Soulever le couvercle du réservoir directement vers le haut pour le retirer du réservoir.
- Retirer l'écrou et la rondelle d'en-dessous du centre du couvercle du réservoir, puis retirer la tige de levage.

Installer la nouvelle tige de levage

- Insérer la tige de levage dans l'orifice au centre du couvercle du réservoir.
- Maintenir la tige de levage tout en plaçant la large rondelle et l'écrou sur l'autre extrémité de la tige.
- Aligner la partie horizontale pliée de la tige de levage avec l'orifice pointant vers le côté arrière du réservoir.
- Serrer l'écrou à la main, puis à la clé de 1/4 de tour.
- Soigneusement mettre en place le couvercle sur le réservoir.
- Soulever soigneusement l'avant du couvercle du réservoir suffisamment pour dégager la chaîne du clapet et la tige de levage.

Installer la tige de levage - W.C. mono-pièce (cont.)

- Insérer le crochet en S de la chaîne du clapet dans l'orifice central de la tige de levage.



Installer la tige de levage - W.C. deux pièces

Retirer la tige de levage existante

- Retirer bouton de levage, le joint torique et la bride de la tige de levage.
- Soulever légèrement le couvercle du réservoir, puis détacher le crochet en S de la chaîne du clapet de la tige de levage.
- Soulever le couvercle du réservoir directement vers le haut pour le retirer du réservoir.
- Retirer l'écrou et la rondelle d'en-dessous du centre du couvercle du réservoir, puis retirer la tige de levage.

Installer la nouvelle tige de levage

- Insérer la bride dans le centre du couvercle du réservoir.
- Insérer la tige de levage à travers le joint torique, puis dans la bride.
- Maintenir la tige de levage tout en plaçant la large rondelle et l'écrou sur l'autre extrémité de la tige.
- Serrer l'écrou à la main, puis à clé de 1/4 de tour.
- Mettre en place le couvercle du réservoir, de façon à ce que la patte de fixation s'ajuste à la butée de porcelaine vitrifiée à l'arrière du mur du réservoir.

Installer la tige de levage - W.C. deux pièces (cont.)

- Soulever soigneusement l'avant du couvercle du réservoir suffisamment pour dégager la chaîne du clapet et la tige de levage.
- Insérer le crochet en S de la chaîne du clapet dans l'orifice central de la tige de levage.
- Vérifier que l'attache du couvercle et que la languette en porcelaine vitrifiée soient bien engagées.

Guía de instalación

Tirador

Herramientas y materiales



Llave ajustable

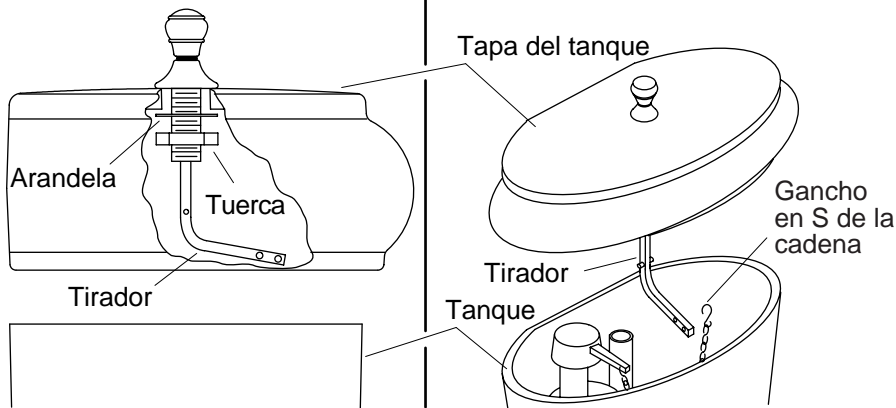
Gracias por elegir los productos de Kallista

Le agradecemos que haya elegido la calidad de Kallista. Dedique unos minutos para leer este manual antes de comenzar la instalación. En caso de problemas de instalación o de funcionamiento, no dude en contactarnos. Nuestros números de teléfono y nuestro sitio web se encuentran en la cubierta posterior de esta guía. Gracias nuevamente por escoger a Kallista.

Antes de comenzar

- Cumpla con todos los códigos locales de plomería y de construcción.
- Para inodoros de una pieza, consulte la sección "Instale el tirador - Inodoros de una pieza". Para inodoros de dos piezas, consulte la sección "Instale el tirador - Inodoros de dos piezas".
- La apariencia del tirador ilustrado en esta guía puede ser diferente de la apariencia de su tirador. Las instrucciones aun aplican.
- Kohler Co. se reserva el derecho de modificar el diseño de las palancas de descarga sin previo aviso, tal como se especifica en la lista de precios.

Inodoros de una pieza



Instale el tirador - Inodoros de una pieza

Desinstale el tirador existente

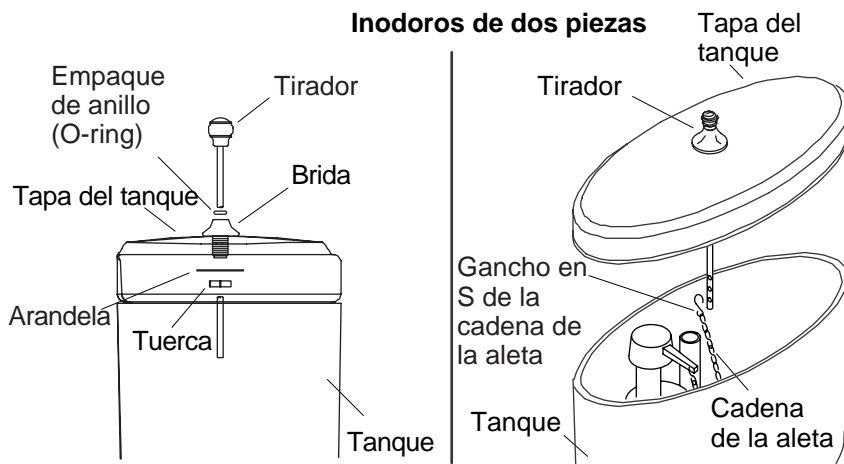
- Desinstale del tirador la perilla, el empaque de anillo (O-ring), la brida, la manga, la arandela y la tuerca.
- Levante ligeramente la tapa del tanque, luego desenganche del tirador el gancho en S de la cadena de la aleta.
- Levante la tapa del tanque directamente hacia arriba para quitarla del tanque.
- Retire la tuerca y la arandela de la parte inferior del centro de la tapa del tanque, luego desmonte el tirador.

Instale el tirador nuevo

- Inserte el tirador de descarga en el orificio en el centro de la tapa del tanque.
- Sostenga el tirador mientras coloca la arandela grande y la tuerca en el otro extremo del tirador.
- Alinee la parte horizontal del tirador con los orificios orientados hacia el frente del tanque.
- Apriete a mano la tuerca hasta que esté ajustada y luego con una llave, apriete 1/4 de vuelta.
- Con cuidado, coloque la tapa del tanque.
- Con cuidado, levante la parte frontal de la tapa del tanque lo suficiente para tener acceso a la cadena de la aleta y al tirador.

Instale el tirador - Inodoros de una pieza (cont.)

- Inserte el gancho en S de la cadena de la aleta por el orificio central del tirador.



Instale el tirador - Inodoros de dos piezas

Desinstale el tirador existente

- Desinstale del tirador la perilla, el empaque de anillo (O-ring) y la brida.
- Levante ligeramente la tapa del tanque, luego desenganche del tirador el gancho en S de la cadena de la aleta.
- Levante la tapa del tanque directamente hacia arriba para quitarla del tanque.
- Retire la tuerca y la arandela de la parte inferior del centro de la tapa del tanque, luego desmonte el tirador.

Instale el tirador nuevo

- Inserte la brida en el centro de la tapa del tanque.
- Inserte el tirador a través del empaque de anillo (O-ring), y luego en la brida.
- Sostenga el tirador mientras coloca la arandela grande y la tuerca en el otro extremo del tirador.
- Apriete la tuerca a mano hasta que esté ajustada y luego con una llave, apriete 1/4 de vuelta.
- Coloque la tapa en el tanque, de manera que el sujetador de la tapa encaje por debajo de la lengüeta de porcelana vitrificada situada en la pared posterior del tanque.

Instale el tirador - Inodoros de dos piezas (cont.)

- Con cuidado, levante la parte frontal de la tapa del tanque lo suficiente para tener acceso a la cadena de la aleta y al tirador.
- Inserte el gancho en S de la cadena de la aleta por el orificio central del tirador.
- Verifique que el sujetador de la tapa y la lengüeta de porcelana vitrificada estén enganchados.

1053208-2-A

USA/Canada: 1-888-4-KALLISTA

Fax: 1-888-272-3094

kallista.com

KALLISTA

©2005 KALLISTA

1053208-2-A