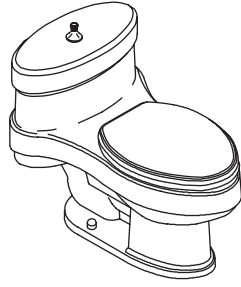


Installation Guide

One-Piece Toilet

P70006-00



Français, page "Français-1"
Español, página "Español-1"

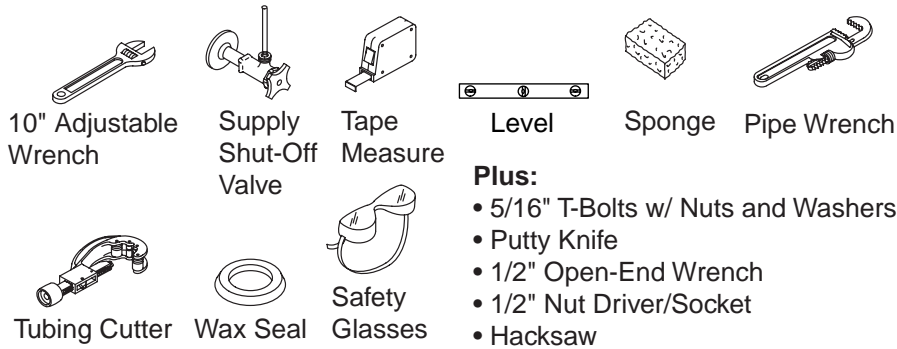
1008378-2-A

KALLISTA®

Thank You For Choosing Kallista

We appreciate your commitment to Kallista quality. Please take a few minutes to review this manual before you start installation. If you encounter any installation or performance problems, please don't hesitate to contact us. Our phone numbers and website are listed on the back cover. Thanks again for choosing Kallista.

Tools and Materials



Before You Begin

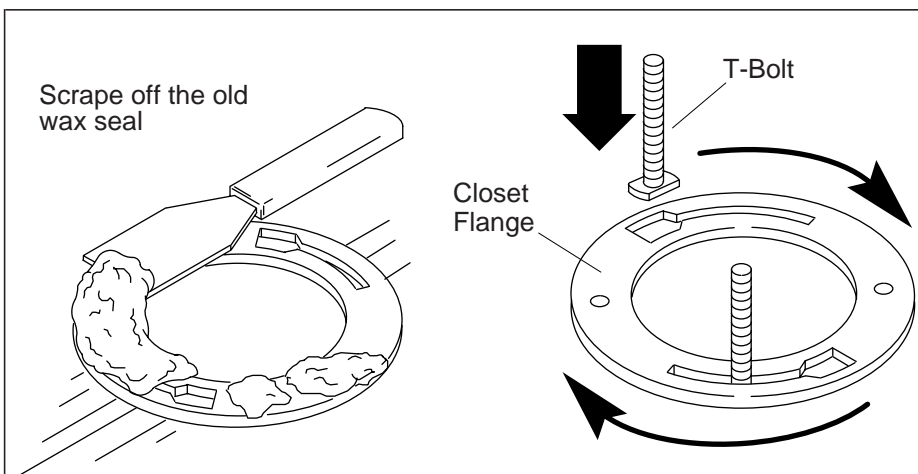


CAUTION: Risk of personal injury or product damage. Handle with care. The product can break, chip, cause injury, or product damage if handled carelessly. Get assistance lifting the product into place.



CAUTION: Risk of hazardous gases. If the new toilet is not installed immediately, temporarily place a large damp rag in the closet flange to limit exposure to sewer gases.

- Observe all local plumbing and building codes.
- Carefully inspect the new toilet for damage.
- This one-piece toilet includes a standard lift knob and toilet seat.
- If the existing toilet does not have a supply shut-off valve below the tank, install one before installing the new toilet.
- If the floor or closet flange is not level, the toilet may not be level after it is installed.
- Provide adequate clearance for the toilet lift rod. When raised, the top of the lift rod reaches 29" (73.7 cm) above the floor.

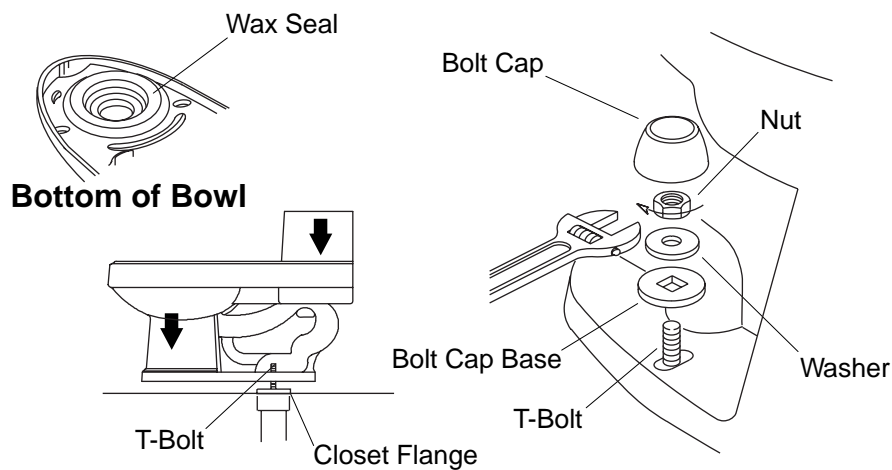


1. Remove the Existing Toilet



CAUTION: Risk of hazardous gases. If the new toilet is not installed immediately, temporarily place a large damp rag in the closet flange to limit exposure to sewer gases.

- Turn off the water supply.
- Flush the toilet.
- Sponge out all remaining water from the tank.
- Disconnect the supply shut-off valve, if present.
- Use a utility knife to cut any sealant at the floor.
- Remove the old tank and bowl.
- Remove the old wax seal from the floor and the top of the toilet flange with a putty knife.
- Remove and discard the old T-bolts.
- Install the new 5/16" diameter T-bolts.



2. Install the New Toilet



CAUTION: Risk of external leakage. Do not lift or rock the bowl after placement. If you break the watertight seal, you must install a new wax seal.

- Install or relocate the supply and outlet as necessary to conform to the roughing-in dimensions.
- Install a supply shut-off valve.
- Lay the toilet down on its side onto a padded surface.
- Firmly press a new wax seal around the toilet outlet.
- Remove the temporary rag from the closet flange hole, if applicable.
- Ensure that the T-bolts are upright and are properly positioned. If appropriate, use string or plastic tubing to thread the T-bolts through the holes in the toilet.
- Align the toilet with the wall and with the T-bolts, then lower the toilet over the closet flange and T-bolts.
- Apply your full body weight around the toilet to set the seal. Push down equally on both sides, but do not rock the toilet.
- Place the plastic bolt cap bases over the T-bolts in the "up" position as marked.
- Place the metal washers and nuts on the plastic bolt cap bases and T-bolts.
- Assemble the washers and nuts onto the exposed T-bolts.

Install the New Toilet (cont.)



CAUTION: Risk of product damage. Do not overtighten the nuts. Overtightening may cause breakage or chipping of vitreous china.

- Carefully tighten the nuts.
- Measure the length of each T-bolt from the top of each nut. If the T-bolts extend more than 1/4" (6 mm) over the top of the nuts, the excess must be cut off with a hack saw.

Remove the Excess T-Bolt Length (if applicable):

- Mark 1/4" (6 mm) over the top of the nuts.
- Remove the nuts from the T-bolts, then the T-bolts from the closet flange.



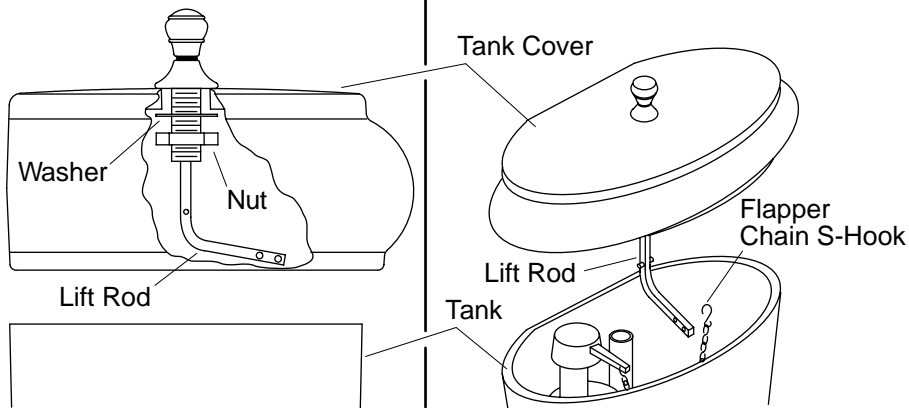
CAUTION: Risk of product damage. Protect the product from exposure to the hacksaw blade when cutting off excess T-bolt length.

- Cut off the excess length from the T-bolts with a hacksaw.
- File the end threads of the T-bolts to ease the installation, if necessary.

For All Installations:

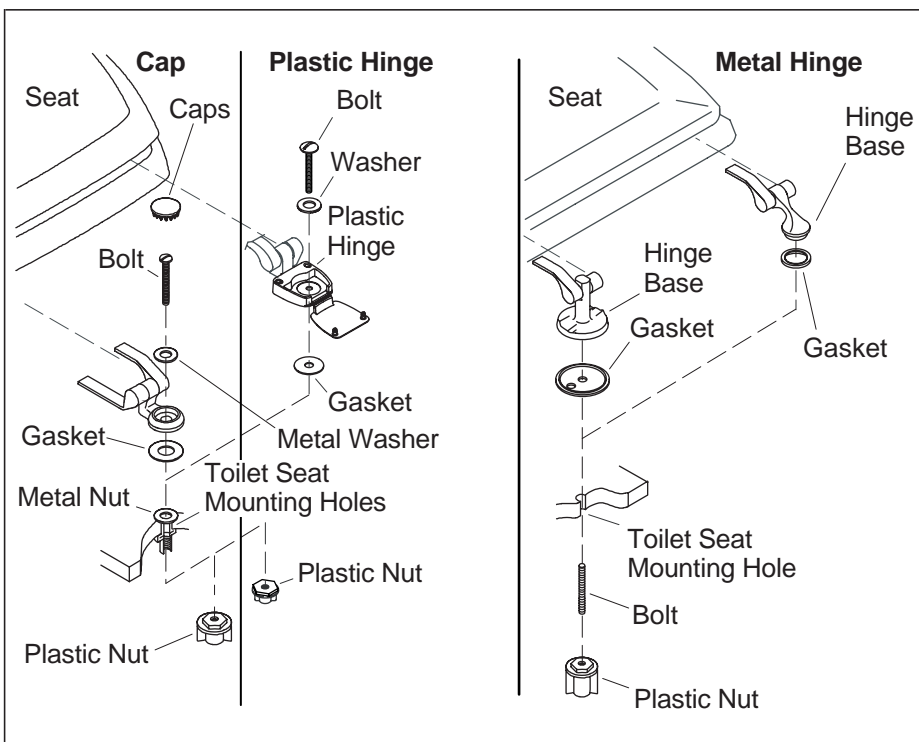
- Attach the bolt caps to the T-bolts.

One-Piece Toilets



3. Install the Lift Rod

- Insert the lift rod into the hole in the center of the tank cover.
- Hold the lift rod while placing the large washer and nut onto the other end of the lift rod.
- Align the bent horizontal portion of the rod so the holes point toward the front of the tank.
- Hand tighten the nut until snug, then wrench tighten 1/4-turn.
- Carefully set the cover onto the tank.
- Carefully lift the front of the tank cover just enough to gain access to the flapper chain and lift rod.
- Insert the flapper chain S-hook into the middle hole in the lift rod.



4. Install the Seat

For toilet seats with caps or plastic hinges:

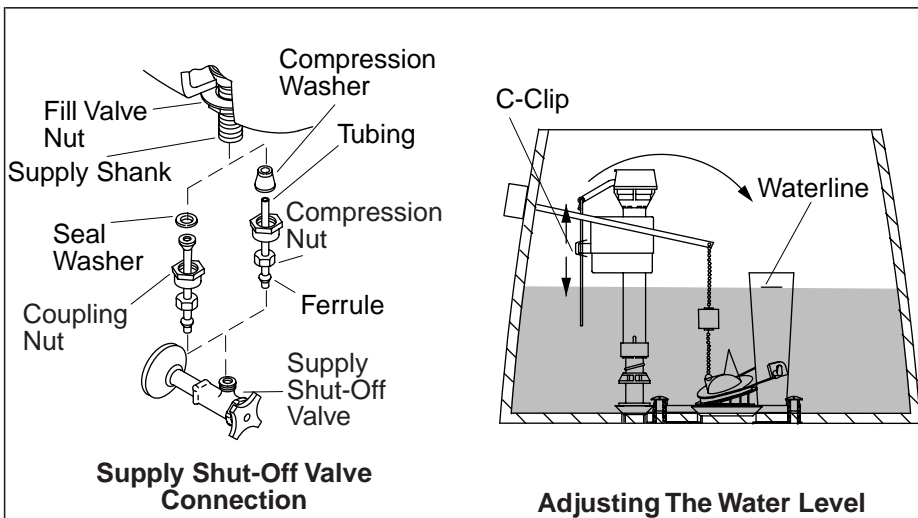
- Snap open the two hinged lids or caps.
- Slip the washers on the bolts, then fit the bolts through the hinges from the top.
- Fit the gaskets on the bolts.
- Position the seat on the toilet so the bolts fit through the toilet seat mounting holes.
- Thread the plastic nuts on the bolts from underneath the toilet seat mounting holes. The plastic nuts should be flush against the underside of the toilet seat mounting holes.
- Hold the plastic nuts in place with an adjustable wrench while tightening the bolts with a flat-blade screwdriver.
- Snap the hinged lids or caps to the closed position.

For toilet seats with metal hinges:

- Secure a gasket around the base of each metal hinge.

Install the Seat (cont.)

- Align and place the base of each metal hinge over the toilet seat mounting holes.
- Insert a bolt from the underside of each toilet seat mounting hole up into the base of each metal hinge.
- Thread the plastic nuts on the bolts from underneath the toilet seat mounting holes. The plastic nuts should be flush against the underside of the toilet seat mounting holes.
- Hold the plastic nuts in place with an adjustable wrench while tightening the bolts with a flat-blade screwdriver.



5. Complete the Installation

NOTE: Your toilet trip lever location may vary from the illustration. The installation instructions still apply.

Connect the Supply

- Connect the supply shut-off valve to the toilet supply shank.
- Open the supply shut-off valve slowly to check for leaks. If the connections have been properly assembled, a slight tightening of the nuts should stop leakage.

Adjust the Water Level

- Slightly lift the cover from the toilet tank.
- Squeeze and slide the clip on the float rod to adjust the water level. Slide the clip up to raise the water level. Slid the clip down to lower the water level.
- Test flush the toilet several times, while checking all connections for leaks, to ensure proper operation.

For All Installations

- Carefully set the cover onto the tank.
- Flush the toilet several times and check all connections for leaks.
- Periodically check for leaks for several days following the installation.

Complete the Installation (cont.)

NOTE: If the flapper ball does not seat properly when the lift rod is lowered, provide more flapper chain by: (1) relocating the flapper chain S-hook to the bottom hole in the lift rod, and/or (2) repositioning the flapper chain S-hook on the flapper chain.

NOTE: If the toilet does not flush when the lift rod is raised, remove some of the slack in the flapper chain by: (1) relocating the flapper chain S-hook to the top hole in the lift rod, and/or (2) repositioning the flapper chain S-hook on the flapper chain.

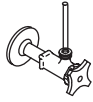
Guide d'installation

W.C. deux pièces

Outils et matériels



10" Clé à molette



Valve d'arrêt



Mètre ruban



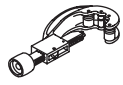
Niveau à bulle



Éponge



Clé à griffes



Coupe tuyau



Joint en cire



Lunettes de protection

Et:

- Boulon en T de 5/16" avec écrous et rondelles
- Couteau à mastic
- Clé platte 1/2"
- Clé douille 1/2"
- Scie à métaux

Merci d'avoir choisi Kallista

Nous apprécions votre engagement envers la qualité Kallista. Veuillez prendre s'il vous plaît quelques minutes pour lire ce manuel avant de commencer l'installation. Ne pas hésiter à nous contacter en cas de problème d'installation ou de performance. Nos numéros de téléphone et notre adresse du site internet sont au verso. Merci encore d'avoir choisi Kallista.

Avant de commencer



ATTENTION : Risque de blessure corporelle ou d'endommagement du produit. Manipuler avec précaution. Le produit peut casser, se fendre, causer des blessures, ou un endommagement du produit si il est manipulé avec négligence. Demander de l'assistance pour soulever le plateau en place.

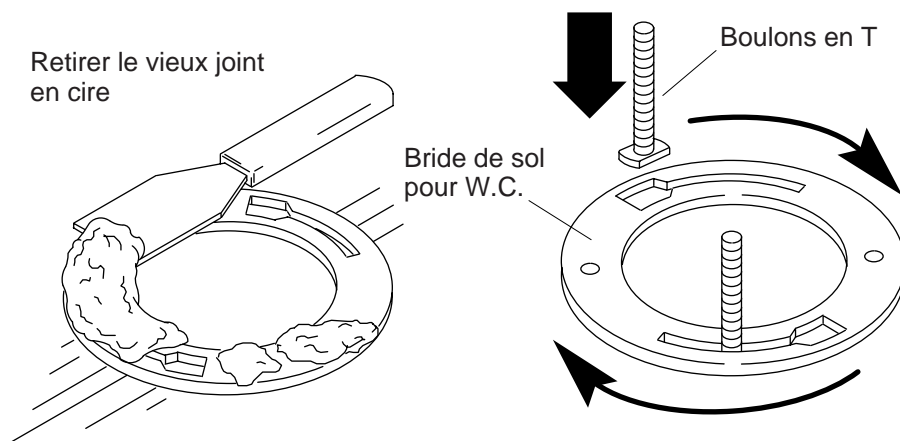


ATTENTION : Risque d'émanation de gaz nocifs. Si l'installation du nouveau W.C. n'est pas immédiate, recouvrir temporairement d'un large chiffon humide la bride pour limiter l'exposition aux gaz d'égoût.

- Respecter tous les codes de plomberie et de bâtiment locaux.
- Inspecter soigneusement le nouveaux WC de tout défaut.

Avant de commencer (cont.)

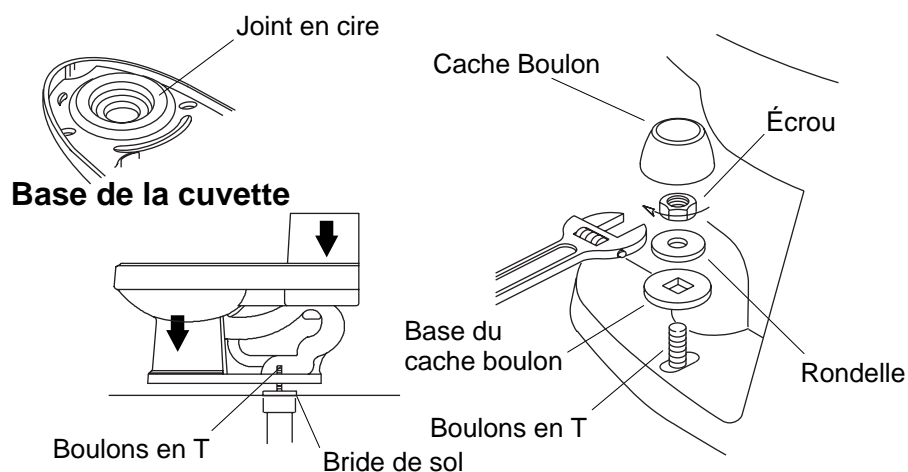
- Ce W.C. mono-pièce comprend un bouton standard de levage et un siège.
- Si le W.C. existant n'a pas de valve d'arrêt sous le réservoir, en installer une avant d'installer le nouveau W.C.
- Si le sol ou la bride de sol ne sont pas nivelés, le W.C. pourrait ne pas être nivelé après son installation.
- Fournir un espace adéquat pour la tige de levage du W.C. Lorsque soulevée, la partie supérieure de la tige de levage atteint 29" (73,7 cm) au-dessus du sol.



1. Retirer le W.C. existant

⚠ ATTENTION : Risque d'émanation de gaz nocifs. Si l'installation du nouveau W.C. n'est pas immédiate, recouvrir temporairement d'un large chiffon humide la bride pour limiter l'exposition aux gaz d'égout.

- Fermer l'alimentation d'eau.
- Activer la chasse du W.C.
- Éponger toute eau résiduelle du réservoir.
- Déconnecter la valve d'arrêt d'alimentation si présente.
- Utiliser un couteau pour éliminer tout mastic sur le sol.
- Retirer l'ancien réservoir et la cuvette.
- Retirer l'ancien joint en cire du sol et de la bride du W.C. avec un couteau à mastic.
- Retirer et jeter les anciens boulons en T.
- Installer les nouveaux boulons en T de 5/16" de diamètre.



2. Installer le nouveau W.C.



ATTENTION : Risque de fuites extérieures. Ne pas soulever ou secouer la cuvette du W.C. après sa mise en place. Si le joint étanche se casse, en réinstaller un nouveau en cire.

- Installer ou déplacer l'alimentation et les sorties au besoin pour se conformer aux dimensions du plan de raccordement.
- Installer la valve d'arrêt d'alimentation.
- Poser le W.C. sur son côté et sur une surface molletonnée.
- Presser fermement sur le nouveau joint en cire autour de la sortie de W.C.
- Retirer le chiffon temporaire de l'ouverture de la bride de sol.
- S'assurer que les boulons en T soient bien droits et proprement positionnés. Si approprié, utiliser un fil ou tube en plastique pour visser les boulons en T dans les orifices du W.C.
- Aligner le W.C. avec le mur et les boulons en T, puis baisser le W.C. sur la bride de sol et les boulons en T.
- Appliquer une pression de tout le poids du corps autour du W.C. pour fixer le joint. Presser de manière égale des deux côtés, mais ne pas balancer le W.C.
- Placer les bases de capuchons en plastique sur les boulons en T dans la position "Haut" tel que marqué.
- Placer les rondelles et écrous métalliques sur les capuchons en plastique et boulons en T.

Installer le nouveau W.C. (cont.)

- Assembler les rondelles et les écrous sur les boulons en T exposés.



ATTENTION : Risque d'endommagement du produit. Ne pas trop serrer les écrous. Le serrage excessif peut casser ou fragmenter la porcelaine vitrifiée.

- Serrer délicatement les écrous.
- Mesurer la longueur de chaque boulon en T du dessus de chaque écrou. Si les boulons en T s'étendent à plus de 1/4" (6 mm) du dessus des écrous, l'excédent doit être coupé avec une scie à métaux.

Retirer l'excédent de longueur des boulons en T (si applicable)

- Marquer 1/4" (6 mm) au-dessus des écrous.
- Retirer les écrous des boulons en T, puis ces derniers de la bride de sol.



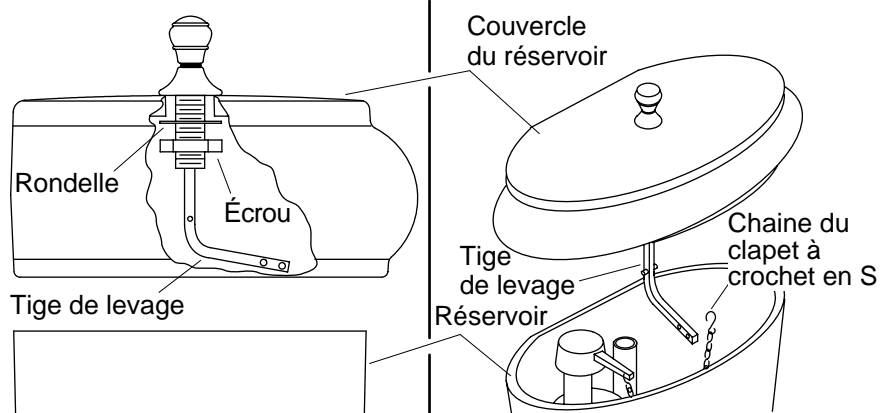
ATTENTION : Risque d'endommagement du produit. Protéger le produit contre l'exposition à la lame de scie à métaux lors de la découpe d'excédent de longueur des boulons en T.

- Découper l'excédent de longueur des boulons en T avec une scie à métaux.
- Limer les extrémités des boulons en T pour faciliter l'installation, si nécessaire.

Pour toutes les installations:

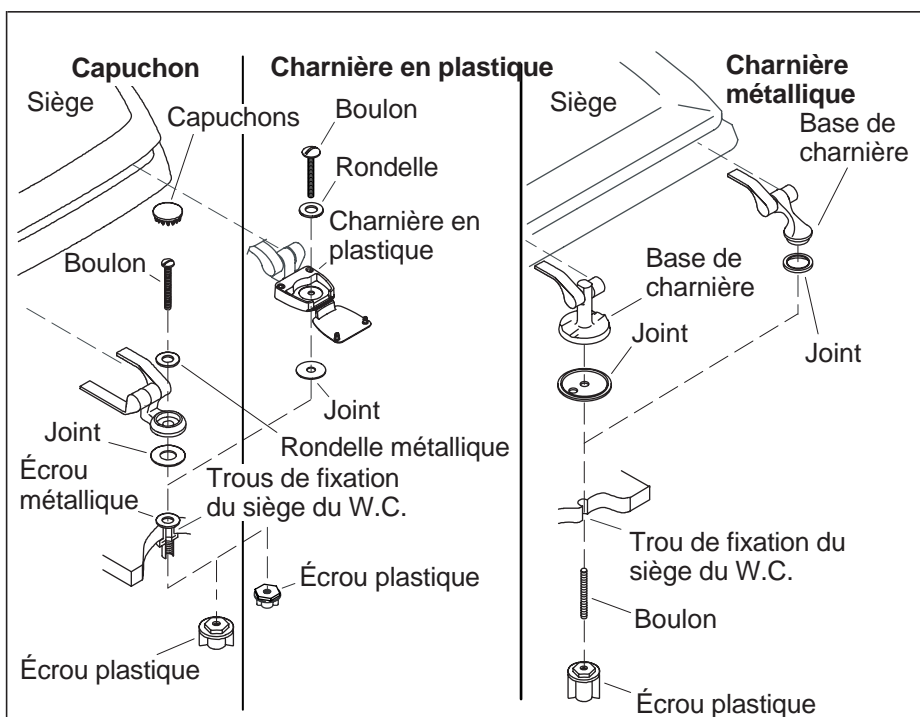
- Attacher les cache-boulons aux boulons en T.

W.C. monopièce



3. Installer la tige de levage

- Insérer la tige de levage dans l'orifice au centre du couvercle du réservoir.
- Maintenir la tige de levage tout en plaçant la large rondelle et l'écrou sur l'autre extrémité de la tige.
- Aligner la partie horizontale pliée de la tige de levage avec l'orifice pointant vers le côté arrière du réservoir.
- Serrer l'écrou à la main, puis à la clé de 1/4 de tour.
- Soigneusement mettre en place le couvercle sur le réservoir.
- Soulever soigneusement l'avant du couvercle du réservoir suffisamment pour dégager la chaîne du clapet et la tige de levage.
- Insérer le crochet en S de la chaîne du clapet dans l'orifice central de la tige de levage.



4. Installer le siège

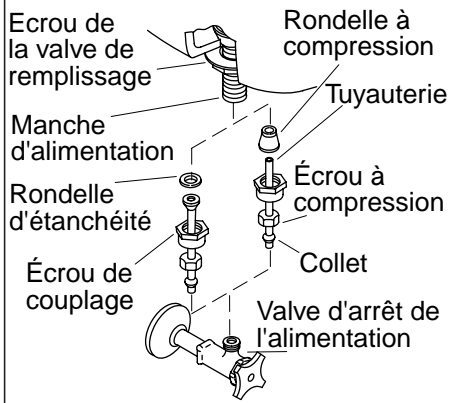
Pour des sièges de W.C. avec capuchons ou charnières en plastique:

- Ouvrir les deux capuchons à charnière.
- Enfiler les rondelles sur les boulons puis insérer les boulons à travers les charnières par le dessus.
- Placer les joints sur les boulons.
- Positionner le siège sur le W.C. de façon à ce que les boulons s'insèrent à travers les orifices de montage du siège.
- Visser les écrous en plastique sur les boulons d'en-dessous des orifices de montage du siège de W.C. Les écrous en plastique devraient être à égalité contre la partie inférieure des orifices de montage du siège du W.C.
- Maintenir les écrous en plastique en place avec une clé à molette tout en serrant les boulons avec un tournevis plat.
- Refermer les deux couvercles ou capuchons articulés.

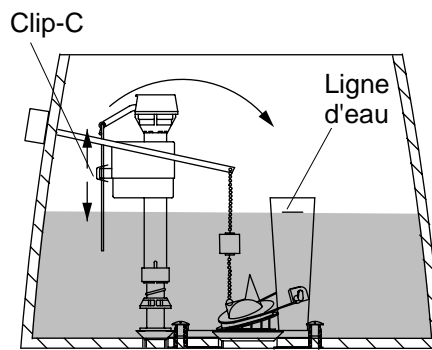
Pour des sièges de W.C. avec charnières en métal:

Installer le siège (cont.)

- Sécuriser un joint autour de la base de chaque charnière métallique.
- Aligner et placer la base de chaque charnière métallique sur les orifices de montage du siège de W.C.
- Insérer un boulon d'en-dessous de chaque orifice de montage du siège de W.C. dans la base de chaque charnière métallique.
- Visser les écrous en plastique sur les boulons d'en-dessous des orifices de montage du siège de W.C. Les écrous en plastique devraient être à égalité contre la partie inférieure des orifices de montage du siège du W.C.
- Maintenir les écrous en plastique en place avec une clé à molette tout en serrant les boulons avec un tournevis plat.



Connexion de valve d'arrêt d'alimentation



Régler le niveau d'eau

5. Compléter l'installation

REMARQUE : L'emplacement du levier de déclenchement du W.C. peut varier de celui indiqué dans l'illustration. Les instructions d'installation s'appliquent tout de même.

Connecter l'alimentation

- Connecter la valve d'arrêt d'alimentation au manche d'alimentation du W.C.
- Ouvrir lentement la valve d'arrêt d'alimentation pour vérifier s'il y a des fuites. Si les raccords ont été proprement assemblés, un petit serrage supplémentaire des écrous devrait stopper les fuites.

Régler le niveau d'eau

- Soulever légèrement le couvercle du réservoir du W.C.
- Comprimer et glisser le clip sur la tige du flotteur pour ajuster le niveau d'eau. Glisser le clip vers le haut pour augmenter le niveau d'eau. Glisser le clip vers le bas pour baisser le niveau d'eau.
- Tester la purge du W.C. plusieurs fois, tout en vérifiant les connexions pour assurer une bonne opération.

Pour toutes les installations

- Soigneusement mettre en place le couvercle sur le réservoir.
- Purger le W.C. plusieurs fois et vérifier les connexions de toutes fuites.

Compléter l'installation (cont.)

- Vérifier périodiquement s'il y a des fuites, ceci plusieurs jours après l'installation.

REMARQUE : Si la boule du clapet ne se loge pas correctement quand la tige de levage est baissée, fournir plus de chaîne de la façon suivante: (1) relocaliser le crochet en S de la chaîne du clapet à l'orifice inférieur de la tige de levage, et/ou (2) repositionner le crochet en S de la chaîne du clapet.

REMARQUE : Si le W.C. ne se vide pas quand la tige de levage est élevée, retirer un peu de mou de la chaîne en: (1) relocaliser le crochet en S de la chaîne du clapet à l'orifice supérieur de la tige de levage, et/ou (2) repositionner le crochet en S de la chaîne du clapet.

Guía de instalación

Inodoro de una pieza

Herramientas y materiales



Gracias por elegir los productos de Kallista

Le agradecemos que haya elegido la calidad de Kallista. Dedique unos minutos para leer este manual antes de comenzar la instalación. En caso de problemas de instalación o de funcionamiento, no dude en contactarnos. Nuestros números de teléfono y nuestro sitio web se encuentran en la cubierta posterior de esta guía. Gracias nuevamente por escoger a Kallista.

Antes de comenzar



PRECAUCIÓN: Riesgo de lesiones personales o daños al producto. Maneje el producto con cuidado. El producto puede romperse, despostillarse o dañarse, si no se maneja con cuidado. Obtenga ayuda para colocar el producto en su lugar.



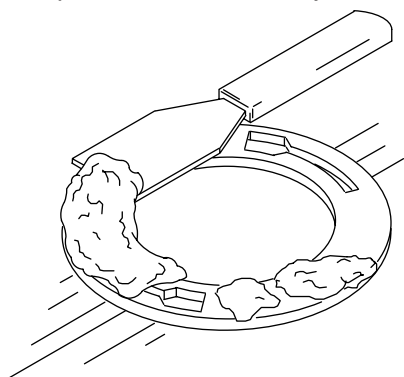
PRECAUCIÓN: Riesgo de fuga de gases nocivos. Si el inodoro nuevo no se instala de inmediato, coloque provisionalmente un trapo húmedo grande en la brida de inodoro para limitar la exposición a los gases de aguas negras.

- Cumpla con todos los códigos locales de plomería y de construcción.
- Revise atentamente el nuevo inodoro para cerciorarse que no esté dañado.

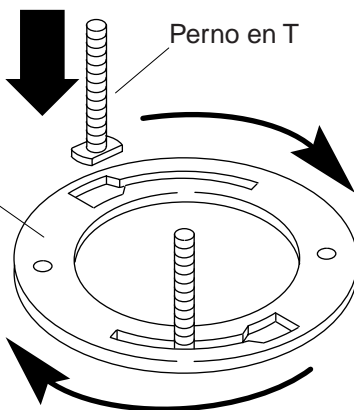
Antes de comenzar (cont.)

- Este inodoro de una pieza incluye una perilla de descarga estándar y asiento de inodoro.
- Si no hay ninguna llave de paso debajo del tanque del inodoro viejo, instale una antes de montar el nuevo inodoro.
- Si el piso o la brida de inodoro no está a nivel, es posible que el inodoro no quede a nivel después de instalarlo.
- Provea suficiente espacio para el tirador de descarga del inodoro. Al levantar el tirador de descarga, la parte superior del tirador alcanza 29" (73,7 cm) sobre el piso.

Raspe el sello de cera viejo.



Brida de inodoros



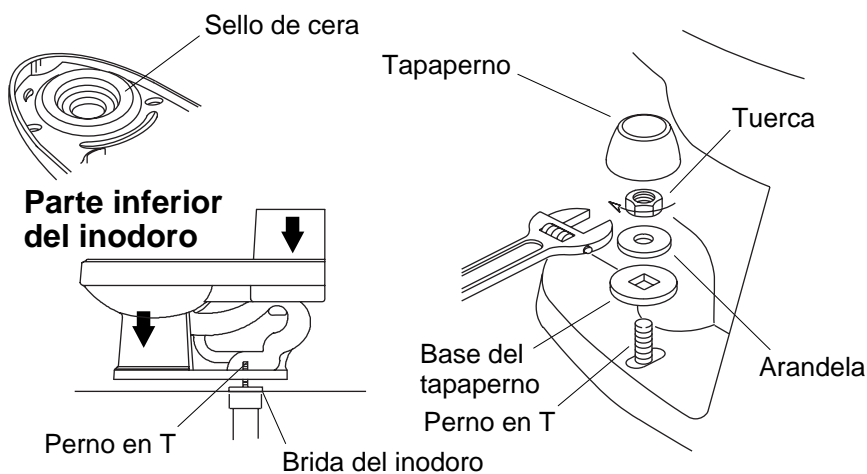
Perno en T

1. Desmonte el inodoro existente



PRECAUCIÓN: Riesgo de fuga de gases nocivos. Si el inodoro nuevo no se instala de inmediato, coloque provisionalmente un trapo húmedo grande en la brida de inodoro para limitar la exposición a los gases de aguas negras.

- Cierre el suministro principal del agua.
- Accione el mecanismo de descarga del inodoro.
- Con una esponja seque el agua restante del tanque.
- Desconecte la llave de paso del suministro, de estar presente.
- Utilice un cuchillo para cortar el sellador que quede en el piso.
- Desmonte el tanque y la taza viejos.
- Quite el sello de cera viejo del piso y de la parte superior de la brida de inodoro con una espátula.
- Quite y deseche los pernos en T viejos.
- Instale los pernos en T nuevos de 5/16" de diámetro.




2. Instale el inodoro nuevo


⚠ PRECAUCIÓN: Riesgo de fugas externas. No levante ni columpie la taza después de haberla colocado. Si el sello hermético se rompe, tendrá que instalar un nuevo sello de cera.

- Instale o cambie de lugar los suministros y las salidas según sea necesario para cumplir con las dimensiones del diagrama de instalación.
- Instale una llave de paso de suministro.
- Coloque el inodoro sobre su lado en una superficie acolchada.
- Presione con firmeza el sello de cera nuevo alrededor de la salida del inodoro.
- Retire el trapo provisional del orificio en la brida del inodoro, si aplica.
- Asegúrese de que los pernos en T estén verticales y colocados correctamente. Si es apropiado, utilice un cordón o tubo de plástico para enroscar los pernos en T a través de los orificios del inodoro.
- Alinee el inodoro con la pared y con los pernos en T, luego baje el inodoro sobre la brida de inodoro y los pernos en T.
- Aplique todo el peso de su cuerpo sobre el inodoro para fijar el sello. Presione de manera pareja en ambos lados, pero no columpie el inodoro.

Instale el inodoro nuevo (cont.)

- Coloque las bases de los tapapernos plásticos sobre los pernos en T y en posición marcada hacia arriba "up".
- Monte las arandelas metálicas y tuercas sobre las bases de los tapapernos plásticos y los pernos en T.
- Monte las arandelas y las tuercas en los pernos en T expuestos.
-  **PRECAUCIÓN: Riesgo de daños al producto.** No apriete demasiado las tuercas. Si se aprieta demasiado, la porcelana vitrificada puede romperse o despostillarse.
- Apriete las tuercas con cuidado.
- Mida la longitud de cada perno en T desde la parte superior de cada tuerca. Si los pernos en T sobresalen más de 1/4" (6 mm) por la parte superior de las tuercas, corte el exceso con una segueta.

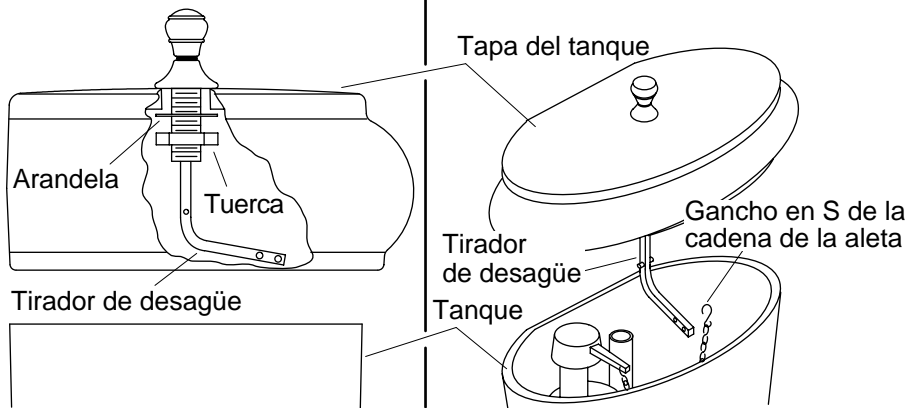
Corte la longitud excesiva de los pernos en T (si aplica):

- Marque 1/4" (6 mm) sobre la parte superior de las tuercas.
- Quite las tuercas de los pernos en T, y luego los pernos en T de la brida de inodoro.
-  **PRECAUCIÓN: Riesgo de daños al producto.** Proteja el producto del contacto con la segueta al cortar el excedente de los pernos en T.
- Corte la longitud excesiva de los pernos en T con una segueta.
- Lime las roscas finales de los pernos en T para facilitar la instalación, si es necesario.

Para todas las instalaciones:

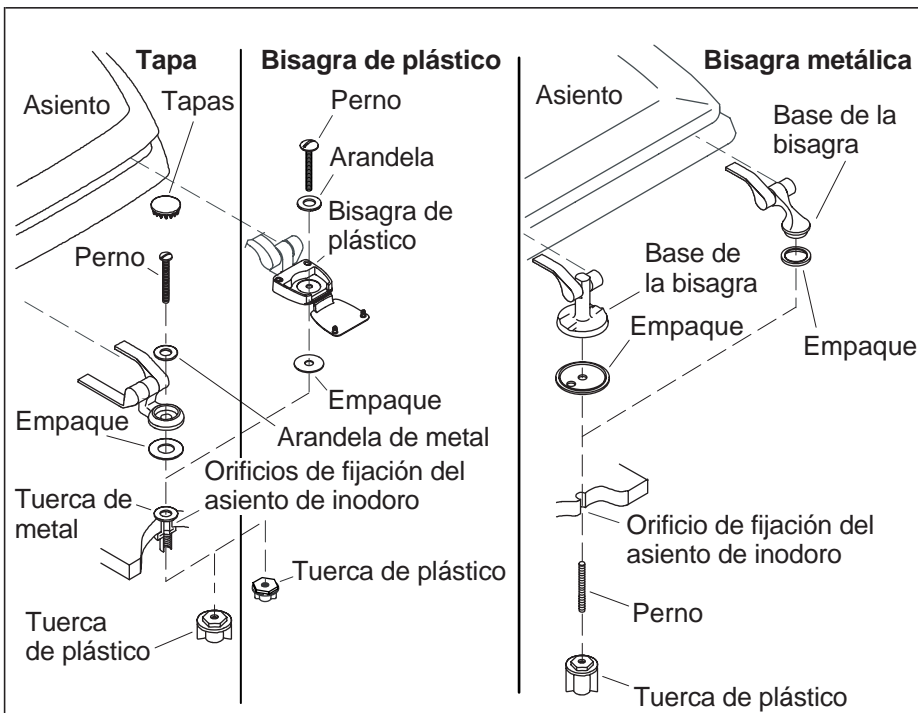
- Instale los tapapernos en los pernos en T.

Inodoros de una pieza



3. Instale el tirador de descarga

- Inserte el tirador de descarga por el orificio en el centro de la tapa del tanque.
- Sostenga el tirador de descarga y al mismo tiempo coloque la arandela grande y la tuerca en el otro extremo del tirador.
- Alinee la parte horizontal del tirador con los orificios orientados hacia el frente del tanque.
- Apriete la tuerca a mano hasta que esté ajustada y luego con una llave, apriete 1/4 de vuelta.
- Con cuidado, coloque la tapa del tanque.
- Con cuidado, levante la parte frontal de la tapa del tanque lo suficiente para tener acceso a la cadena de la aleta y al tirador de descarga.
- Inserte el gancho en S de la cadena de la aleta por el orificio central de la varilla del tirador de descarga.



4. Instale el asiento

Para asientos de inodoro con tapas o bisagras de plástico:

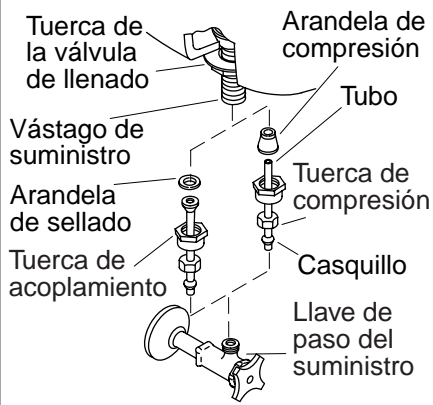
- Abra de golpe las dos cubiertas o tapas abisagradas.
- Deslice las arandelas en los pernos, luego, por arriba, encaje los pernos en las bisagras.
- Instale los empaques en los pernos.
- Coloque el asiento en el inodoro, de manera que los pernos encajen en los orificios de fijación del asiento del inodoro.
- Por debajo de los orificios de fijación del asiento, enrosque las tuercas de plástico en los pernos. Las tuercas de plástico deben quedar al ras contra la parte inferior de los orificios de fijación del asiento del inodoro.
- Sostenga las tuercas de plástico en su lugar con una llave ajustable mientras aprieta los pernos con un destornillador plano.
- Cierre de golpe las cubiertas o tapas abisagradas.

Para asientos de inodoro con bisagras metálicas:

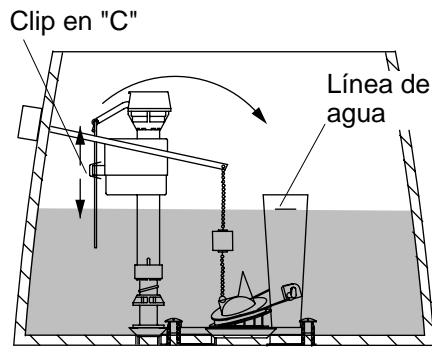
- Instale un empaque en la base de cada bisagra metálica.

Instale el asiento (cont.)

- Alinee y coloque la base de cada bisagra metálica sobre los orificios de fijación del asiento del inodoro.
- Inserte un perno por debajo de cada orificio de fijación del asiento del inodoro, pasándolo hacia arriba dentro de la base de cada bisagra metálica.
- Por debajo de los orificios de fijación del asiento, enrosque las tuercas de plástico en los pernos. Las tuercas de plástico deben quedar al ras contra la parte inferior de los orificios de fijación del asiento del inodoro.
- Sostenga las tuercas de plástico en su lugar con una llave ajustable mientras aprieta los pernos con un destornillador plano.



Conexión de la llave de paso



Ajuste el nivel de agua

5. Termine la instalación

NOTA: El lugar de instalación de la palanca de descarga del inodoro puede ser diferente de la ilustración. Las instrucciones de instalación aun aplican.

Conecte el suministro

- Conecte la llave de paso al vástago de suministro del inodoro.
- Abra la llave de paso lentamente para verificar que no haya fugas. Si las conexiones se han realizado correctamente, se podrá detener cualquier fuga de agua con sólo apretar un poco las tuercas.

Ajuste el nivel de agua

- Levante ligeramente la tapa del tanque del inodoro.
- Apriete y deslice el clip de la varilla del flotador para ajustar el nivel del agua. Deslice el clip hacia arriba para elevar el nivel del agua. Deslice el clip hacia abajo para bajar el nivel del agua.
- Accione el mecanismo de descarga del inodoro varias veces, revisando al mismo tiempo que no haya fugas en las conexiones y así asegurar el funcionamiento correcto.

Para todas las instalaciones

- Con cuidado, coloque la tapa del tanque.
- Accione la descarga del inodoro varias veces y verifique no haya fugas en las conexiones.

Termine la instalación (cont.)

- Verifique periódicamente que no haya fugas, durante los días siguientes a la instalación.

NOTA: Si la bola de la aleta de descarga no se asienta bien cuando el tirador desciende, dé más holgura a la cadena siguiendo estos pasos: (1) cambie el gancho en S de la cadena al orificio inferior del tirador de descarga, y/o (2) cambie la posición del gancho en S en la cadena de la aleta.

NOTA: Si el inodoro no descarga cuando se levanta el tirador, elimine la holgura en la cadena mediante los siguientes pasos: (1) cambie el gancho en S de la cadena al orificio superior del tirador de descarga, y/o (2) cambie la posición del gancho en S en la cadena de la aleta.

1008378-2-A

USA/Canada: 1-888-4-KALLISTA

Fax: 1-888-272-3094

kallista.com

KALLISTA

©2005 KALLISTA

1008378-2-A