

Installation Guide

Pedestal Lavatories

P72000, P72016, P72021,
P72030, P72034

Français, page "Français-1"
Español, página "Español-1"

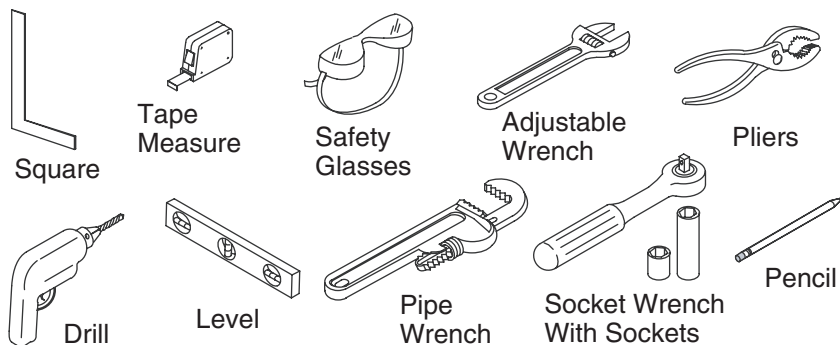
1008428-2-A

KALLISTA®

Thank You For Choosing Kallista

We appreciate your commitment to Kallista quality. Please take a few minutes to review this manual before you start installation. If you encounter any installation or performance problems, please don't hesitate to contact us. Our phone numbers and website are listed on the back cover. Thanks again for choosing Kallista.

Tools and Materials

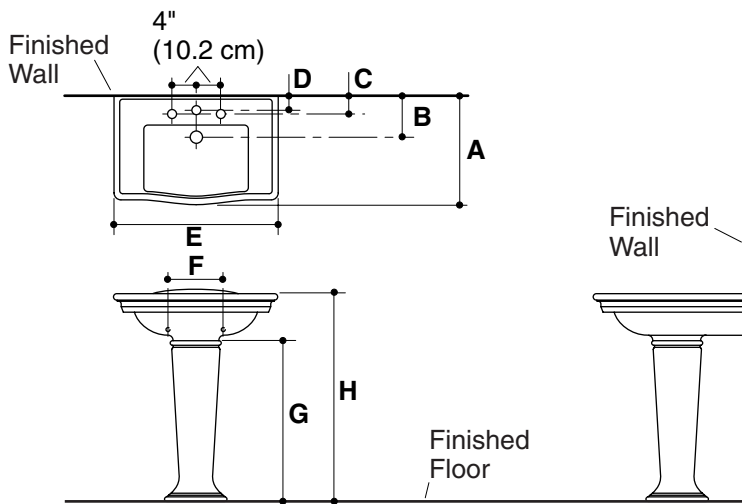


Before You Begin

 **CAUTION: Risk of product damage.** Do not overtighten the cap nuts. Overtightening may damage the product.

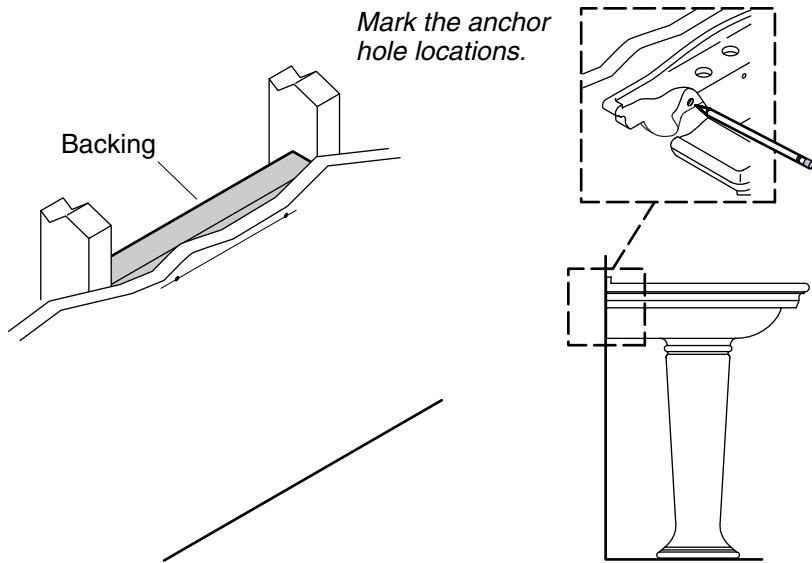
- Observe all local plumbing codes.
- Prior to installation, unpack the new lavatory and pedestal and inspect them for damage.
- Return the lavatory and pedestal to the protective cartons until you are ready to install.
- These instructions are for installing the lavatory to wood frame construction. For other installations, provide suitable bracing and fastening devices of sufficient size and strength.
- The walls and floor must be square, plumb, and level.
- Lavatory dimensions are nominal and conform to tolerances in ASME A112.19.9 standards for non-vitreous ceramic plumbing fixtures.
- Kallista reserves the right to make revisions in the design of products, as specified in the Price Book.

Your pedestal lavatory may not look exactly like the one pictured.



	P72000	P72016	P72021	P72030	P72034
A	19-3/4" (50.2 cm)	18-5/16" (46.5 cm)	17" (43.2 cm)	21-1/2" (54.6 cm)	22" (55.9 cm)
B	7" (17.8 cm)	8" (20.3 cm)	8" (20.3 cm)	8-3/4" (22.2 cm)	8-1/2" (21.6 cm)
C	3-3/8" (8.6 cm)	3-1/2" (8.9 cm)	2-5/8" (6.7 cm)		
D	2-3/4" (7 cm)	2-5/8" (6.7 cm)	2" (5.1 cm)	2-1/2" (6.4 cm)	3-1/4" (8.3 cm)
E	25-3/4" (65.4 cm)	27" (68.6 cm)	24" (61 cm)	30" (76.2 cm)	32" (81.3 cm)
F		8-3/4" (22.2 cm)	8-3/4" (22.2 cm)	10" (25.4 cm)	
G	26" (66 cm)	27" (68.6 cm)	27" (68.8 cm)	26" (66 cm)	
H	32-1/2" (82.6 cm)	34-3/16" (86.8 cm)	33-3/16" (84.3 cm)	35" (88.9 cm)	35" (88.9 cm)

Roughing-In

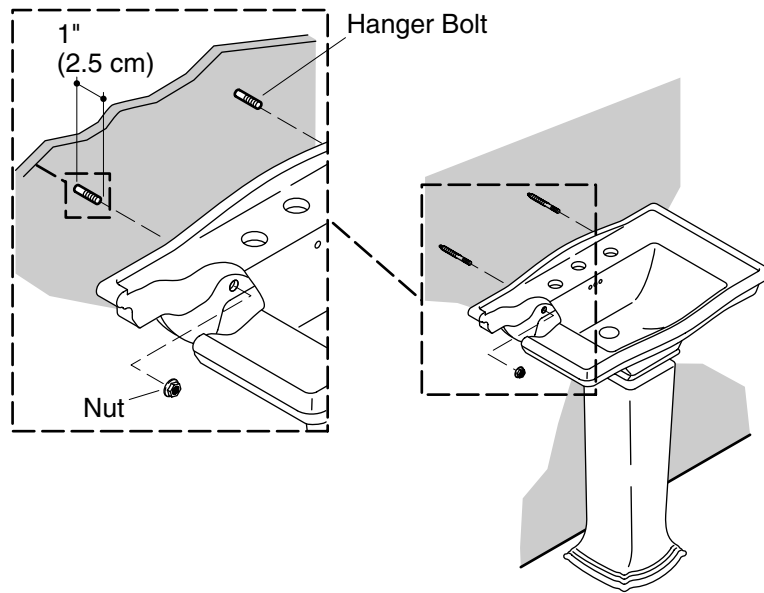


1. Preparation

- Install the water supplies and drain piping. Install the supply stops so the handles will not touch the pedestal when fully open.
- Install sufficient backing behind the finished wall to provide secure material for the anchoring devices.
- Place the pedestal in the approximate location.
- Carefully lift the lavatory into place on the pedestal, and slowly move the pedestal as required to ensure proper fit.

NOTE: The lavatory **must** be supported by the pedestal.

- Locate the two lavatory anchoring holes, and mark the hole locations on the finished wall.
- Carefully remove the lavatory from the pedestal and set aside. Move the pedestal from the area.



2. Install the Lavatory

- For wood frame installations, drill 1/4" mounting holes at the marked locations on the finished wall for the lavatory.
- For tile or masonry wall installations, anchors (provided) are required. Drill 1/2" mounting holes at the marked locations on the finished wall for the lavatory
- Install hanger bolts (provided) in the wall so they extend 1" (2.5 cm) beyond the finished wall.
- Install the faucet and drain to the lavatory according to the manufacturer's instructions.
- Position the pedestal on the floor.
- Carefully set the lavatory on the pedestal so the hanger bolts extend through the lavatory anchoring holes.
- Position the lavatory as desired.
- Install the nuts (provided) to the hanger bolts. Level the lavatory, and carefully tighten the nuts until secure. Do not overtighten.

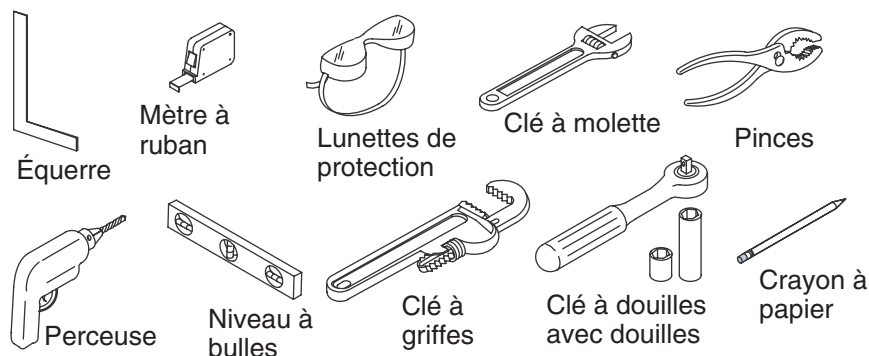
Install the Lavatory (cont.)

- Connect and tighten the trap to the drain. Complete the water supply connections to the faucet according to the faucet manufacturer's instructions.
- Run water into the lavatory and check all connections for leaks.
- **Optional:** Apply silicone sealant around the pedestal foot to stabilize.

Guide d'installation

Lavabos sur colonne

Outils et matériels



Merci d'avoir choisi Kallista

Nous apprécions votre engagement envers la qualité Kallista. Veuillez prendre s'il vous plaît quelques minutes pour lire ce manuel avant de commencer l'installation. Ne pas hésiter à nous contacter en cas de problème d'installation ou de performance. Nos numéros de téléphone et notre adresse du site internet sont au verso. Merci encore d'avoir choisi Kallista.

Avant de commencer



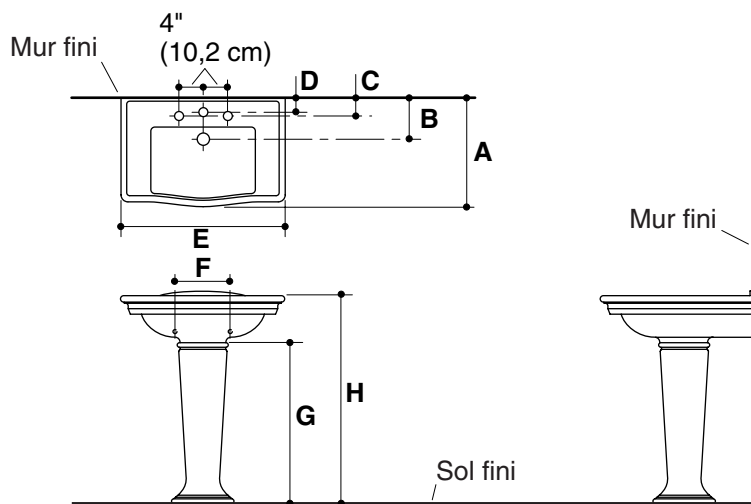
ATTENTION : Risque d'endommagement du produit. Ne pas trop serrer les écrous borgnes. Le serrage excessif peut endommager le produit.

- Respecter tous les codes de plomberie locaux.
- Avant l'installation, déballer le nouveau lavabo et la colonne et examiner soigneusement pour en déceler tout dommage.
- Remettre le lavabo et la colonne dans leurs emballages de protection jusqu'à l'installation.
- Ces instructions sont pour l'installation d'un lavabo sur un cadre de support en bois. Pour les autres installations, fournir des dispositifs de renfort et de fixation ayant les dimensions et la résistance suffisantes.

Avant de commencer (cont.)

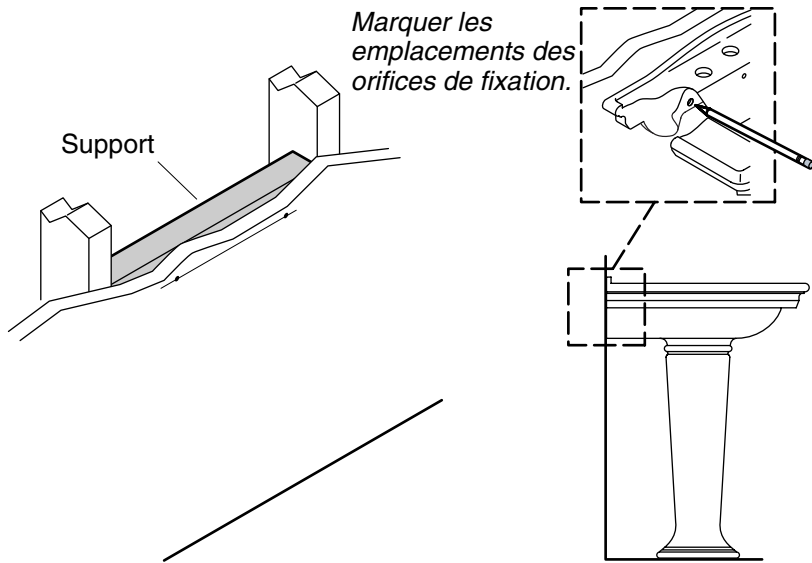
- Les murs et le sol doivent être d'équerre, d'aplomb, et nivelés.
- Les dimensions du lavabo sont nominales et conformes aux tolérances selon les normes ASME/ANSI A112.19.2M établies pour les produits en porcelaine vitrifiée.
- Kallista se réserve le droit d'apporter des modifications au design des produits, comme spécifié dans le catalogue des prix.

Votre lavabo sur colonne peut ne pas ressembler exactement à celui de l'illustration.



	P72000	P72016	P72021	P72030	P72034
A	19-3/4" (50,2 cm)	18-5/16" (46,5 cm)	17" (43,2 cm)	21-1/2" (54,6 cm)	22" (55,9 cm)
B	7" (17,8 cm)	8" (20,3 cm)	8" (20,3 cm)	8-3/4" (22,2 cm)	8-1/2" (21,6 cm)
C	3-3/8" (8,6 cm)	3-1/2" (8,9 cm)	2-5/8" (6,7 cm)		
D	2-3/4" (7 cm)	2-5/8" (6,7 cm)	2" (5,1 cm)	2-1/2" (6,4 cm)	3-1/4" (83 cm)
E	25-3/4" (65,4 cm)	27" (68,6 cm)	24" (61 cm)	30" (76,2 cm)	32" (81,3 cm)
F		8-3/4" (22,2 cm)	8-3/4" (22,2 cm)	10" (25,4 cm)	
G	26" (66 cm)	27" (68,6 cm)	27" (68,8 cm)	26" (66 cm)	
H	32-1/2" (82,6 cm)	34-3/16" (86,8 cm)	33-3/16" (84,3 cm)	35" (88,9 cm)	35" (88,9 cm)

Plan de raccordement

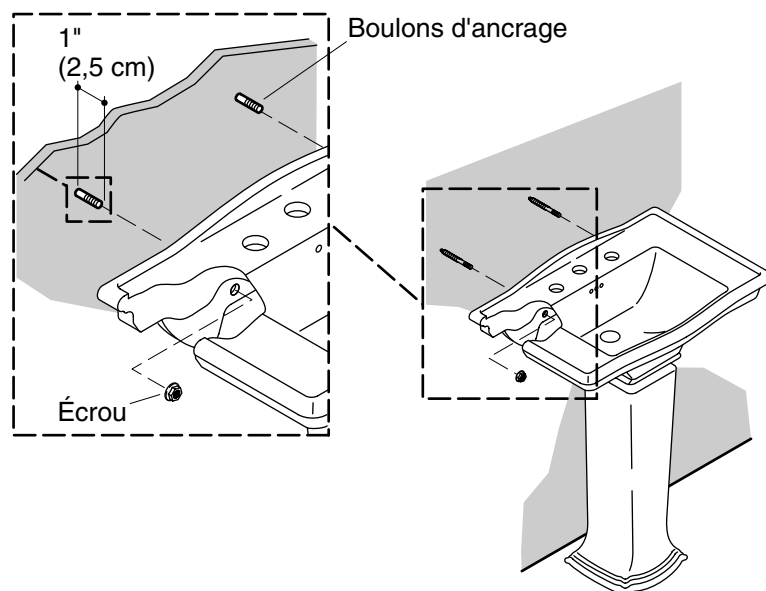


1. Préparation

- Installer les tubes d'arrivée d'eau et le tuyau d'évacuation.
Installer les arrêts d'alimentation de façon à ce que les poignées ne touchent pas la colonne quand elles sont entièrement ouvertes.
- Installer derrière le mur fini une plaque d'appui suffisante pour recevoir les ancrages.
- Placer la colonne à sa position approximative.
- Levez délicatement le lavabo sur la colonne, et ajustez comme requis la colonne pour en assurer la bonne position.

REMARQUE : Le lavabo **doit** être supporté par la colonne.

- Localiser les deux trous d'ancrage du lavabo, et marquer leur emplacement sur le mur fini.
- Retirer soigneusement le lavabo de sa colonne et mettre de côté.
Déplacer la colonne de la zone.



2. Installer le lavabo

- Pour une installation sur des cadres en bois, percer des orifices de fixation de 1/4" aux emplacements marqués pour le lavabo sur le mur fini.
- Pour une installation sur des carreaux ou sur des murs de maçonnerie, des ancrages (fournis) sont nécessaires. Percer des orifices de fixation de 1/2" aux emplacements marqués pour le lavabo sur le mur fini.
- Installer les boulons d'ancrage (fournis) au mur de manière à ce qu'ils dépassent de 1" (2,5 cm) du mur fini.
- Installer le robinet et le drain au lavabo conformément aux instructions du fabricant.
- Placez la colonne sur le sol.
- Poser soigneusement le lavabo sur sa colonne de façon à faire passer les écrous d'ancrage dans les orifices prévus.
- Positionner le lavabo tel que désiré.

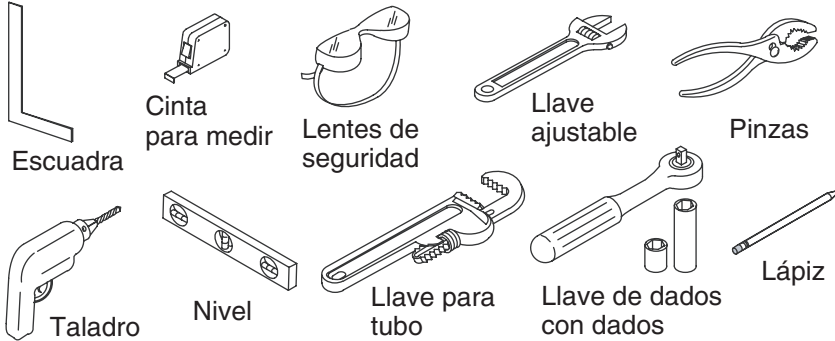
Installer le lavabo (cont.)

- Placer les écrous (fournis) dans les boulons d'ancrage. Mettre le lavabo à niveau, puis serrer délicatement et solidement les écrous. Ne pas trop serrer.
- Raccorder le siphon au drain et serrer. Terminer les connexions d'alimentation d'eau au robinet selon les instructions du fabricant.
- Laisser couler l'eau dans le lavabo et vérifier toutes les connexions pour voir s'il y a des fuites.
- **Optionnel:** Appliquer un boudin de mastic silicone autour du pied de la colonne afin de stabiliser celle-ci.

Guía de instalación

Lavabos de pedestal

Herramientas y materiales



Gracias por elegir los productos de Kallista

Le agradecemos que haya elegido la calidad de Kallista. Dedique unos minutos para leer este manual antes de comenzar la instalación. En caso de problemas de instalación o de funcionamiento, no dude en contactarnos. Nuestros números de teléfono y nuestro sitio web se encuentran en la cubierta posterior de esta guía. Gracias nuevamente por escoger a Kallista.

Antes de comenzar



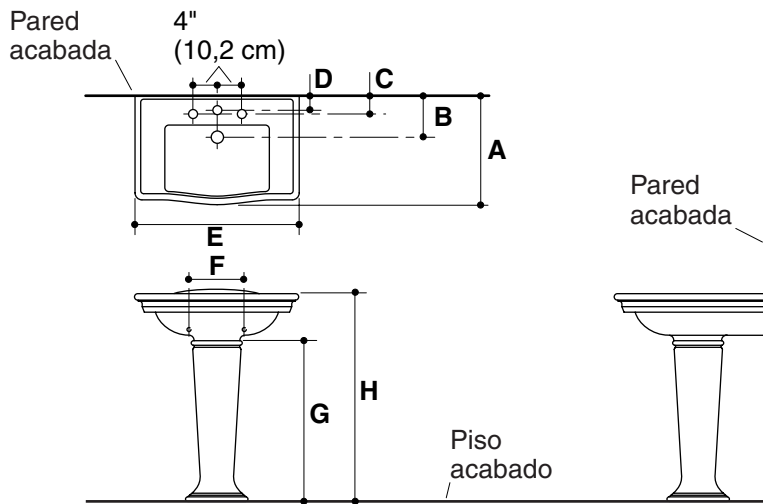
PRECAUCIÓN: Riesgo de daños al producto. No apriete demasiado los tapones roscados. Si aprieta demasiado se pueden causar daños al producto.

- Cumpla con todos los códigos locales de plomería.
- Antes de la instalación, desembale el lavabo y el pedestal nuevos y revise que estén en buen estado.
- Vuelva a poner el lavabo y el pedestal en las cajas como protección hasta el momento de la instalación.
- Estas instrucciones son para instalar el lavabo en una estructura de madera. Para otras instalaciones, provea el refuerzo adecuado y los herrajes de suficiente tamaño y resistencia.

Antes de comenzar (cont.)

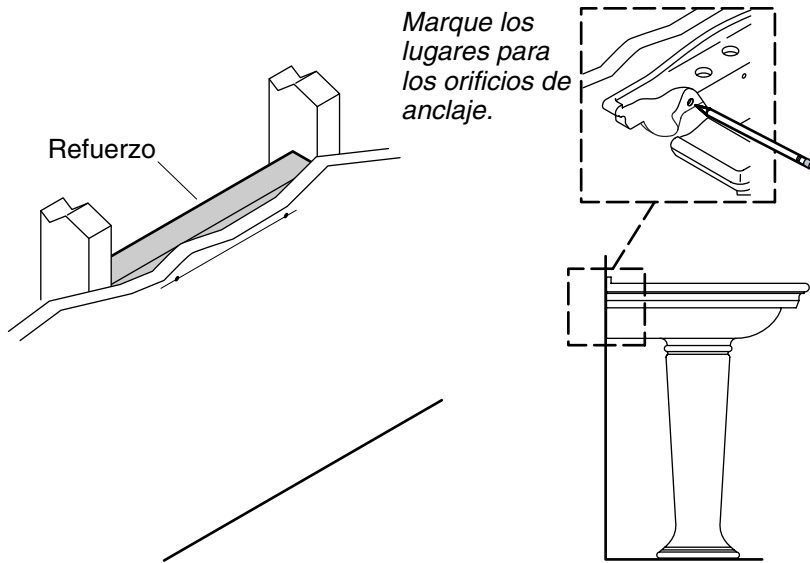
- Las paredes y el piso deben estar a escuadra, a plomo y a nivel.
- Las dimensiones del lavabo son nominales y cumplen con las tolerancias de la norma ASME A112.19.9 relativa a productos de plomería de cerámica no vitrificada.
- Kallista se reserva el derecho de modificar el diseño de los productos, tal como se especifica en la lista de precios.

Es posible que el lavabo de pedestal no se vea exactamente como el ilustrado.



	P72000	P72016	P72021	P72030	P72034
A	19-3/4" (50,2 cm)	18-5/16" (46,5 cm)	17" (43,2 cm)	21-1/2" (54,6 cm)	22" (55,9 cm)
B	7" (17,8 cm)	8" (20,3 cm)	8" (20,3 cm)	8-3/4" (22,2 cm)	8-1/2" (21,6 cm)
C	3-3/8" (8,6 cm)	3-1/2" (8,9 cm)	2-5/8" (6,7 cm)		
D	2-3/4" (7 cm)	2-5/8" (6,7 cm)	2" (5,1 cm)	2-1/2" (6,4 cm)	3-1/4" (83 cm)
E	25-3/4" (65,4 cm)	27" (68,6 cm)	24" (61 cm)	30" (76,2 cm)	32" (81,3 cm)
F		8-3/4" (22,2 cm)	8-3/4" (22,2 cm)	10" (25,4 cm)	
G	26" (66 cm)	27" (68,6 cm)	27" (68,8 cm)	26" (66 cm)	
H	32-1/2" (82,6 cm)	34-3/16" (86,8 cm)	33-3/16" (84,3 cm)	35" (88,9 cm)	35" (88,9 cm)

Diagrama de instalación

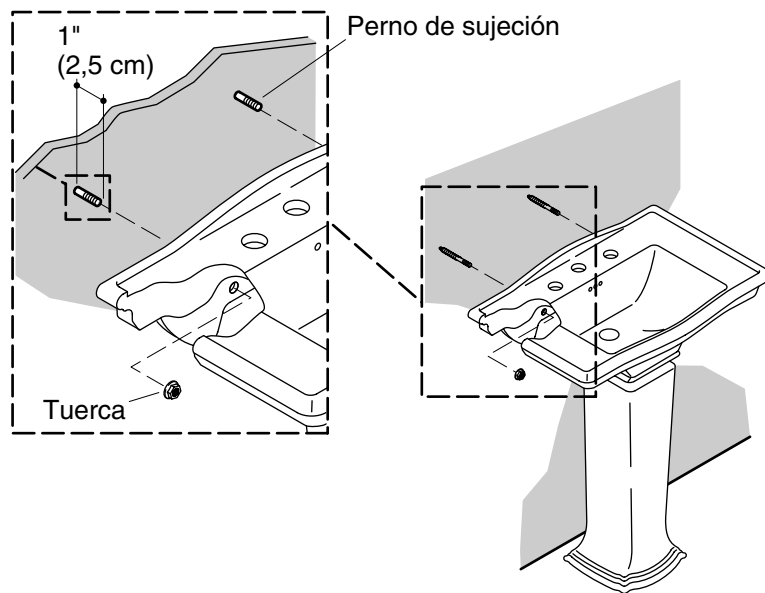


1. Preparación

- Instale los suministros de agua y la tubería de desagüe. Instale las llaves de paso de manera que las manijas de las mismas no toquen el pedestal cuando estén en la posición completamente abierta.
- Instale suficiente refuerzo detrás de la pared acabada para asegurar una buena sujeción de los anclajes.
- Coloque el pedestal en el lugar aproximado.
- Con cuidado coloque el lavabo sobre el pedestal, y mueva el pedestal lentamente cuanto sea necesario para asegurarse que quede bien.

NOTA: El lavabo **debe** estar soportado por el pedestal.

- Ubique los dos orificios de anclaje del lavabo y márquelos en la pared acabada.
- Retire con cuidado el lavabo del pedestal y colóquelo a un lado. Retire el pedestal del área.



2. Instale el lavabo

- Para instalaciones en estructura de madera, taladre orificios de fijación de 1/4" en los lugares marcados en la pared acabada para el lavabo.
- Para instalaciones en azulejo o pared de mampostería, se requieren los anclajes (provistos). Taladre orificios de fijación de 1/2" en los lugares marcados en la pared acabada para el lavabo.
- Instale los pernos de sujeción (provistos) en la pared de manera que sobresalgan 1" (2,5 cm) de la pared acabada.
- Instale la grifería y el desagüe en el lavabo según las instrucciones del fabricante.
- Coloque el pedestal sobre el piso.
- Coloque el lavabo con cuidado sobre el pedestal de manera que los pernos de sujeción sobresalgan a través de los orificios de anclaje del lavabo.
- Coloque el lavabo según desee.

Instale el lavabo (cont.)

- Instale las tuercas (provistas) en los pernos de sujeción. Nivele el lavabo y con cuidado apriete las tuercas hasta asegurar. No apriete demasiado.
- Conecte y apriete la trampa al desagüe. Termine de hacer las conexiones del suministro de agua a la grifería, conforme a las instrucciones del fabricante de la grifería.
- Haga circular agua en el lavabo y revise todas las conexiones para verificar que no haya fugas.
- **Opcional:** Aplique sellador de silicona alrededor de la base del pedestal para estabilizar.

1008428-2-**A**

USA/Canada: 1-888-4-KALLISTA

Fax: 1-888-272-3094

kallista.com

KALLISTA

©2006 KALLISTA

1008428-2-A