

Installation Guide

Toilet Seat

P70003-00, P70023-00, P70024-00,
P70033-00, P70034-00, P70053-00,
P70054-00, P70074-00, P70075-00,
P70103-00, P70131-00

Français, page "Français-1"
Español, pagina "Español-1"

1042778-2-A

KALLISTA®

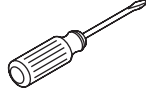
Thank You For Choosing Kallista

We appreciate your commitment to Kallista quality. Please take a few minutes to review this manual before you start installation. If you encounter any installation or performance problems, please don't hesitate to contact us. Our phone numbers and website are listed on the back cover. Thanks again for choosing Kallista.

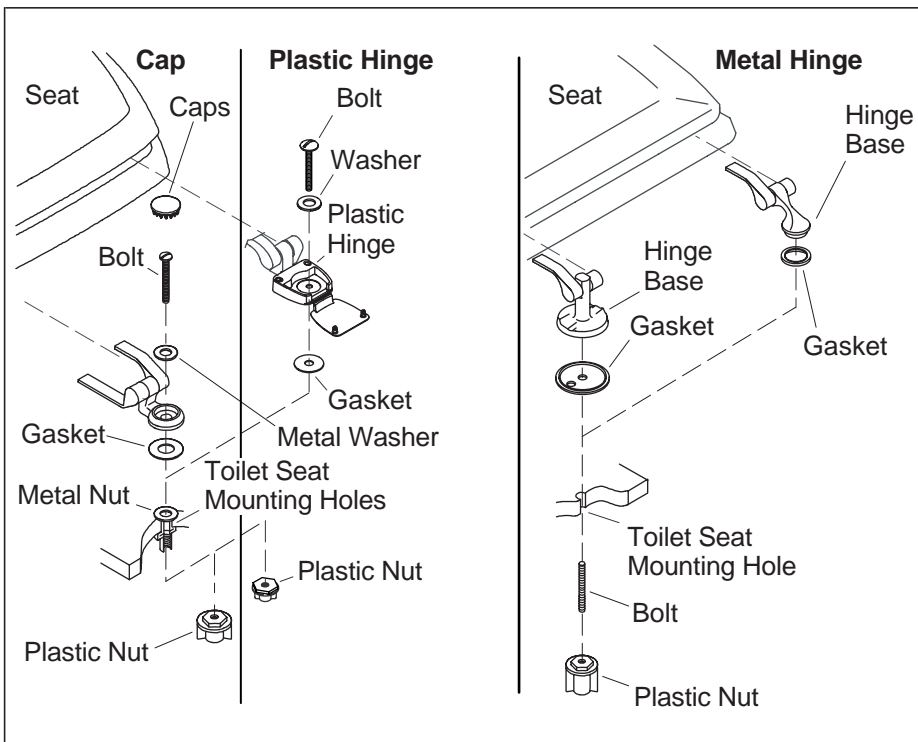
Tools and Materials



Adjustable Wrench



Flat-blade Screwdriver



1. Install the Toilet Seat

For toilet seats with caps or plastic hinges:

- Snap open the two hinged lids or caps.
- Slip the washers on the bolts, then fit the bolts through the hinges from the top.
- Fit the gaskets on the bolts.
- Position the seat on the toilet so the bolts fit through the toilet seat mounting holes.
- Thread the plastic nuts on the bolts from underneath the toilet seat mounting holes. The plastic nuts should be flush against the underside of the toilet seat mounting holes.
- Hold the plastic nuts in place with an adjustable wrench while tightening the bolts with a flat-blade screwdriver.
- Snap the hinged lids or caps to the closed position.

For toilet seats with metal hinges:

- Secure a gasket around the base of each metal hinge.

Install the Toilet Seat (cont.)

- Align and place the base of each metal hinge over the toilet seat mounting holes.
- Insert a bolt from the underside of each toilet seat mounting hole up into the base of each metal hinge.
- Thread the plastic nuts on the bolts from underneath the toilet seat mounting holes. The plastic nuts should be flush against the underside of the toilet seat mounting holes.
- Hold the plastic nuts in place with an adjustable wrench while tightening the bolts with a flat-blade screwdriver.

Guide d'installation

Siège du W.C.

Outils et matériels



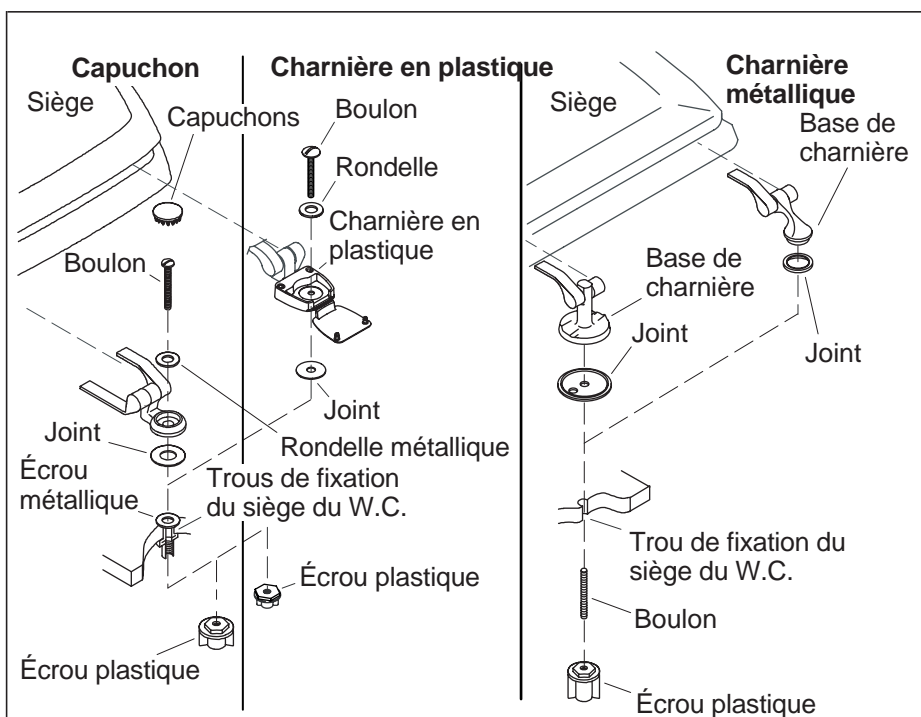
Clé à molette



Tournevis à lame plate

Merci d'avoir choisi Kallista

Nous apprécions votre engagement envers la qualité Kallista. Veuillez prendre s'il vous plaît quelques minutes pour lire ce manuel avant de commencer l'installation. Ne pas hésiter à nous contacter en cas de problème d'installation ou de performance. Nos numéros de téléphone et adresse internet sont au verso. Merci encore d'avoir choisi Kallista.



1. Installer le siège du W.C.

Pour des sièges de W.C. avec couvercles ou charnières en plastique:

- Ouvrir les deux couvercles à charnière.
- Enfiler les rondelles sur les boulons puis insérer les boulons à travers les charnières par le dessus.
- Placer les joints sur les boulons.
- Positionner le siège sur le W.C. de façon à ce que les boulons s'insèrent à travers les orifices de montage du siège.
- Visser les écrous en plastique sur les boulons d'en-dessous des orifices de montage du siège de W.C. Les écrous en plastique devraient être à égalité contre la partie inférieure des orifices de montage du siège du W.C.
- Maintenir les écrous en plastique en place avec une clé à molette tout en serrant les boulons avec un tournevis plat.
- Refermer les deux couvercles ou capuchons articulés.

Pour des sièges de W.C. avec charnières en métal:

Installer le siège du W.C. (cont.)

- Sécuriser un joint autour de la base de chaque charnière métallique.
- Aligner et placer la base de chaque charnière métallique sur les orifices de montage du siège de W.C.
- Insérer un boulon d'en-dessous de chaque orifice de montage du siège de W.C. dans la base de chaque charnière métallique.
- Visser les écrous en plastique sur les boulons d'en-dessous des orifices de montage du siège de W.C. Les écrous en plastique devraient être à égalité contre la partie inférieure des orifices de montage du siège du W.C.
- Maintenir les écrous en plastique en place avec une clé à molette tout en serrant les boulons avec un tournevis plat.

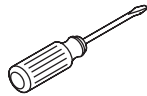
Guía de instalación

Asiento de inodoro

Herramientas y materiales



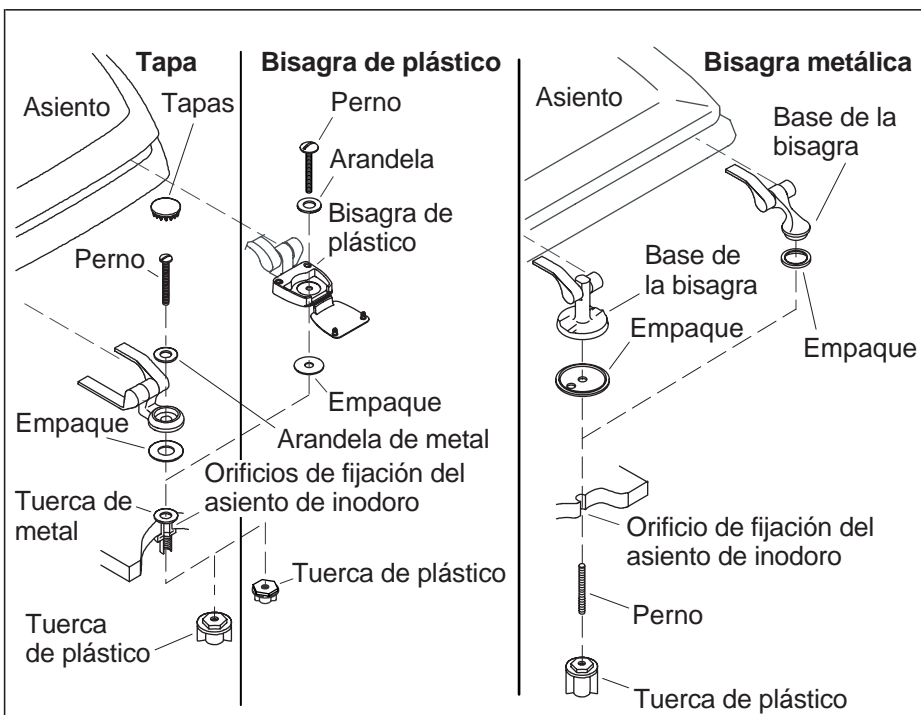
Llave ajustable



Destornillador plano

Gracias por elegir los productos de Kallista

Le agradecemos que haya elegido la calidad de Kallista. Dedique unos minutos para leer este manual antes de comenzar la instalación. En caso de problemas de instalación o de funcionamiento, no dude en contactarnos. Nuestros números de teléfono y nuestra página web se encuentran en la cubierta posterior de esta guía. Gracias nuevamente por escoger a Kallista.



1. Instale el asiento del inodoro

Para asientos de inodoro con tapas o bisagras de plástico:

- Abra de golpe las dos cubiertas o tapas abisagradas.
- Deslice las arandelas en los pernos, luego, por arriba, encaje los pernos en las bisagras.
- Instale los empaques en los pernos.
- Coloque el asiento en el inodoro, de manera que los pernos encajen en los orificios de fijación del asiento del inodoro.
- Por debajo de los orificios de fijación del asiento, enrosque las tuercas de plástico en los pernos. Las tuercas de plástico deben quedar al ras contra la parte inferior de los orificios de fijación del asiento del inodoro.
- Sostenga las tuercas de plástico en su lugar con una llave ajustable mientras aprieta los pernos con un destornillador plano.
- Cierre de golpe las cubiertas o tapas abisagradas.

Para asientos de inodoro con bisagras metálicas:

- Instale un empaque en la base de cada bisagra metálica.

Instale el asiento del inodoro (cont.)

- Alinee y coloque la base de cada bisagra metálica sobre los orificios de fijación del asiento del inodoro.
- Inserte un perno por debajo de cada orificio de fijación del asiento del inodoro, pasándolo a arriba dentro de la base de cada bisagra metálica.
- Por debajo de los orificios de fijación del asiento, enrosque las tuercas de plástico en los pernos. Las tuercas de plástico deben quedar al ras contra la parte inferior de los orificios de fijación del asiento del inodoro.
- Sostenga las tuercas de plástico en su lugar con una llave ajustable mientras aprieta los pernos con un destornillador plano.

1042778-2-A

USA/Canada: 1-888-4-KALLISTA

Fax: 1-888-272-3094

kallista.com

KALLISTA

©2005 KALLISTA

1042778-2-A