

Installation Guide

Deck-Mount Bath Faucet

P22503, P22603, P22703
P22803, P22903

Français, page “Français-1”
Español, página “Español-1”

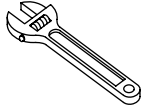
1025432-2-B

KALLISTA®

Thank You For Choosing Kallista

We appreciate your commitment to Kallista quality. Please take a few minutes to review this manual before you start installation. If you encounter any installation or performance problems, please don't hesitate to contact us. Our phone numbers and website are listed on the back cover. Thanks again for choosing Kallista.

Tools and Materials



Adjustable
Wrench

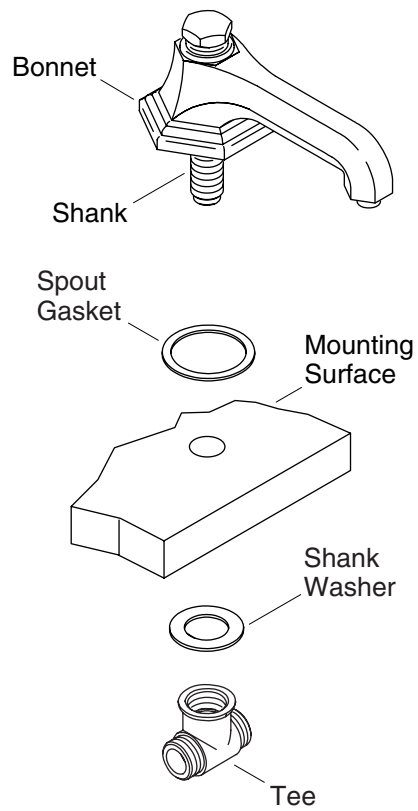


Thread
Sealant

Before You Begin

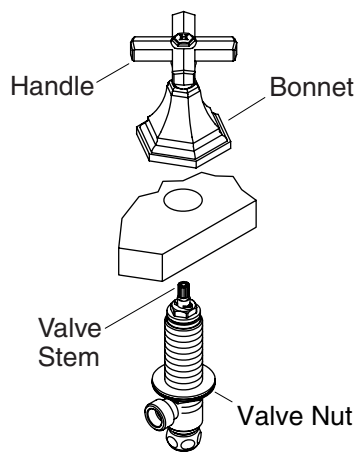
IMPORTANT! For proper drainage of the spout, install the bath faucet to a level surface.

- Observe all local plumbing and building codes.
- Shut off the main water supply.
- The appearance of your faucet may differ from the faucet illustrated. The referenced components in the illustration and the installation instructions still apply.
- Before installation, unpack the new faucet trim and inspect it for damage. Return it to the carton until installation.
- Inspect all threads, connections, and O-rings to ensure they are clean before installing.
- Kallista reserves the right to make revisions in the design of faucets without notice, as specified in the Price Book.



1. Install the Faucet

- Remove the tee from the shank by turning the tee counterclockwise.
- Remove the shank nut and shank washer from the shank.
- Insert the shank through the faucet hole in the mounting surface.
- From the underside of the mounting surface, slide the shank washer and shank nut onto the shank.
- Thread the shank nut up onto the shank until the shank nut is flush against the mounting surface. Wrench tighten the shank nut.
- Thread the tee onto the shank by turning the tee nut clockwise until wrench-tight.

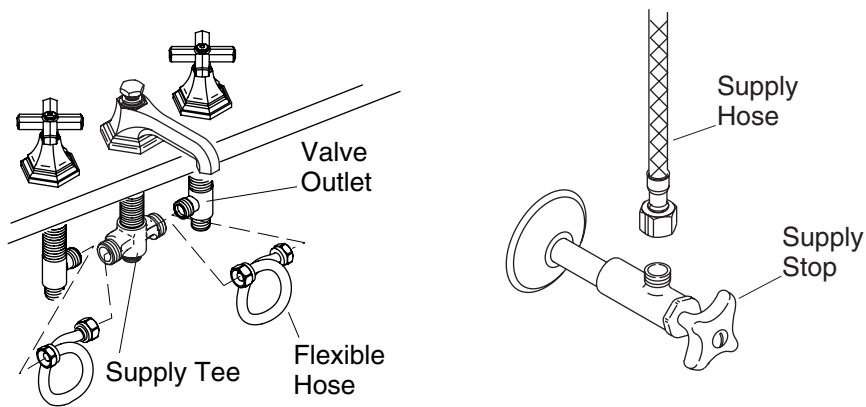


2. Install the Handles

- Remove the handle from each valve by turning the bonnet counterclockwise.
- Thread the valve nut down on each valve to allow for the thickness of the mounting surface.

NOTE: When facing the bath faucet from a bather's perspective, the handle on the left will supply hot water and the handle on the right will supply cold water.

- Turn the valve stem on one of the valves clockwise to the closed position. This valve will be for the hot water supply.
- From underneath the mounting surface, insert this valve through the mounting hole that will supply the hot water.
- Turn the valve stem on the remaining valve counterclockwise to the closed position. This valve will be for the cold water supply.
- From underneath the mounting surface, insert the valve through the remaining mounting hole.
- Thread the bonnet onto each valve, making sure the handle stays in the closed position and is properly aligned.
- Tighten the valve nut with a wrench until the valve nut is flush against the mounting surface. Ensure the handle is in the final installation position.



3. Install the Flexible Hoses

CAUTION: Risk of restricted water flow and product damage. Use extreme care when connecting the flexible hoses to avoid kinking and twisting. If necessary, coil the flexible hoses to obtain a good connection, as shown.

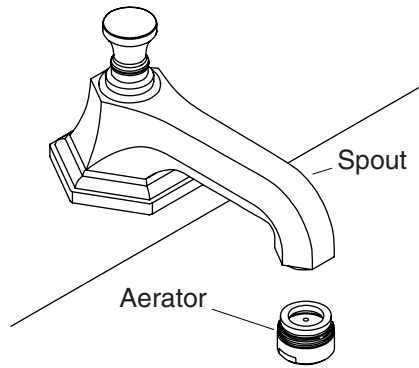
IMPORTANT! Do not apply thread sealant to the flexible hoses.

- Wrench tighten one end of each flexible hose to the valve outlets. Do not overtighten.
- Wrench tighten the other end of each flexible hose to the supply tee. Do not overtighten.

4. Connect the Supplies

NOTE: Supply connections will vary by site. Flexible hoses are shown, but other supply connections are acceptable for this installation.

- Install the shut-off valves for the water supplies according to the manufacturer's instructions.
- Connect the supply hoses to the supply stops.
- Tighten all connections.



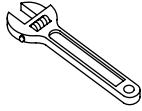
5. Installation Checkout

- Ensure that all connections are watertight.
- If present, turn the aerator counterclockwise to remove the aerator from the spout.
- Open the drain.
- Open the main water supply and check for leaks. Repair as necessary.
- Open both hot and cold valves and run water through the spout for one minute to remove debris.
- Close the valves.
- Reinstall the aerator onto the spout, if applicable.

Guide d'installation

Robinet à montage sur comptoir

Outils et matériels



Clé à molette



Ruban
d'étanchéité
pour filets

Merci d'avoir choisi la compagnie Kohler

Nous apprécions votre engagement envers la qualité Kallista. Veuillez prendre s'il vous plaît quelques minutes pour lire ce manuel avant de commencer l'installation. Ne pas hésiter à nous contacter en cas de problème d'installation ou de performance. Nos numéros de téléphone et notre adresse du site internet sont au verso. Merci encore d'avoir choisi Kallista.

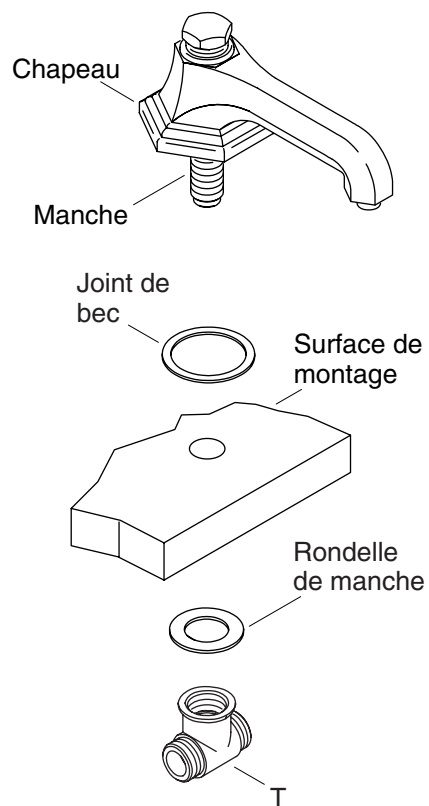
Avant de commencer

IMPORTANT ! Pour un drainage correct du bec, installer le robinet de baignoire sur une surface nivelée.

- Respecter tous les codes de plomberie et de bâtiment locaux.
- Couper l'alimentation d'eau principale.
- L'apparence du robinet pourrait différer du robinet illustré. Les composants listés dans l'illustration et dans les instructions d'installation s'appliquent tout de même.
- Avant l'installation, déballer la garniture du nouveau robinet et l'examiner pour en déceler tout dommage. Remettre le robinet dans l'emballage jusqu'à l'installation.

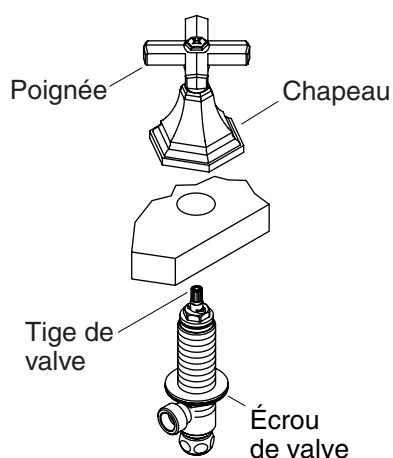
Avant de commencer (cont.)

- Vérifier tous les filetages, toutes les connexions et les joints toriques pour s'assurer qu'ils sont propres avant de commencer l'installation.
- Kallista se réserve le droit d'apporter des modifications sur le design des robinets sans avis préalable, comme spécifié dans le catalogue des prix.



1. Installer le robinet

- Retirer le T du manche en tournant le T vers la gauche.
- Retirer l'écrou du manche et la rondelle du manche.
- Insérer le manche à travers l'orifice du robinet dans la surface de montage.
- Du dessous de la surface de montage, glisser la rondelle du manche et l'écrou du manche sur le manche.
- Visser l'écrou du manche sur ce dernier jusqu'au serrage contre la surface de montage. Serrer l'écrou du manche avec la clé.
- Visser le T sur le manche en tournant l'écrou du T vers la droite jusqu'au serrage à clé.

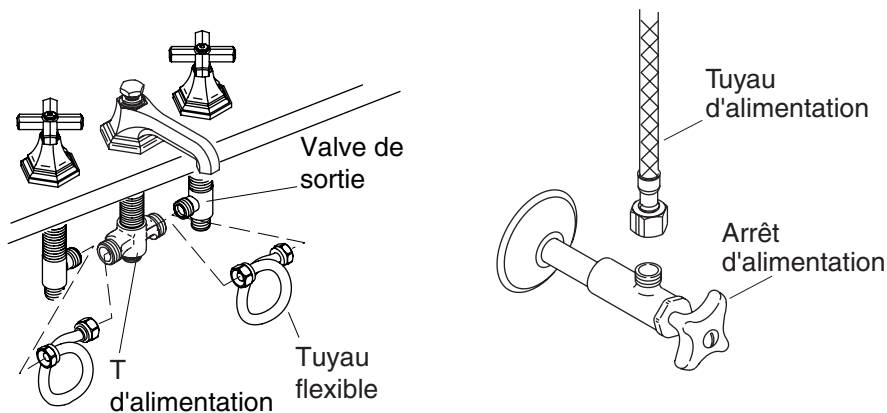


2. Installer les poignées

- Retirer la poignée de chaque valve en tournant le chapeau vers la gauche.
- Visser l'écrou de la valve sur la valve pour accommoder l'épaisseur de la surface de montage.

REMARQUE : En faisant face au robinet de baignoire du point de vue du baigneur, la poignée se trouvant à gauche alimentera en eau chaude et celle à droite en eau froide.

- Tourner la tige de valve sur une des valves vers la droite en position fermée. Cette valve sera l'alimentation en eau chaude.
- D'en-dessous de la surface de montage, insérer cette valve dans l'orifice de fixation qui alimentera en eau chaude.
- Tourner la tige de valve sur la valve restante vers la gauche en position fermée. Cette valve sera l'alimentation en eau froide.
- D'en-dessous de la surface de montage, insérer la valve dans l'orifice de fixation restant.
- Visser le chapeau sur chaque valve, s'assurant que la poignée reste en position fermée et qu'elle soit proprement alignée.
- Serrer l'écrou de valve avec une clé jusqu'à ce qu'il soit à égalité contre la surface de montage. S'assurer que la poignée est en position d'installation définitive.



3. Installer les tuyaux flexibles

⚠ ATTENTION : Risque de limitation de débit d'eau et d'endommagement du produit. Faire extrêmement attention au moment de connecter les tuyaux flexibles, pour éviter les pliures. Si nécessaire, enrouler les tuyaux flexibles pour obtenir une bonne connexion, tel qu'illustré.

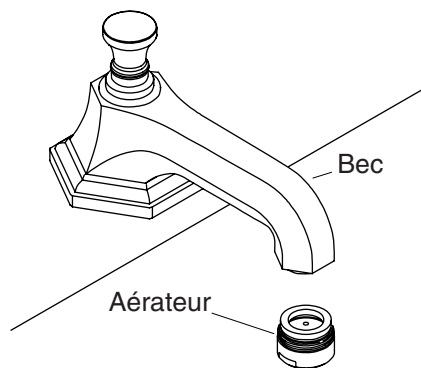
IMPORTANT ! Ne pas appliquer de joint d'étanchéité aux tuyaux flexibles.

- Serrer à la main une extrémité de chaque tuyau flexible aux sorties de valve. Ne pas trop serrer.
- Serrer à clé l'autre extrémité de chaque tuyau flexible au T d'alimentation. Ne pas trop serrer.

4. Connecter les alimentations

REMARQUE : Les connexions d'alimentation varieront par site. Les tuyaux flexibles sont montrés, mais d'autres connexions d'alimentation sont acceptables pour cette installation.

- Installer les valves d'arrêt des alimentations d'eau conformément aux instructions du fabricant.
- Connecter les tuyaux d'alimentation aux arrêts.
- Serrer toutes les connexions.



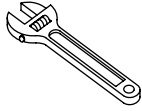
5. Vérification de l'installation

- S'assurer que toutes les connexions soient étanches.
- Si présent, tourner vers la gauche l'aérateur pour le retirer du bec.
- Ouvrir le drain.
- Ouvrir l'alimentation d'eau principale et vérifier s'il y a des fuites. Réparer au besoin.
- Ouvrir l'eau chaude et l'eau froide et faire couler l'eau pendant une minute à travers le bec pour chasser tous les débris.
- Fermer les valves.
- Installer à nouveau l'aérateur sur le bec, si applicable.

Guía de instalación

Grifería de montaje en cubierta para bañera

Herramientas y materiales



Llave ajustable



Cinta selladora
para rosca

Gracias por elegir los productos de Kallista

Le agradecemos que haya elegido la calidad de Kallista. Dedique unos minutos para leer este manual antes de comenzar la instalación. En caso de problemas de instalación o de funcionamiento, no dude en contactarnos. Nuestros números de teléfono y nuestro sitio web se encuentran en la cubierta posterior de esta guía. Gracias nuevamente por escoger a Kallista.

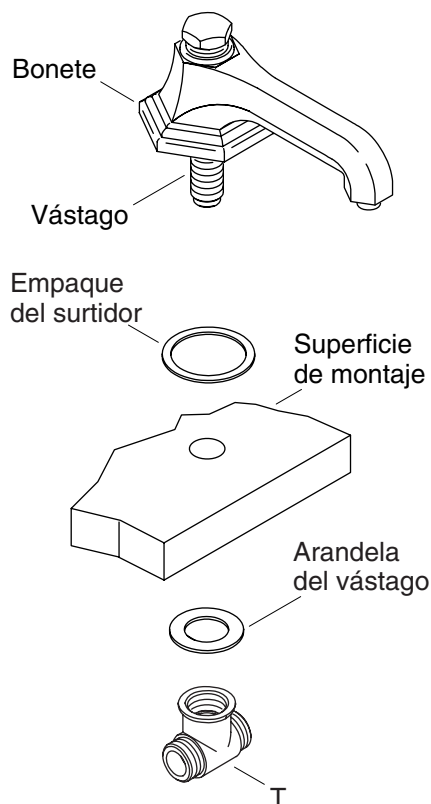
Antes de comenzar

¡IMPORTANTE! Para que el surtidor drene correctamente, instale la grifería de bañera en una superficie nivelada.

- Cumpla con todos los códigos locales de plomería y construcción.
- Cierre el suministro principal de agua.
- La apariencia de su grifería puede ser diferente de la grifería ilustrada. Los componentes indicados en la ilustración y las instrucciones de instalación aun aplican.
- Antes de la instalación, desembale la guarnición de la grifería nueva y revísela para asegurarse que no esté dañada. Vuelva a colocarla en la caja hasta que la instale.

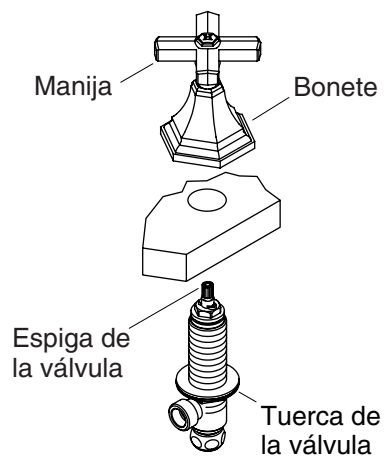
Antes de comenzar (cont.)

- Revise todas las roscas, conexiones y arosellos (O-rings) para cerciorarse de que estén limpios antes de la instalación.
- Kallista se reserva el derecho de modificar el diseño de la grifería sin previo aviso, tal como se especifica en la lista de precios.



1. Instale la grifería

- Retire la T del vástago girando la T hacia la izquierda.
- Retire la tuerca del vástago y la arandela del vástago.
- Inserte el vástago a través del orificio para grifería en la superficie de montaje.
- Por debajo de la superficie de montaje, deslice la arandela del vástago y la tuerca del vástago en el vástago.
- Enrosque la tuerca del vástago en el vástago hasta que esté al ras contra la superficie de montaje. Apriete la tuerca del vástago con una llave.
- Enrosque la T en el vástago, girando hacia la derecha la tuerca de la T, hasta apretar con una llave.

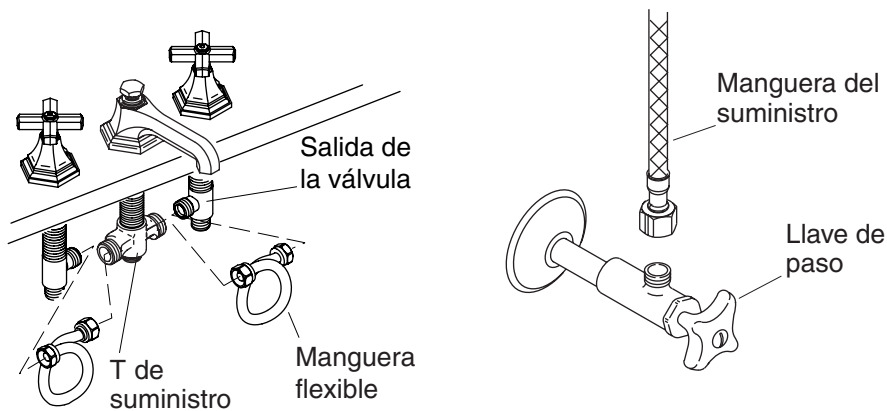


2. Instale las manijas

- Retire la manija de cada válvula girando el bonete hacia la izquierda.
- Enrosque la tuerca de cada válvula hacia abajo en la válvula de acuerdo al espesor de la superficie de montaje.

NOTA: Mirando hacia la grifería de bañera desde la perspectiva del que se baña, la manija de la izquierda suministrará agua caliente y la manija de la derecha suministrará agua fría.

- Gire hacia la derecha la espiga de válvula de una de las válvulas hasta la posición cerrada. Esta válvula será para el suministro de agua caliente.
- Por debajo de la superficie de montaje, inserte esta válvula a través del orificio de fijación que suministrará el agua caliente.
- Gire hacia la izquierda la espiga de válvula de la otra válvula hasta la posición cerrada. Esta válvula será para el suministro de agua fría.
- Por debajo de la superficie de montaje, inserte la válvula a través del otro orificio de fijación.
- Enrosque el bonete en cada válvula, cerciorándose de que la manija quede en la posición cerrada y bien alineada.
- Con una llave, apriete la tuerca de la válvula hasta que la tuerca quede al ras contra la superficie de montaje. Asegúrese de que la manija esté en la posición final de instalación.



3. Instale las mangueras flexibles

⚠ PRECAUCIÓN: Riesgo de flujo limitado del agua y de daños al producto. Tenga mucho cuidado al conectar las mangueras flexibles para evitar torceduras y acodaduras. Si es necesario, enrolle las mangueras flexibles para obtener una buena conexión, como se ilustra.

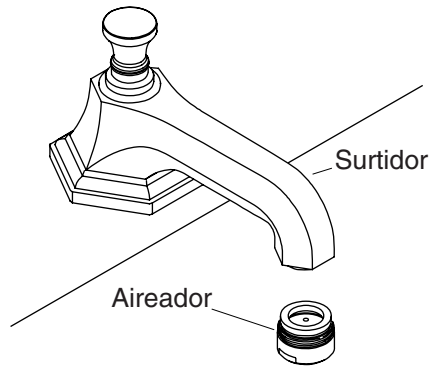
¡IMPORTANTE! No aplique sellador de roscas a las mangueras flexibles.

- Con una llave apriete un extremo de cada manguera flexible en las salidas de válvula. No apriete demasiado.
- Con una llave apriete el otro extremo de cada manguera flexible a la T de suministro. No apriete demasiado.

4. Conecte los suministros

NOTA: Las conexiones de los suministros variarán de un lugar a otro. Se muestran las mangueras flexibles, pero otras conexiones de suministro también son aceptables para esta instalación.

- Instale las llaves de paso para los suministros de agua según las instrucciones del fabricante.
- Conecte las mangueras de suministro a las llaves de paso.
- Apriete todas las conexiones.



5. Verificación de la instalación

- Asegúrese de que todas las conexiones sean impermeables.
- Si está presente, gire el aireador hacia la izquierda hasta retirarlo del surtidor.
- Abra el desagüe.
- Abra el suministro principal del agua y verifique que no haya fugas. Repare de ser necesario.
- Abra las válvulas del agua fría y caliente, y deje que el agua corra por el surtidor durante un minuto para eliminar las partículas.
- Cierre las válvulas.
- Vuelva a instalar el aireador en el surtidor, si corresponde.

1025432-2-**B**

USA/Canada: 1-888-4-KALLISTA

Fax: 1-888-272-3094

kallista.com

KALLISTA.

©2006 KALLISTA

1025432-2-B