

# Installation Guide

## Undercounter Lavatories

P72025, P72026, P72027,  
P72028, P72029, P72033,  
P72040

Français, page "Français-1"  
Español, página "Español-1"

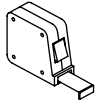
KALLISTA®

116108-2-B

## Thank You For Choosing Kallista

Thank you for choosing Kallista. Please take a few minutes to review this manual before you start installation. If you encounter any installation or performance problems, please don't hesitate to contact us from within the USA or Canada at 1-888-4-KALLISTA (1-888-452-5547).

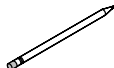
## Tools and Materials



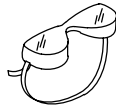
Tape Measure



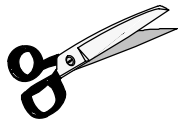
Drill



Pencil



Safety Glasses



Scissors



Sealant



Jigsaw

### Plus:

- Rags or Paper Toweling

## Before You Begin



### CAUTION: Risk of personal injury or product damage.

Handle with care. Product can break, chip or cause injury if handled carelessly. Get help lifting the lavatory.

**NOTE:** You may require different, more specialized tools to install this lavatory to countertop materials other than wood or wood composites.

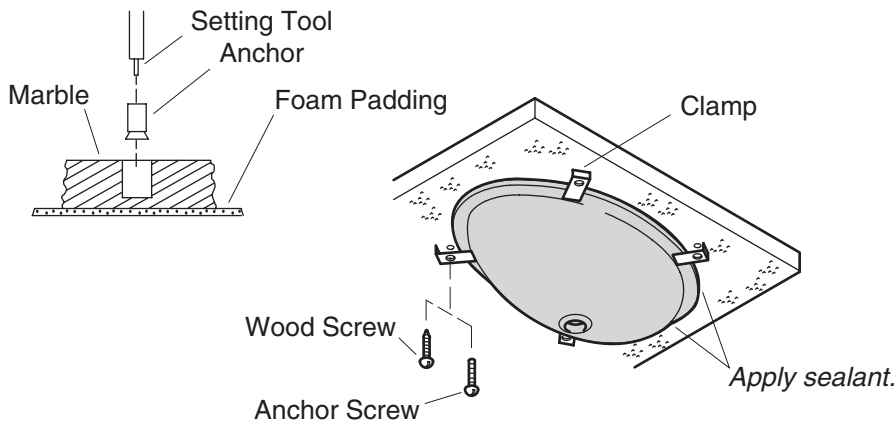
- Observe all local plumbing and building codes.
- Prior to installation, unpack the new lavatory and inspect it for damage. Return the lavatory to its protective carton until you are ready to install it.
- Inspect the existing drain and supply tubing. Replace if necessary.
- Use the template supplied with the lavatory. For replacement installations, make sure the existing cutout is the same size or smaller than needed for the new lavatory.
- Undercounter lavatories should be installed by experienced installers.
- Do not use adhesives or adhesive sealants with this product.

### **Before You Begin (cont.)**

- Install the lavatory so future removal from underneath the countertop is possible. This will avoid countertop damage.
- Kallista reserves the right to make revisions in the design of products without notice, as specified in the Price Book.

### **1. Preparation**

- Install the water supplies and drain piping according to the roughing-in information.
- Cut along the inside of the cutting line of the template where indicated for the countertop opening.
- Position the template on the countertop to ensure clearance between the lavatory, faucet, and backsplash.
- Verify cabinet clearance beneath the countertop.
- Trace around the template on the countertop with a pencil.
- Mark the faucet hole centerline on the countertop.



## 2. Install the Undercounter Lavatory

- Cut out the opening by carefully following the pencil line traced from the template.

**NOTE:** The screws and anchors provided should be used on countertops with a minimum 1" (2.5 cm) thickness. For thinner countertops, use appropriate anchors and fasteners (not provided). **Do not** use the anchors provided when installing the lavatory to a countertop or console table where anchors are already present.

### For Wood Countertops

- Mark and pre-drill the wood screw holes at the locations shown on the template.
- Waterproof any exposed areas of wood.

### For Marble/Stone Countertops

- Position the countertop upside down on foam padding to protect the surface. Mark and drill 3/8" holes 5/8" (1.6 cm) deep at the locations shown on the template.
- Use a setting tool and hammer to secure the anchors.

### For All Installations

- If the countertop has not been installed, install it at this time.
- Drill the faucet holes according to the faucet installation instructions.

### Install the Undercounter Lavatory (cont.)

- Install the faucet and drain according to the manufacturer's instructions.

**NOTE:** Do not use adhesives or adhesive sealants.

- Apply a continuous bead of quality sealant to the top surface of the lavatory rim where it will contact the countertop.
- **For Marble/Stone Countertops:** Install the lavatory to the countertop with the clamps and anchor screws provided.
- **For Wood Countertops:** Install the lavatory to the countertop with the clamps and wood screws provided.
- **For Other Countertop Materials:** Refer to the countertop manufacturer's instructions for recommended fasteners.

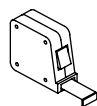
**IMPORTANT! Risk of product damage.** Overtightening the nuts may cause irreparable damage to the lavatory.

- Position the lavatory squarely under the cutout before tightening the clamps. Draw the lavatory rim up against the countertop until it is snug. **Do not overtighten.**
- Immediately wipe away any excess sealant and fill any voids as needed.
- Allow the sealant to set for 30 minutes before proceeding.
- Connect and tighten the trap to the drain, and complete the water supply connections to the faucet according to the instructions packed with the faucet.
- Run water into the lavatory and check for leaks.
- Clean up with a non-abrasive cleaner.

# Guide d'installation

## Lavabos sous comptoir

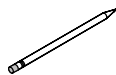
### Outils et matériels



Mètre  
ruban



Perceuse



Crayon  
à papier



Lunettes de  
protection



Ciseaux



Mastic  
d'étanchéité



Scie  
sauteuse

Plus:  
• Chiffons et papier  
essuie-tout

### Merci d'avoir choisi Kallista

Nous apprécions votre engagement envers la qualité Kallista. Veuillez prendre s'il vous plaît quelques minutes pour lire ce manuel avant de commencer l'installation. Ne pas hésiter à nous contacter en cas de problème d'installation ou de fonctionnement. Nos numéros de téléphone et notre adresse du site internet sont au verso. Merci encore d'avoir choisi Kallista.

### Avant de commencer



**ATTENTION : Risque de blessure corporelle ou d'endommagement du produit.** Manipuler avec précaution.

Le produit peut se casser, se fendre ou blesser quelqu'un si il est manipulé sans précaution. Demander de l'aide pour soulever le lavabo.

**REMARQUE :** Des outils plus spécialisés peuvent être nécessaires pour installer le lavabo sur des matériaux de comptoirs autres que ceux en bois ou en bois composites.

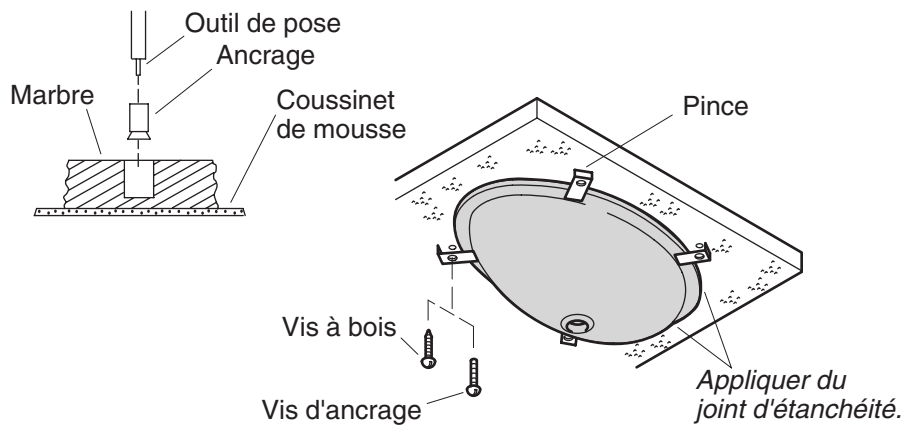
- Respecter tous les codes de plomberie et de bâtiment locaux.
- Avant son installation, déballez le nouveau lavabo et l'examinez pour en déceler tout dommage. Remettre le lavabo dans son emballage de protection jusqu'à être prêt à l'installer.

### **Avant de commencer (cont.)**

- Inspecter le drain existant et la tuyauterie d'alimentation. Remplacer si nécessaire.
- Utiliser le gabarit de découpe fourni avec le lavabo. Pour des installations de remplacement, s'assurer que la découpe existante soit de la même taille ou plus petite que celle requise pour le nouveau lavabo.
- Les lavabos sous comptoir devraient être installés par des installateurs qualifiés.
- Ne pas utiliser pas de matériaux d'étanchéité ou adhésifs avec ce produit.
- Installer le lavabo de façon à ce qu'un démontage futur d'en-dessous du comptoir soit possible. Ceci évitera d'endommager le comptoir.
- Kallista se réserve le droit d'apporter des modifications sur le design des produits sans avis préalables, comme spécifié dans le catalogue des prix.

### **1. Préparation**

- Installer les alimentations d'eau et tuyauterie du drain selon l'information du plan de raccordement.
- Découper le long de la ligne intérieure de découpe du gabarit à l'indication d'ouverture du comptoir.
- Positionner le gabarit sur le comptoir de façon à assurer un dégagement entre le lavabo, le robinet et le dossier.
- Vérifier l'espace requis pour le meuble sous le comptoir.
- Tracer au crayon le gabarit sur le comptoir.
- Marquer l'axe central de l'orifice du robinet sur le comptoir.



## 2. Installer le lavabo sous comptoir

- Découper l'ouverture en suivant soigneusement la ligne tracée au crayon du gabarit.

**REMARQUE :** Les vis et ancrages fournis doivent être employés sur des comptoirs d'une épaisseur minimale de 1" (2,5 cm). Pour des comptoirs plus minces, utiliser des dispositifs d'ancrage et de fixation appropriés (non fournis). **Ne pas** utiliser les ancrages fournis lors de l'installation du lavabo sur un comptoir ou table de console où les ancrages sont déjà présents.

### Pour des comptoirs en bois

- Marquer et percer les trous pilotes des vis à bois aux emplacements illustrés sur le gabarit.
- Imperméabiliser toutes surfaces exposées du bois.

### Pour les comptoirs en marbre/pierre

- Positionner le comptoir à l'envers sur une surface coussinée pour en protéger la surface. Marquer et percer orifices de 3/8", de 5/8" (1,6 cm) de profondeur aux emplacements indiqués dans le gabarit.
- Utiliser un outil pour la pose et marteler les ancrages.

### Pour toutes les installations

- Installer le comptoir à ce stade, si cela n'a pas déjà été fait.
- Percer les orifices du robinet selon les instructions d'installation.



### Installer le lavabo sous comptoir (cont.)

- Installer le robinet et le drain conformément aux instructions du fabricant.

**REMARQUE :** Ne pas utiliser des adhésifs ou des joints adhésifs.

- Appliquer un boudin continu de mastic de qualité sur la surface supérieure du rebord de lavabo au point de contact avec le comptoir.
- Pour les comptoirs en marbre/pierre:** Installer le lavabo sur le comptoir avec les pinces et les vis d'ancrage fournies.
- Pour des comptoirs en bois:** Installer le lavabo sur le comptoir avec les pinces et les vis à bois fournies.
- Pour les autres matériaux de comptoir:** Se référer aux instructions du fabricant du comptoir pour les fixations recommandées.

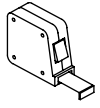
**IMPORTANT ! Risque d'endommagement du produit.** Le serrage excessif des écrous peut endommager de manière irréparable le lavabo.

- Positionner le lavabo de manière nivelée sous l'ouverture avant de serrer les attaches. Rapprocher le rebord de lavabo contre le comptoir jusqu'à l'ajustage. **Ne pas trop serrer.**
- Essuyer immédiatement tout excès de matériau d'étanchéité et combler tout vide au besoin.
- Laisser sécher le mastic pendant au moins 30 minutes avant de continuer.
- Connecter et serrer le siphon au drain, puis terminer les connexions d'alimentation d'eau au robinet selon les instructions emballées avec le robinet.
- Laisser couler l'eau dans le lavabo et vérifier s'il y a des fuites.
- Nettoyer avec un agent nettoyant non-abrasif.

# Guía de instalación

## Lavabos de instalación bajo cubierta

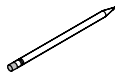
### Herramientas y materiales



Cinta para medir



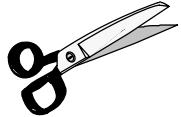
Taladro



Lápiz



Lentes de seguridad



Tijeras



Sellador



Sierra caladora eléctrica

#### Más:

- Trapos o toallas de papel

### Gracias por elegir los productos de Kallista

Le agradecemos que haya elegido la calidad de Kallista. Dedique unos minutos para leer este manual antes de comenzar la instalación. En caso de problemas de instalación o de funcionamiento, no dude en contactarnos desde los Estados Unidos o Canadá al 1-888-4-KALLISTA (1-888-452-5547).

### Antes de comenzar



**PRECAUCIÓN: Riesgo de lesiones personales o daños al producto.** Maneje el producto con cuidado. El producto puede romperse, despostillarse o causar lesiones si no se maneja con cuidado. Pida ayuda para levantar el lavabo.

**NOTA:** Es posible que requiera herramientas diferentes o más especializadas para instalar el lavabo en materiales de cubierta distintos a la madera o compuestos de madera.

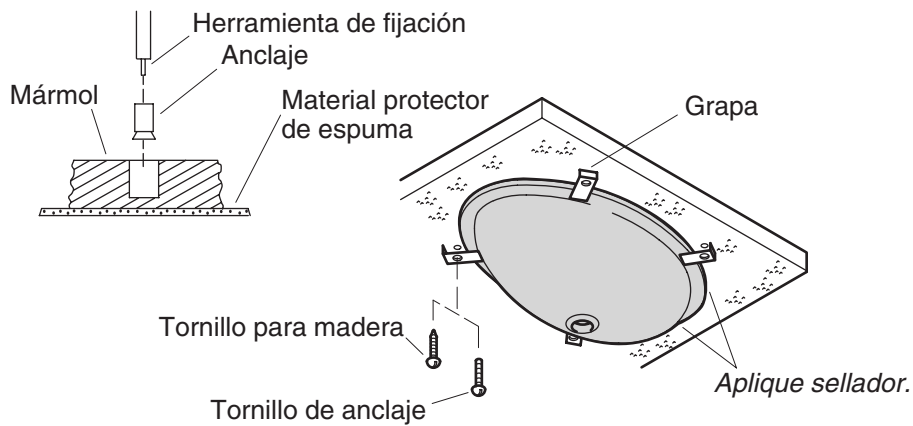
- Cumpla con todos los códigos locales de plomería y construcción.
- Antes de la instalación, desembale el lavabo nuevo y revíselo para asegurarse de que no esté dañado. Vuelva a colocar el lavabo en la caja como protección hasta que lo instale.
- Examine las tuberías existentes de suministro y de desagüe. Reemplace de ser necesario.

### **Antes de comenzar (cont.)**

- Utilice la plantilla incluida con el lavabo. Si va a reemplazar el lavabo, verifique que la abertura existente sea de igual o menor tamaño que la necesaria para el nuevo lavabo.
- Los lavabos de instalación bajo cubierta deben ser instalados por instaladores con experiencia.
- No utilice adhesivos ni selladores adhesivos con este producto.
- Instale el lavabo de manera que en el futuro sea posible desmontar por debajo de la cubierta. Esto evitará que se produzcan daños en la cubierta.
- Kallista se reserva el derecho de modificar el diseño de los productos sin previo aviso, tal como se especifica en la lista de precios.

### **1. Preparación**

- Instale las tuberías de suministro de agua y de desagüe conforme a la información del diagrama de instalación.
- Corte por el interior de línea de corte de la plantilla donde se indica para la abertura de la cubierta.
- Coloque la plantilla sobre la cubierta para asegurarse de que haya suficiente espacio entre el lavabo, la grifería y el protector contra salpicaduras.
- Verifique el espacio existente para el gabinete debajo de la cubierta.
- Trace el contorno de la plantilla sobre la cubierta con un lápiz.
- Marque en la cubierta la línea central del orificio para la grifería.



## 2. Instale el lavabo de instalación bajo cubierta

- Corte la abertura con cuidado siguiendo la línea trazada de la plantilla.

**NOTA:** Los tornillos y anclajes provistos deben emplearse en cubiertas con un espesor mínimo de 1" (2,5 cm). Para cubiertas más delgadas, utilice anclajes y herrajes adecuados (no provistos). **No** utilice los anclajes provistos si instala el lavabo en una cubierta o mesa consola que ya tenga anclajes.

### Para cubiertas de madera

- Marque y taladre los orificios de los tornillos para madera, en los sitios designados en la plantilla.
- Impermeabilice todas las áreas expuestas de la madera.

### Para cubiertas de mármol/piedra

- Coloque la cubierta boca abajo sobre material protector de espuma para proteger la superficie. Marque y taladre orificios de 3/8" con una profundidad de 5/8" (1,6 cm) en los sitios designados en la plantilla.
- Utilice una herramienta de fijación y un martillo para fijar los anclajes.

### Para todas las instalaciones

- Si no se ha instalado la cubierta, instélela en este momento.

### Instale el lavabo de instalación bajo cubierta (cont.)

- Taladre los orificios para la grifería según las instrucciones del fabricante de la grifería.
- Instale la grifería y el desagüe según las instrucciones del fabricante.

**NOTA:** No utilice adhesivos ni selladores adhesivos.

- Aplique una tira continua de sellador de alta calidad en la superficie superior del borde del lavabo donde hará contacto con la cubierta.
- Para cubiertas de mármol/piedra:** Instale el lavabo en la cubierta utilizando las grapas y tornillos de anclaje provistos.
- Para cubiertas de madera:** Instale el lavabo en la cubierta utilizando las grapas y tornillos para madera provistos.
- Para cubiertas de otro material:** Consulte las instrucciones del fabricante de la cubierta para los herrajes recomendados.

**¡IMPORTANTE! Riesgo de daños al producto.** Si se aprietan demasiado las tuercas se pueden causar daños irreparables en el lavabo.

- Coloque el lavabo bien encuadrado debajo de la abertura antes de fijar las grapas. Empuje el borde del lavabo hacia arriba contra la cubierta hasta que quede bien ajustado. **No apriete demasiado.**
- Limpie inmediatamente el exceso de sellador y rellene los espacios vacíos según sea necesario.
- Antes de continuar, deje que el sellador se seque por 30 minutos.
- Conecte y apriete la trampa al desagüe y termine las conexiones del suministro de agua a la grifería, conforme a las instrucciones incluidas con la grifería.
- Haga correr agua en el lavabo y verifique que no haya fugas.
- Limpie con un limpiador no abrasivo.

116108-2-**B**

116108-2-**B**

USA/Canada: 1-888-4-KALLISTA

Fax: 1-888-272-3094

[kallista.com](http://kallista.com)

**KALLISTA**

©2008 KALLISTA

116108-2-B