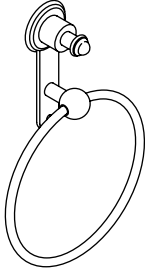


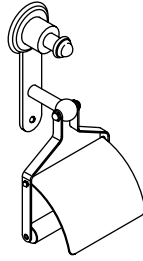
Installation Guide

Accessories

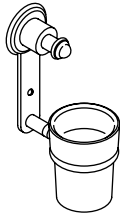
P30803-00



P30808-00



P30814-00



Français, page "Français-1"
Español, página "Español-1"

1008433-2-A

KALLISTA®

Thank You For Choosing Kallista

We appreciate your commitment to Kallista quality. Please take a few minutes to review this manual before you start installation. If you encounter any installation or performance problems, please don't hesitate to contact us. Our phone numbers and website are listed on the back cover. Thanks again for choosing Kallista.

Tools and Materials



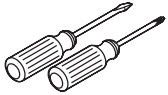
Level



Measuring Tape



Pencil



Assorted
Screwdrivers



Drill

Plus:

- Assorted Drill Bits

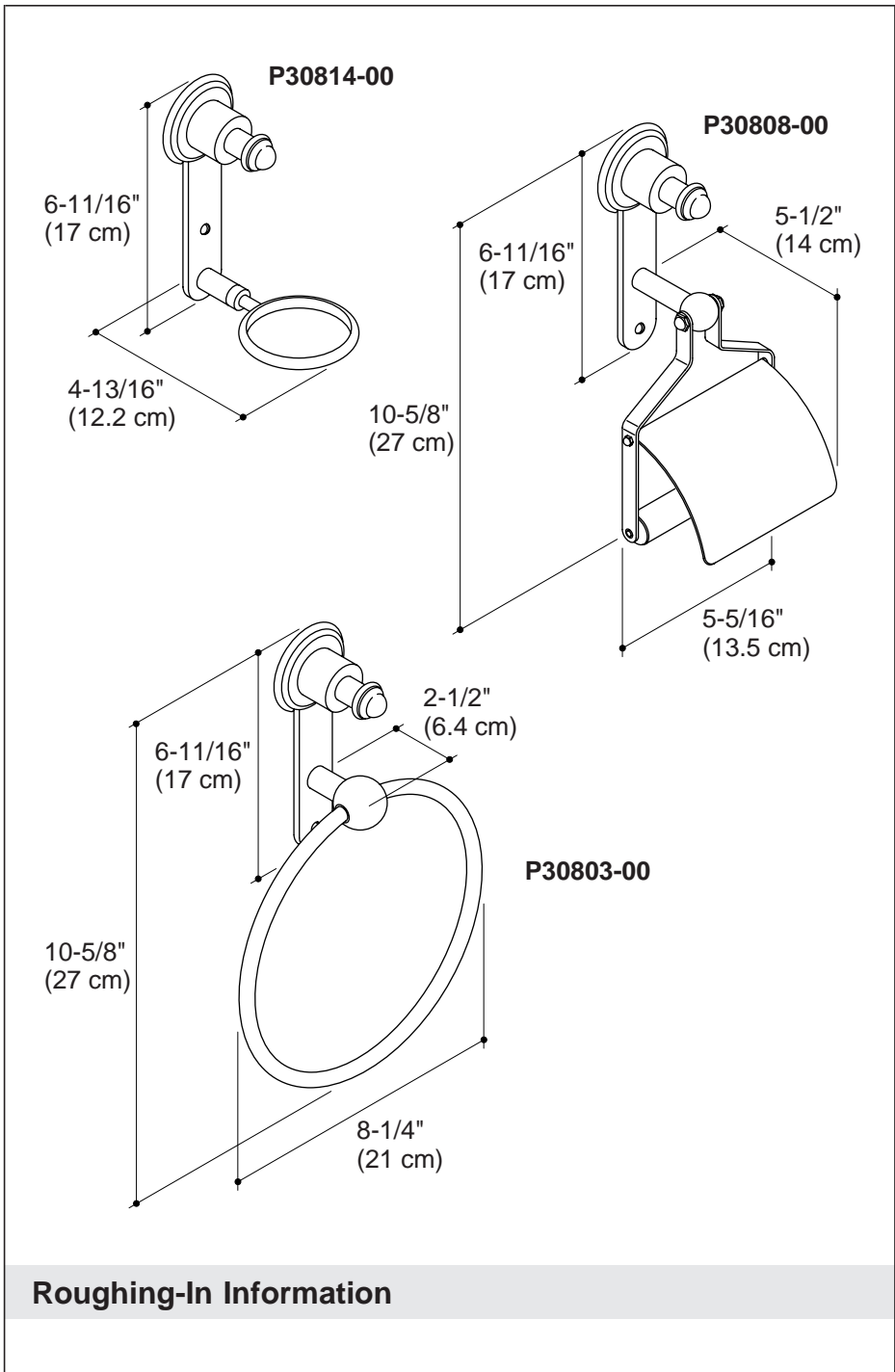
Assorted woodworking tools may be needed to finish the wall.

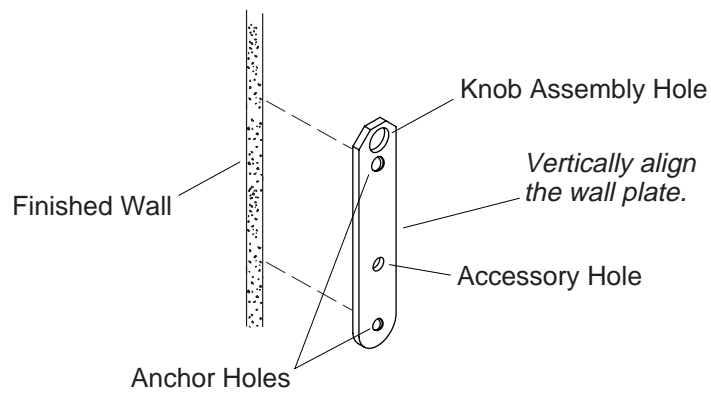
Before You Begin



DANGER: Risk of personal injury. These products are not designed or intended for use as a grab bar or support bar. Do not install any of these products in any area where they are likely to be used inadvertently as a grab bar or support bar.

- These products should be located and mounted to a wall stud. While it is possible to mount them to any surface, a stud mounted product will yield the best results.
- Use a level to ensure that the wall plates are vertical.
- Kallista reserves the right to make revisions in the design of products without notice, as specified in the Price Book.





1. Prepare the Site

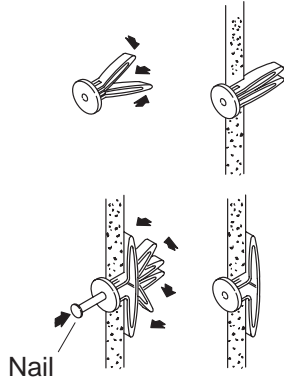
IMPORTANT! Be sure the wall plate is vertically level before marking and drilling the pilot holes. There is no provision for later adjustment if the resulting pilot holes are not level.

- Consult the roughing-in information to determine the desired height for the accessory.
- Properly orient the wall plate with the knob assembly hole facing upward, as shown.
- Vertically align the holes of the wall plate at the desired height for the accessory.
- Mark the holes with a pencil at this height. Set the wall plate aside.
- Select a drill and 5/16" drill bit that are appropriate for the wall material you will be drilling through.

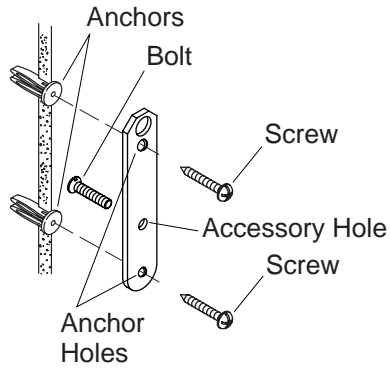
IMPORTANT! Do not drill a pilot hole through the accessory hole.

- Carefully drill a 5/16" pilot hole at the marked locations for the two anchor holes and the knob assembly hole.

Install the Anchors



Install the Wall Plate



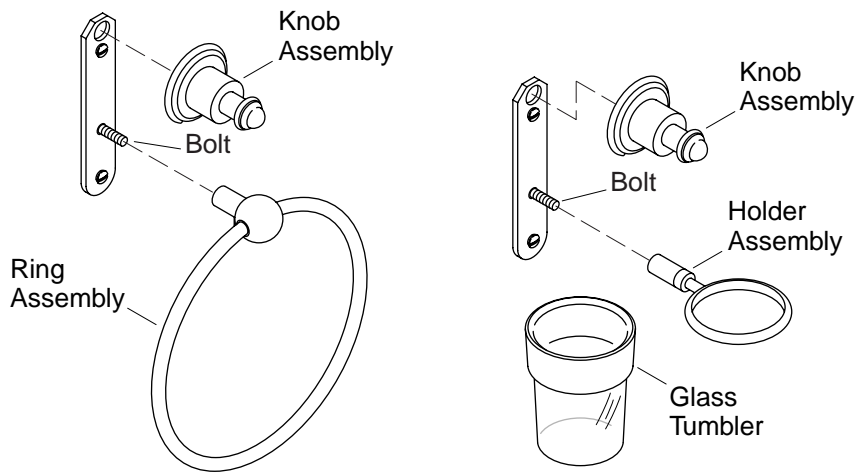
2. Install the Anchors

- Press and hold the legs of a wall anchor together, then insert the wall anchor legs into the two anchor hole locations.
- Carefully tap each wall anchor into the finished surface until flush.

NOTE: If the wall anchor was inserted into a space between the studs, it will be necessary to spread the wall anchor legs. Insert a thin, long object (such as a finishing nail) into the wall anchor hole to spread the anchor legs.

3. Install the Wall Plate

- Insert the bolt through the accessory hole in the wall plate, as illustrated.
- With the head of the bolt flush against the finished wall, align holes in the wall plate with the anchor holes.
- Secure the wall plate to the wall by threading two screws through the anchor holes.

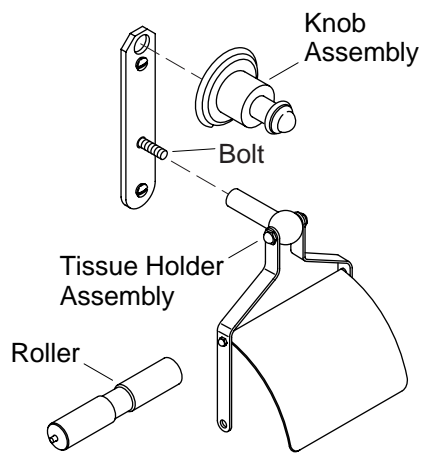


4. Install the Towel Ring

- Secure the knob assembly to the knob assembly hole.
- Secure the towel ring assembly onto the bolt on the wall plate.

5. Install the Tumbler Holder

- Secure the knob assembly to the knob assembly hole in the wall plate.
- Secure the tumbler holder assembly onto the bolt on the wall plate.
- Insert the glass tumbler into the tumbler holder assembly.



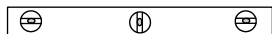
6. Install the Tissue Holder

- Secure the knob assembly to the knob assembly hole.
- Secure the tissue holder assembly to the bolt on the wall plate.
- Insert the roller into the tissue holder assembly.

Guide d'installation

Accessoires

Outils et matériels



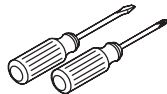
Niveau à bulle



Mètre ruban



Crayon à papier



Tournevis assortis



Perceuse

Plus:

- Mèches assorties

Il peut être nécessaire d'utiliser des outils pour le bois pour compléter le mur.

Merci d'avoir choisi Kallista

Nous apprécions votre engagement envers la qualité Kallista. Veuillez prendre s'il vous plaît quelques minutes pour lire ce manuel avant de commencer l'installation. Ne pas hésiter à nous contacter en cas de problème d'installation ou de performance. Nos numéros de téléphone et notre adresse du site internet sont au verso. Merci encore d'avoir choisi Kallista.

Avant de commencer

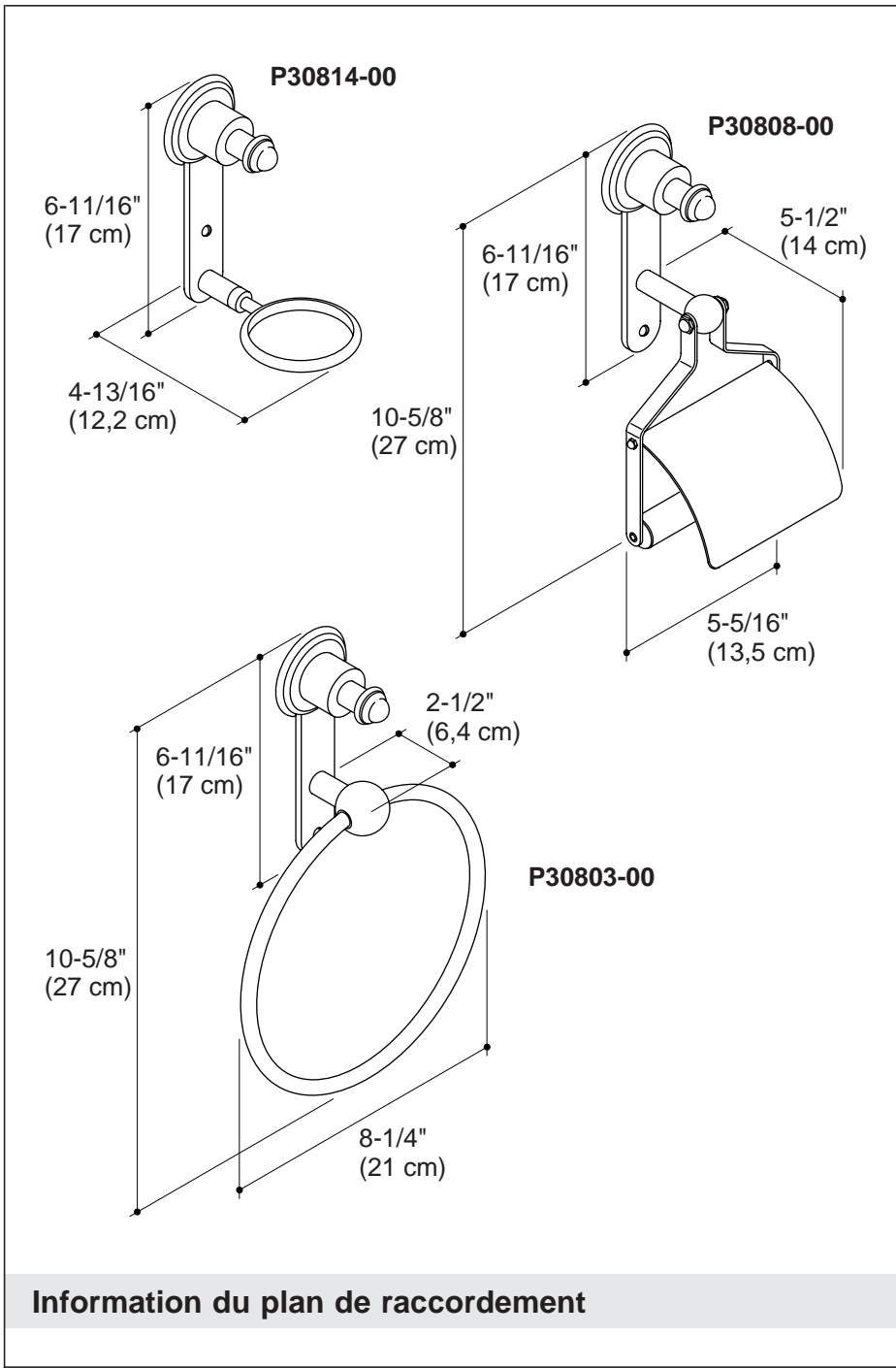


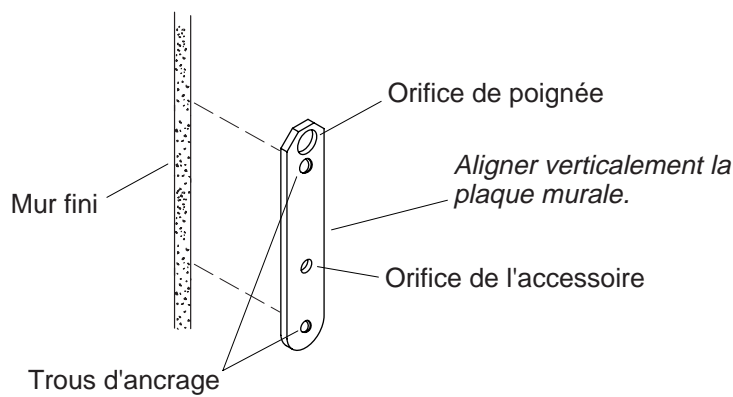
DANGER : Risque de blessures corporelles. Ces produits ne sont pas destinés ou conçus pour servir de barre d'appui ou de support. Ne pas installer les produits dans tout endroit que ce soit où ils pourraient être utilisés par inadvertance à titre de barre d'appui ou de soutien.

- Ces produits devraient être localisés et fixés sur un montant du mur. Alors qu'il est possible de les monter sur une surface quelconque, la fixation sur un montage mural donnera de meilleurs résultats.
- Utiliser un niveau pour s'assurer que les plaques murales soient verticales.

Avant de commencer (cont.)

- Kallista se réserve le droit d'apporter des modifications sur le design des produits sans avis préalables, comme spécifié dans le catalogue des prix.





1. Préparer le site

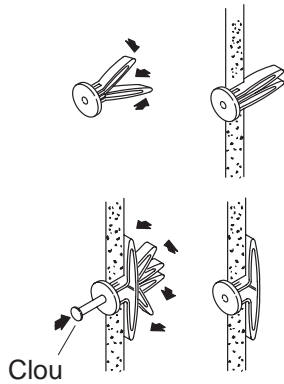
IMPORTANT ! S'assurer que la plaque murale soit verticale avant le marquage et le forage des trous-pilotes. Il n'y aura pas de possibilité de réglage ultérieur si les trous-pilotes qui en résultent ne sont pas nivelés.

- Consulter l'information de raccordement pour déterminer la hauteur désirée de l'accessoire.
- Orienter correctement la plaque murale avec l'ensemble de l'orifice de la poignée de face vers le haut, tel qu'illustré.
- Aligner de manière verticale la plaque du mur à la hauteur désirée pour l'accessoire.
- Marquer les orifices avec un crayon à cette hauteur. Mettre la plaque murale de côté.
- Choisir une perceuse et une mèche de 5/16" appropriées au matériau du mur à percer.

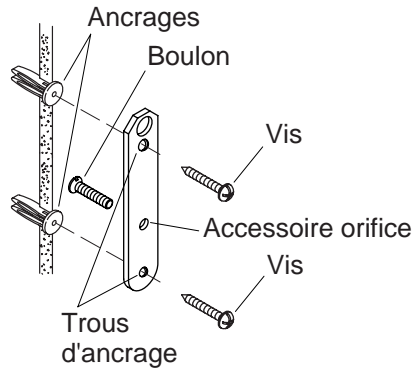
IMPORTANT ! Ne pas percer de trou-pilote à travers le trou de l'accessoire.

- Percer avec précaution un trou-pilote de 5/16" aux emplacements marqués des deux trous d'ancrage et de l'orifice de l'ensemble de poignée.

Installer les dispositifs d'ancrage



Installer la plaque murale



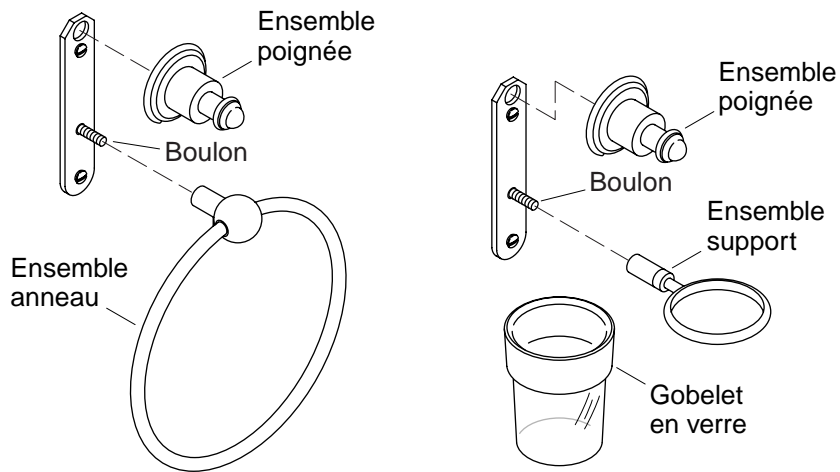
2. Installation des dispositifs d'ancrage

- Presser et maintenir les pieds d'un ancrage mural ensemble et insérer les pieds d'ancrage mural dans les emplacements d'orifice d'ancrage.
- Enfoncer délicatement chaque encrage mural dans la surface finie jusqu'au nivelage.

REMARQUE : Si le montant mural a été inséré entre deux montants, les pieds d'ancrage devront être écartés. Insérer un objet mince et long (tel qu'un clou de finition) dans l'orifice d'ancrage mural pour écarter les pieds d'ancrage.

3. Installer la plaque murale

- Insérer le boulon à travers l'orifice de l'accessoire dans la plaque de montage, tel qu'illustré.
- Avec la tête du boulon à égalité contre le mur fini, aligner les orifices de la plaque de montage avec ceux d'ancrage.
- Sécuriser la plaque de montage en vissant les deux vis dans les orifices d'ancrage.

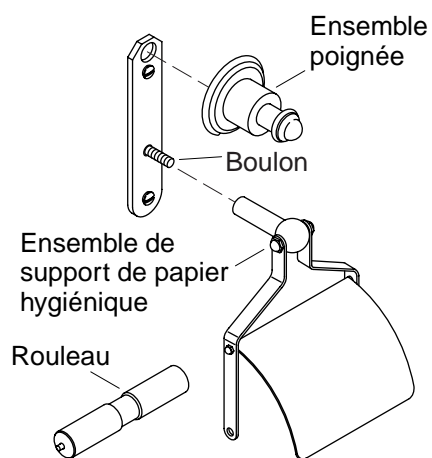


4. Installer l'anneau du porte-serviettes

- Sécuriser la poignée à l'orifice de ce dernier.
- Sécuriser l'ensemble du porte-serviettes sur le boulon de la plaque murale.

5. Installer le support à gobelet

- Sécuriser la poignée à l'orifice de ce dernier dans la plaque murale.
- Sécuriser l'ensemble du support à gobelet sur le boulon de la plaque murale.
- Insérer le gobelet en verre dans son support.



6. Installer le porte-papier hygiénique

- Sécuriser la poignée à l'orifice de ce dernier.
- Sécuriser l'ensemble du porte-papier hygiénique sur le boulon de la plaque murale.
- Insérer le rouleau dans l'ensemble du porte-papier hygiénique.

Guía de instalación

Accesorios

Herramientas y materiales



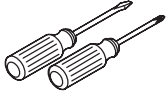
Nivel



Cinta para medir



Lápiz



Destornillador
es surtidos



Taladro

Más:

- Brocas surtidas

Para terminar la pared puede necesitar diferentes herramientas de carpintería.

Gracias por elegir los productos de Kallista

Le agradecemos que haya elegido la calidad de Kallista. Dedique unos minutos para leer este manual antes de comenzar la instalación. En caso de problemas de instalación o de funcionamiento, no dude en contactarnos. Nuestros números de teléfono y nuestro sitio web se encuentran en la cubierta posterior de esta guía. Gracias nuevamente por escoger a Kallista.

Antes de comenzar

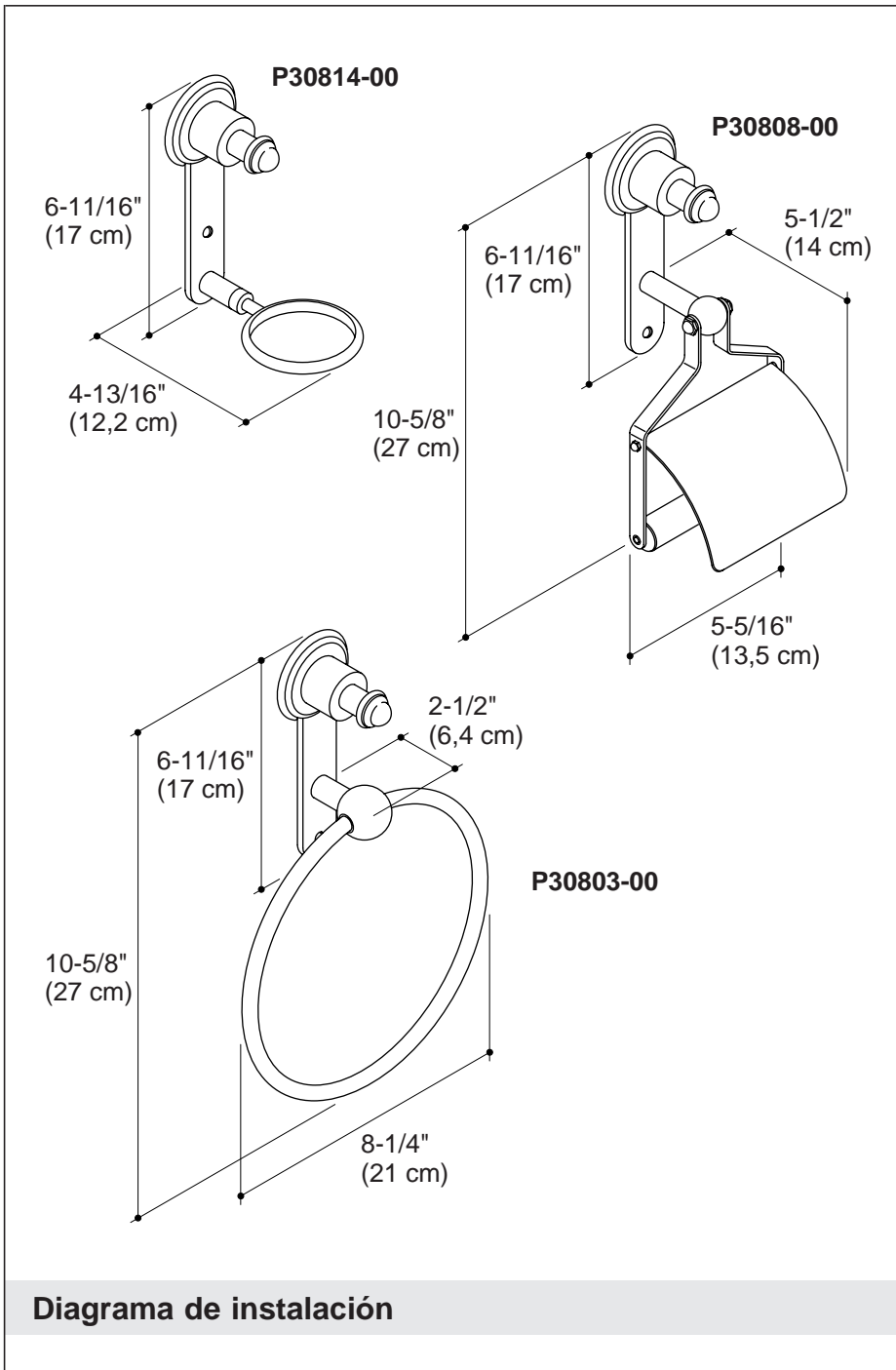


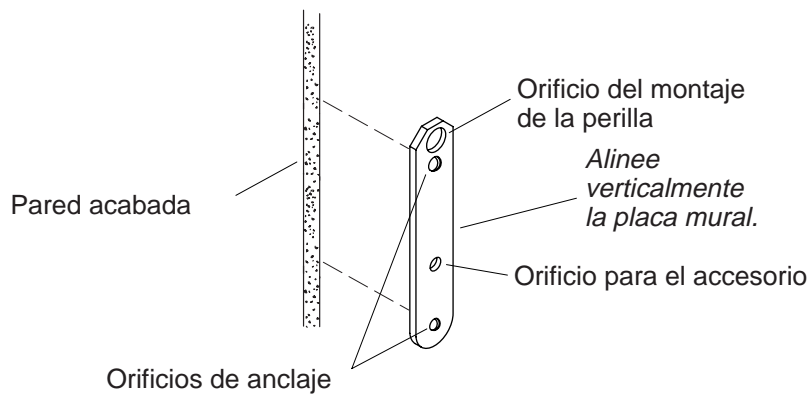
PELIGRO: Riesgo de lesiones personales. Estos productos no están diseñados para usarse como agarradera o barra de soporte. No instale ninguno de estos productos en ningún área en la que puedan ser usados inadvertidamente como agarradera o barra de soporte.

- Estos productos deben ubicarse y montarse en un poste de madera de la pared. Aunque es posible montarlos a cualquier superficie, se obtendrán mejores resultados si el producto se fija a un poste de madera de la pared.
- Utilice un nivel para asegurar que las placas murales estén verticales.

Antes de comenzar (cont.)

- Kallista se reserva el derecho de modificar el diseño de los productos sin previo aviso, tal como se especifica en la lista de precios.





1. Prepare el sitio

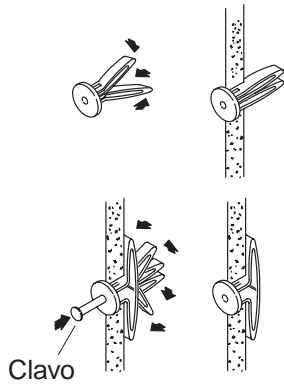
¡IMPORTANTE! Asegúrese de que la placa mural esté a nivel verticalmente antes de marcar y taladrar los orificios guía. No es posible realizar ajustes posteriores en caso de que los orificios guía resultantes no estén a nivel.

- Consulte los diagramas de instalación para determinar la altura deseada para el accesorio.
- Oriente correctamente la placa mural con el orificio para el montaje de la perilla mirando hacia arriba, como se ilustra.
- Alinee verticalmente los orificios de la placa mural a la altura deseada para el accesorio.
- Marque los orificios con un lápiz a esta altura. Coloque la placa mural a un lado.
- Seleccione un taladro con broca de 5/16" apropiado para el material de la pared que se va taladrar.

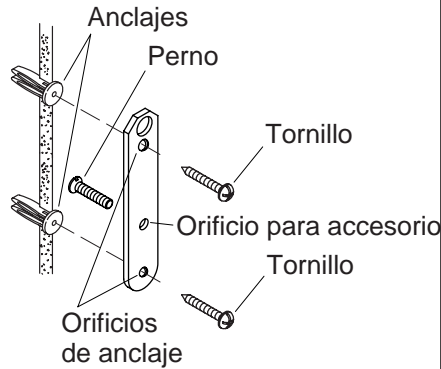
¡IMPORTANTE! No taladre un orificio guía a través del orificio del accesorio.

- Con cuidado taladre un orificio guía de 5/16" en los lugares marcados para los dos orificios de los anclajes y el orificio para el montaje de la perilla.

Instale los anclajes



Instale la placa mural



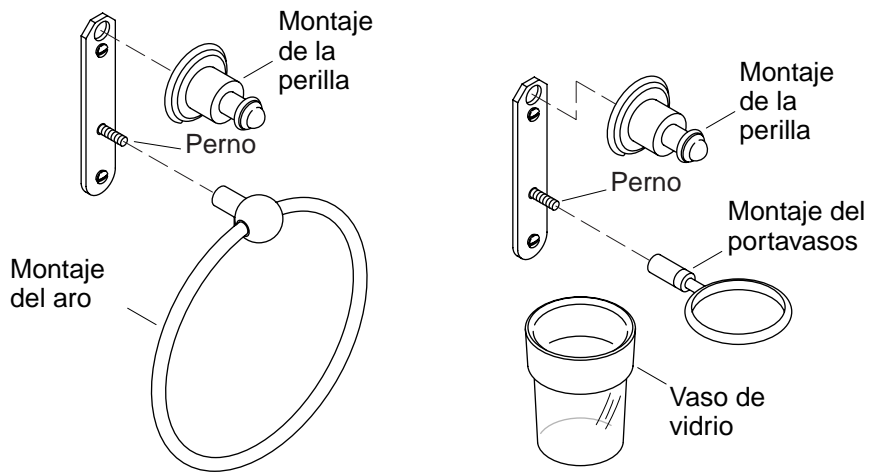
2. Instale los anclajes

- Mantenga juntas las patas del anclaje de pared, e insértelas en los dos orificios para los anclajes.
- Con cuidado, golpee con un martillo cada uno de los anclajes de pared dentro de la superficie acabada hasta que queden al ras.

NOTA: Si el anclaje de pared se insertó en un espacio entre los postes de la pared, será necesario separar las patas de los anclajes. Para separar las patas del anclaje, inserte un objeto largo y fino (tal como un clavo de acabado) en el orificio del anclaje de pared.

3. Instale la placa mural

- Inserte el perno a través del orificio de accesorio en la placa mural, como se ilustra.
- Con la cabeza del perno al ras contra la pared acabada, alinee los orificios de la placa mural con los orificios de anclaje.
- Fije la placa mural a la pared atornillando dos tornillos a través de los orificios de anclaje.

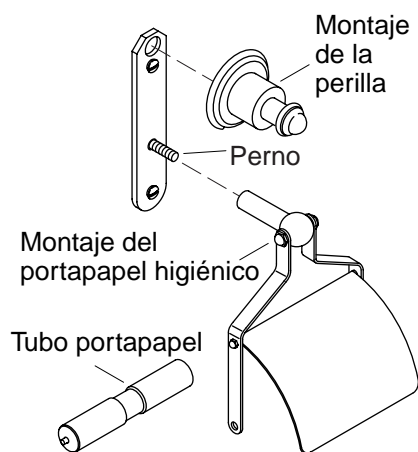


4. Instale el toallero de aro

- Fije el montaje de la perilla en el orificio para el ensamble de la perilla.
- Fije el ensamble del toallero de aro en el perno de la placa mural.

5. Instale el portavasos

- Fije el montaje de la perilla en el orificio correspondiente en la placa mural.
- Fije el ensamble del portavasos en el perno de la placa mural.
- Inserte el vaso de vidrio en el portavasos.



6. Instale el portapapel higiénico

- Fije el montaje de la perilla en el orificio para el ensamble de la perilla.
- Fije el ensamble del portapapel higiénico en el perno de la placa mural.
- Inserte el tubo portapapel en el montaje.

1008433-2-A

1008433-2-A

USA/Canada: 1-888-4-KALLISTA

Fax: 1-888-272-3094

kallista.com

KALLISTA

©2006 KALLISTA

1008433-2-A