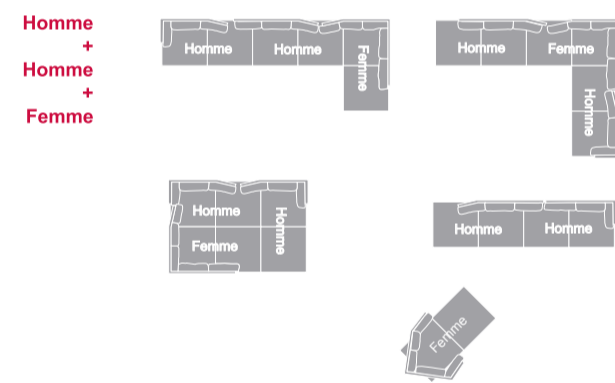
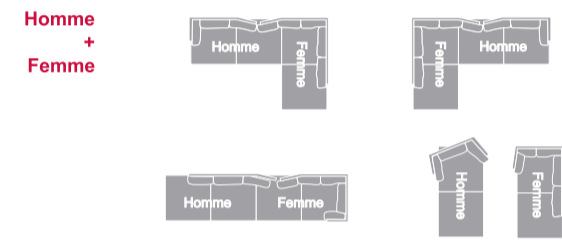
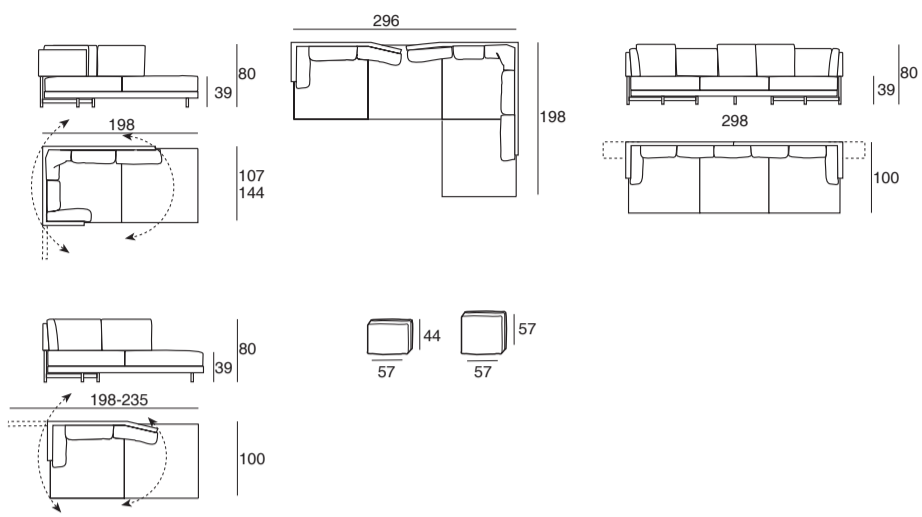


20\_120



20\_120

## H/F - Tangeri

Francesco Binfaré 1994



edra

20\_120

Derivato da L'Homme et la femme, dotato dello stesso sistema brevettato per il movimento degli schienali e delle sedute, ha le medesime prestazioni, ma dimensioni più grandi. Il corredo di cuscini, da disporre liberamente, lo rende più confortevole ed ancor più multiforme. La base è in agglomerato di legno, rivestita con pellicola decorativa antigraffio a base cellulosa, fissata con resina melaminica. Gli schienali, dotati di supporto metallico girevole in acciaio cromato, hanno sistemi brevettati d'aggancio e sgancio. I piedi sono in acciaio cromato con finale antigraffio in alluminio e gomma. L'imbottitura è a base di poliuretano espanso elastico e traspirante. Ha sottorivestimento in cotone bianco accoppiato a dacron, rivestimento con tessuti a campionario. E' completamente sfoderabile.

Décaulant de L'Homme et la femme, muni du même système breveté pour le mouvement des dossiers et des assises, il présente les performances identiques, mais de plus grandes dimensions. Pouvant être disposés en toute liberté, ses coussins le rendent plus confortable et encore plus multiforme. La base est en bois aggloméré, revêtue d'une pellicule décorative antirayures à base de cellulose et fixée avec une résine mélamine. Munis d'un support métallique tournant en acier chromé, les dossiers présentent des systèmes brevetés d'enclenchement et de déclenchement. Les pieds sont en acier chromé avec la partie finale antirayures en aluminium et en caoutchouc. Le rembourrage est à base de polyuréthane expansé élastique et respirant. Revêtement de l'assise en coton blanc doublé de dacron, revêtement avec les tissus de l'échantillonnage. Complètement déhoussable.

An offshoot of L'Homme et La Femme with the same patented system for movement of the backs and seats and the same performances but in a larger size. The scatter cushions supplied make it even more comfortable and its shape even more varied. The base is in particleboard covered with a decorative and scratch-proof cellulose-based film bonded with melamine resin. The backs, with a pivoting support in chromed steel, have patented catch/release systems. The feet are in chromed steel with aluminium and rubber scratch-proof tips and the filling has a flexible and breathable polyurethane foam base. The underlining is in white cotton backed with dacron, the upholstery in fabrics from the fabric collection. The covers are fully removable.

Dieses aus L'Homme et la femme entwickelte Sofa verfügt über das gleiche patentierte System zum Verstellen der Rückenlehnen und der Sitzflächen und bietet die gleichen Funktionen, jedoch in größeren Maßen. Die Kissen, die frei angeordnet werden können, machen es noch bequemer und vielförmiger. Das Gestell aus Holzagglomerat ist mit einer dekorativen Schutzfolie auf Zellulosebasis beschichtet, die mit Melaminharz befestigt wird. Die mit einem drehbaren Metallgestell aus verchromtem Stahl versehenen Rückenlehnen haben patentierte Rotations- und Ein- und Aushakmechanismen. Die Füße sind aus verchromtem Metall mit einem Abschlusselement aus Aluminium und Gummi. Die Polsterung aus PUR-Schaum ist elastisch und atmungsaktiv. Der Unterbezug ist aus weißer Baumwolle und Dacron, für den Bezug stehen die Stoffe der Kollektion zur Auswahl. Er ist komplett abziehbar.



