

Lighting fixture with wall-washer light emission. Body in anodised extruded aluminium. Diffuser in scored polycarbonate. It can be set inside a groove by means of a zinc-plated steel support suitable for mounting on wall and ceiling.

Raso IP20

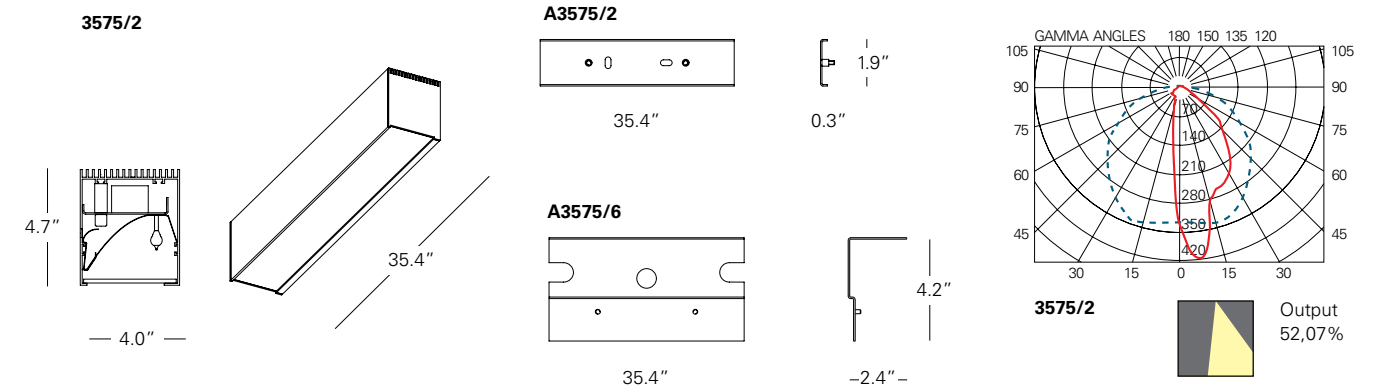
Aparato para luz rasante compuesto por un cuerpo de aluminio extrudido anodizado y de un difusor en policarbonato a mil rayas. Puede ser montado externamente o encajado en el techo y montado gracias a guías de sostén de acero cincado.

Appareil pour éclairage rasant composé d'un corps en aluminium extrudé anodisé naturel et d'un diffuseur en polycarbonate mille-raies. A installer à l'extérieur ou, de préférence, à l'intérieur d'une gorge de préférence, à l'intérieur d'une gorge par l'entremise d'une traverse de soutien en acier galvanisé.



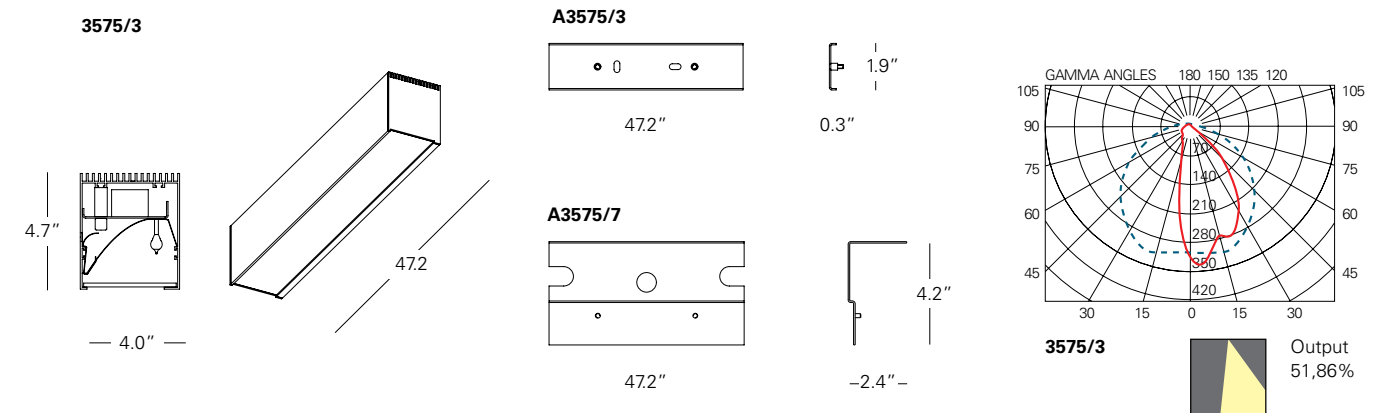
3575/2	35.4" x 4" x 4.7"	body	1x39W T5 (FL)
+			
A3548/2	35.4" x 0.3" x 1.9"	cross beam for wall	
o/or			
A3548/6	35.4" x 0.3" x 1.9"	cross beam for ceiling	

Dimmable ballast upon request



3575/3	47.2" x 4" x 4.7"	body	1x54W T5 (FL)
+			
A3548/3	47.2" x 0.3" x 1.9"	cross beam for wall	
o/or			
A3548/7	47.2" x 0.3" x 1.9"	cross beam for ceiling	

Dimmable ballast upon request



Recommended mounting diagrams / Esquema de montaje aconsejado / Schéma de montage conseillé

