

Thermador® | *An American Icon*™

INSTALLATION MANUAL

RFPLT 600/1000




IMPORTANT SAFETY INSTRUCTIONS

READ AND SAVE THESE INSTRUCTIONS.


This appliance conforms to the relevant safety regulations.


Repairs should only be made by qualified specialists.


Repairs made improperly can result in significant hazards for the user.





 Your new appliance was protected by the packaging during shipping. None of the materials create pollution and all of them can be recycled. Please help protect the environment by disposing of the packaging in an environment-friendly manner.

You can get information about the best method for disposing of old appliances and packaging from your dealer or local municipal council.

 Check whether this fan may be combined with the extractor hood.

 **SAFETY WARNING:** Before servicing or cleaning the unit, switch the power off at the service panel and lock service disconnecting means to prevent power from being switched on accidentally. When the service disconnecting means cannot be locked, attach a tag to the service panel to indicate that the power has been switched off for maintenance.

 **WARNING – TO REDUCE THE RISK OF FIRE, ELECTRIC SHOCK OR INJURY TO PERSONS, OBSERVE THE FOLLOWING:**

- A. Installation work and electrical wiring must be done by qualified person(s) in accordance with all applicable codes and standards, including fire-related construction.
 - B. Sufficient air is needed for proper combustion and exhausting of gases through the flue (chimney) of fuel-burning equipment to prevent backdrafting. Follow the heating equipment manufacturers' guidelines and safety standards such as those published by the National Fire Protection Association (NFPA), the American Society for Heating, Refrigeration and Air Conditioning Engineers (ASHRAE), and local code authorities.
 - C. When cutting or drilling into wall or ceiling, do not damage electrical wiring and other hidden utilities.
 - D. To properly exhaust air, be sure to duct air outside. Do not vent exhaust air into spaces inside walls, ceilings, attics, crawl spaces or garages.
-  **WARNING:** To reduce the risk of fire, use only metal ductwork.
-  **CAUTION –** For general ventilation use only. Do not use to exhaust hazardous or explosive materials and vapors.
-  This unit must be grounded.
-  **WARNING:** To reduce the risk of fire or electric shock, do not use this fan with any solid-state speed control device.

IMPORTANT INFORMATION:

Read and follow the installation instructions and warnings of the blower group!

The unit must be qualified sealed to the roof, e.g. screws, pipe connections, roof cutout, etc.

Caution: The sides of the roofplate may have sharp edges. Risk of injury!
We recommend wearing protective gloves for mounting.

Equipment needed

- Drill and bit
- Screwdriver

Equipment included

- Anchors (16)
- Screws 5 x 40 (16)
- Screws 3.9 x 9.5 (8)


INSTRUCTIONS DE SÉCURITÉ IMPORTANTES

LIRE ET CONSERVER CES INSTRUCTIONS.


Cet appareil est conforme aux règlements de sécurité pertinents.


Les réparations doivent uniquement être effectuées par des spécialistes qualifiés.


Les réparations mal exécutées peuvent entraîner des risques considérables pour l'utilisateur.

 Votre nouvel appareil a été protégé par un emballage pendant le transport. Aucun des matériaux utilisés ne génèrent de pollution et ils sont tous recyclables. Veuillez contribuer à protéger l'environnement en mettant au rebut les matériaux d'emballage dans le respect de l'environnement.

Vous pouvez obtenir des informations sur la meilleure façon de mettre au rebut les vieux appareils électroménagers et les matériaux d'emballage auprès de votre revendeur ou du conseil municipal local.

 Vérifiez si ce ventilateur peut être monté en association avec la hotte aspirante.

 **AVERTISSEMENT DE SÉCURITÉ :** Avant tout entretien ou nettoyage de l'appareil, coupez le courant au niveau du panneau de service et verrouillez le dispositif de sectionnement pour éviter une mise sous tension accidentelle. Lorsque le dispositif de sectionnement ne peut pas être verrouillé, apposez une étiquette sur le panneau de service pour indiquer que l'alimentation a été coupée pour raison d'entretien.

 **AVERTISSEMENT – POUR RÉDUIRE LE RISQUE D'INCENDIE, DE CHOC ÉLECTRIQUE OU DE PRÉJUDICE PHYSIQUE, RESPECTEZ LES CONSIGNES SUIVANTES :**


A. Le travail d'installation et le câblage électrique doivent être réalisés par une ou des personnes


qualifiées et conformément à tous les codes et normes en vigueur, y compris ceux relatifs à la construction résistante au feu.

B. Une circulation d'air efficace est requise afin d'assurer la combustion et l'évacuation complète des gaz par le tuyau d'évacuation (cheminée) des équipements à combustible pour prévenir les retours d'air. Suivez les normes et mesures de sécurité des fabricants d'appareils de chauffage publiées par la « National Fire Protection Association » (NFPA), la « American Society for Heating, Refrigeration and Air Conditioning Engineers » (ASHRAE), et les autorités du code local.


C. Lorsque vous percez les murs et plafonds, évitez d'endommager les fils électriques et les autres canalisations de services publics non visibles.

D. Pour obtenir une bonne évacuation de l'air, veillez à ce que l'air soit acheminé vers l'extérieur. Ne pas évacuer l'air vicié dans des espaces à l'intérieur des murs, plafonds, greniers, vides sanitaires ou garages.

 **AVERTISSEMENT :** afin de réduire le risque d'incendie, n'utiliser que des conduits en métal.

 **MISE EN GARDE –** Pour la ventilation générale seulement. Ne pas utiliser l'appareil pour évacuer des matières ou vapeurs explosives ou dangereuses.

 Cet appareil doit être mis à la terre.

 **AVERTISSEMENT :** pour réduire le risque d'incendie ou de choc électrique, ne pas utiliser ce ventilateur avec un dispositif de réglage de vitesse à semi-conducteurs.

INFORMATION IMPORTANTE :

Lire et observer la notice d'installation et les avertissements du groupe de ventilation !

L'appareil doit posséder une barrière étanche dans le toit, p. ex. vis, raccords de tuyauterie, découpe de toit etc.

Mise en garde : Les côtés de la plaque de toit peuvent comporter des bords coupants. Risque de blessures !
Nous recommandons de porter des gants lors du montage.

Équipement requis

- Perceuse électrique et foret
- Tournevis

Équipement inclus

- Boulons d'ancrage (16)
- Vis 5 x 40 (16)
- Vis 3.9 x 9.5 (8)


INSTRUCCIONES DE SEGURIDAD IMPORTANTES

LEA Y CONSERVE ESTAS INSTRUCCIONES.


Este electrodoméstico cumple con las reglamentaciones de seguridad correspondientes.


Las reparaciones deben ser realizadas por especialistas calificados únicamente.


Las reparaciones realizadas incorrectamente pueden provocar serios peligros para el usuario.

 Su nuevo electrodoméstico fue protegido con el embalaje durante el transporte. Ninguno de los materiales provoca contaminación y todos se pueden reciclar. Ayude a proteger el medioambiente desechando el embalaje de manera ecológica.

Puede obtener información sobre el mejor método para desechar los electrodomésticos viejos y el embalaje consultando a su distribuidor o al concejo municipal local.

 Verifique si este ventilador puede combinarse con la campana extractora.

 **ADVERTENCIA DE SEGURIDAD:** Antes de reparar o limpiar la unidad, apague el suministro eléctrico en el panel de servicio y trabe el medio de desconexión del servicio para impedir que se encienda el suministro eléctrico accidentalmente. Cuando no se pueda trabar el medio de desconexión del servicio, coloque un letrero en el panel de servicio que indique que se ha apagado el suministro eléctrico para realizar el mantenimiento.

 **ADVERTENCIA: PARA REDUCIR EL RIESGO DE INCENDIO, DESCARGA ELÉCTRICA O LESIONES A PERSONAS, SIGA ESTAS INDICACIONES:**


A. El trabajo de instalación y el cableado eléctrico deben ser realizados por persona(s) calificada(s) de conformidad con todos los códigos y normas


aplicables, incluidos los de construcción con relación a incendios.


B. Se requiere aire suficiente para la correcta combustión y extracción de los gases a través del tubo de humo (chimenea) del equipo quemador de combustible para prevenir el contratiro. Siga las pautas del fabricante del equipo de calefacción y las normas de seguridad, como las publicadas por la Asociación Nacional de Protección contra Incendios (National Fire Protection Association, NFPA), la Sociedad Americana de Ingenieros en Calefacción, Refrigeración y Aire Acondicionado (American Society for Heating, Refrigeration and Air Conditioning Engineers, ASHRAE) y las autoridades de códigos locales.


C. Al cortar o perforar paredes o techos, tenga cuidado de no dañar el cableado eléctrico ni las instalaciones ocultas de los demás servicios.

D. Para hacer que el aire salga al exterior correctamente, asegúrese de que haya un conducto que lo dirija hasta afuera. No dirija el aire de salida hacia espacios dentro de paredes, techos, áticos, huecos sanitarios o garajes.

 **ADVERTENCIA:** Para reducir el riesgo de incendio, sólo utilice conductos de metal.

 **PRECAUCIÓN:** Solamente para uso general de ventilación. No use la campana para extraer materiales y vapores peligrosos o explosivos.

 Esta unidad debe estar conectada a tierra.

 **ADVERTENCIA:** Para reducir el riesgo de incendio o descarga eléctrica, no use el ventilador con ningún dispositivo de control de velocidad de estado sólido.

INFORMACIÓN IMPORTANTE:

¡Lea y siga estas instrucciones de instalación y advertencias del conjunto del soplador!

La unidad debe estar sellada en el techo según los requisitos, por ejemplo, con tornillos, conectores de tuberías, huecos de techos, etc.

Precaución: Es posible que los costados de la placa de techo tengan bordes filosos. ¡Riesgo de lesiones!
Recomendamos usar guantes de protección para realizar el montaje.

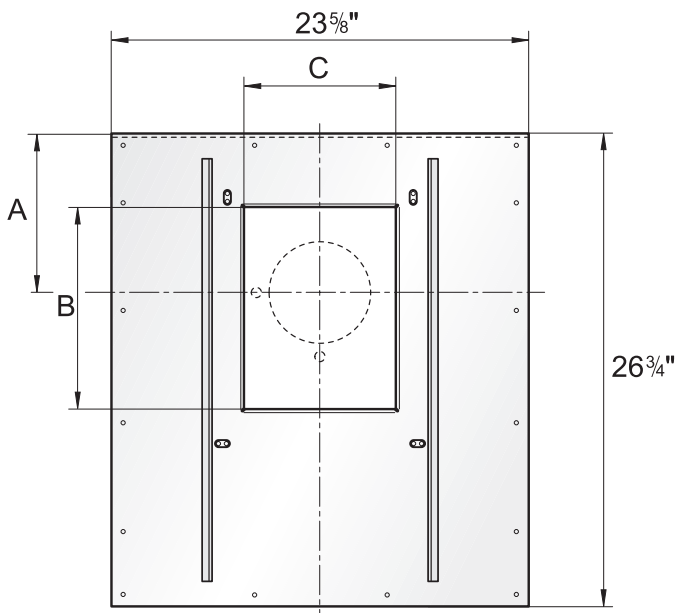
Equipo necesario

- Taladro y broca
- Destornillador

Equipo incluido

- Anclajes (16)
- Tornillos de 5 x 40 (16)
- Tornillos de 3.9 x 9.5 (8)

1. PREPARING THE CUTOUT
 PRÉPARATION DE LA DÉCOUPE
 PREPARACIÓN DEL HUECO

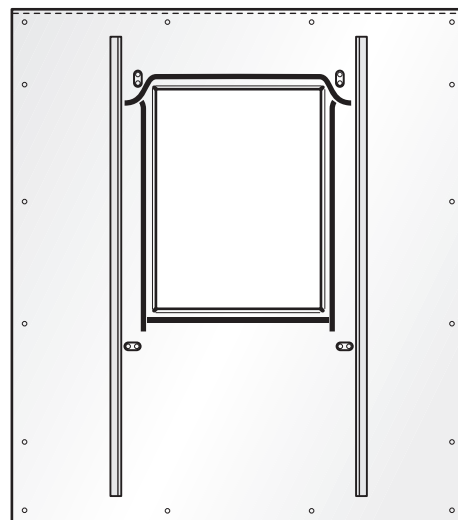
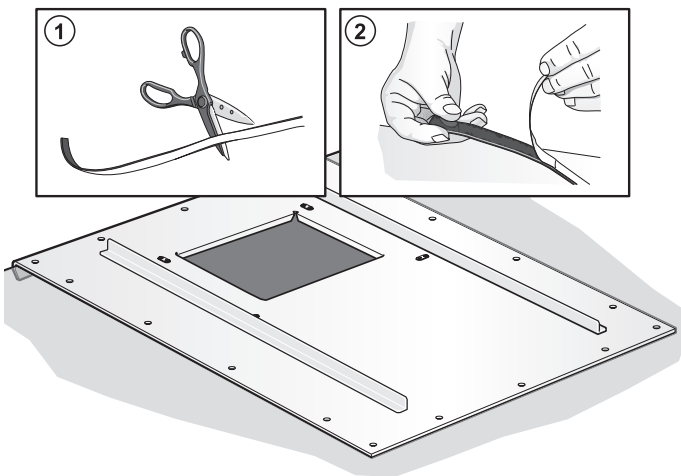


Model Modèle Modelo	Dim.			Duct size Taille du conduit Tamaño del conducto
	A	B	C	
RFPLT 600	7 1/2"	8 1/2"	9 1/4"	6"
RFPLT 1000	9 3/8"	12"	11 1/8"	10"

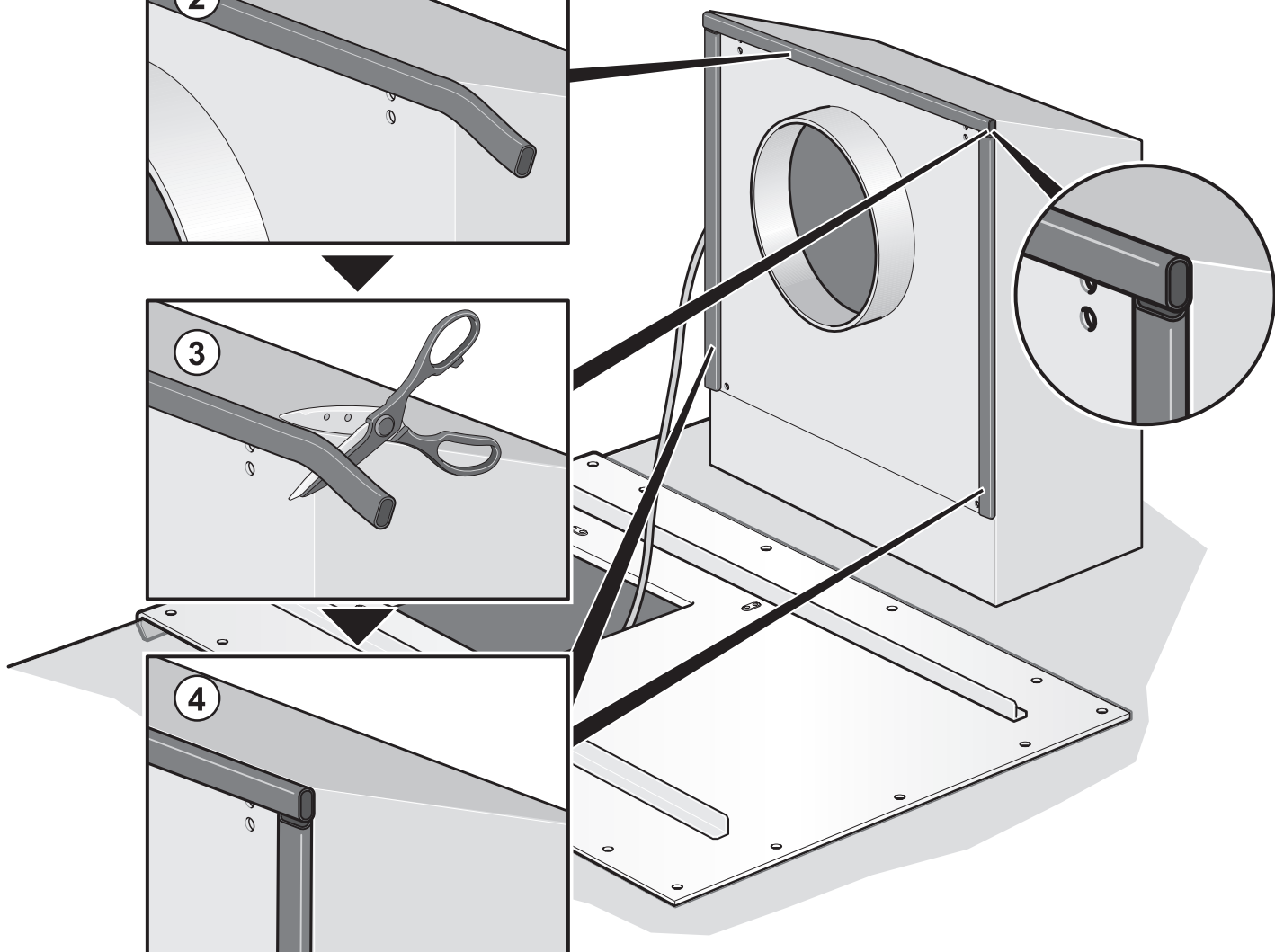
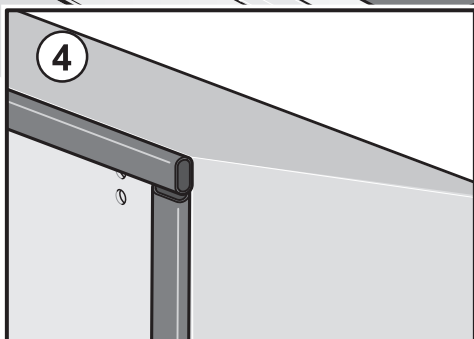
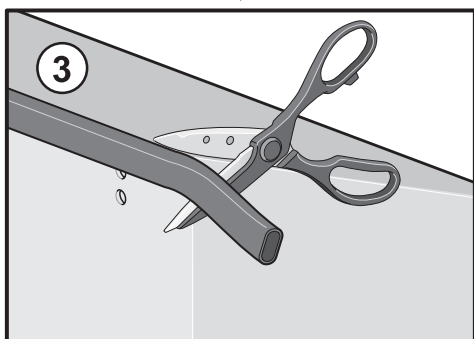
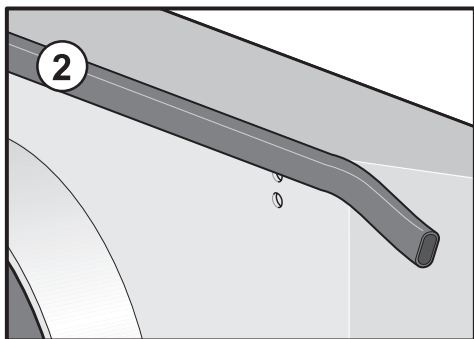
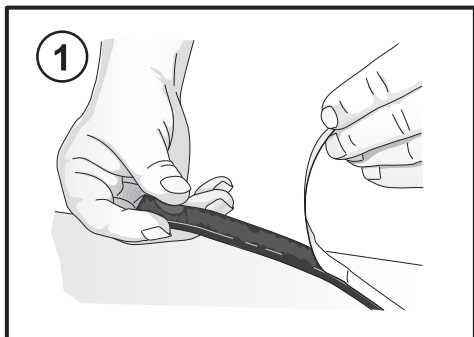
Combinations / Combinaisons / Combinaciones

Roofplate Plaque de toit Placa de techo	Blower Ventilateur Soplador
RFPLT 600	VTR 630 D
RFPLT 1000	VTR 1030 D VTR 1330 E

2. PREPARING THE ROOFPLATE
 PRÉPARATION DE LA PLAQUE DE TOIT
 PREPARACIÓN DE LA PLACA DE TECHO



3. PREPARING THE BLOWER
PRÉPARATION DU VENTILATEUR
PREPARACIÓN DEL SOPLADOR



4. MOUNTING THE BLOWER

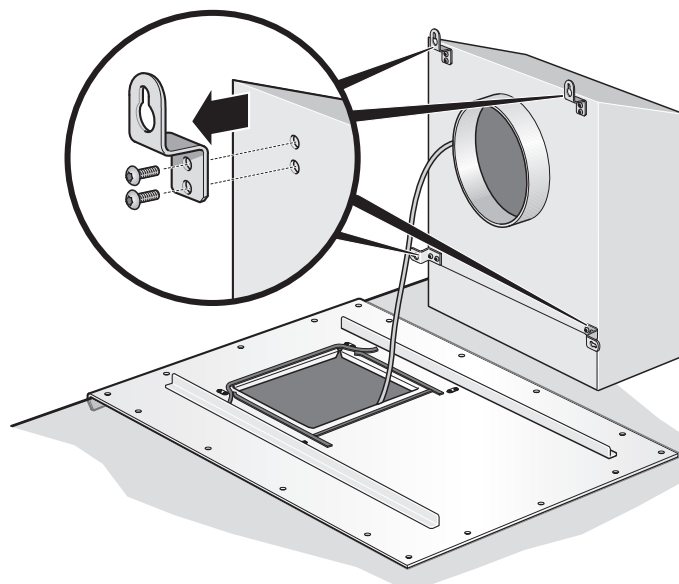
Unscrew the mounting brackets

MONTAGE DU VENTILATEUR

Dévissez les supports de fixation

MONTAJE DEL SOPLADOR

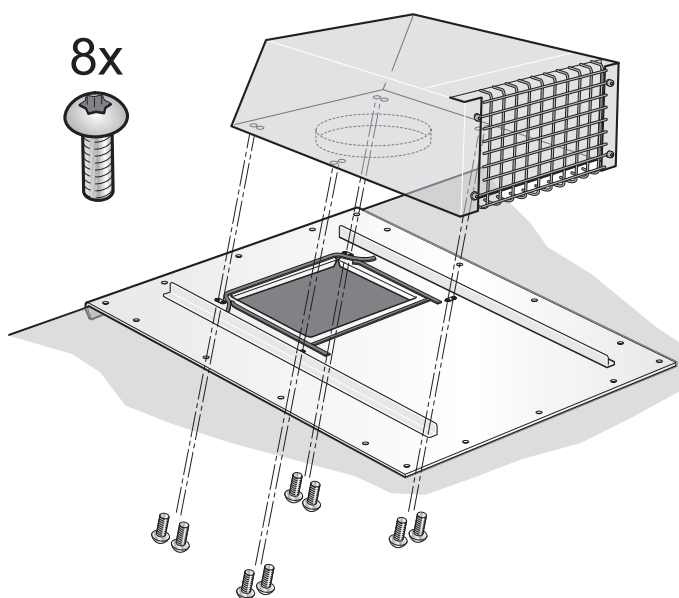
Desatornille los soportes de montaje



Mounting the blower on the roofplate

Montage du ventilateur du la plaque de toit

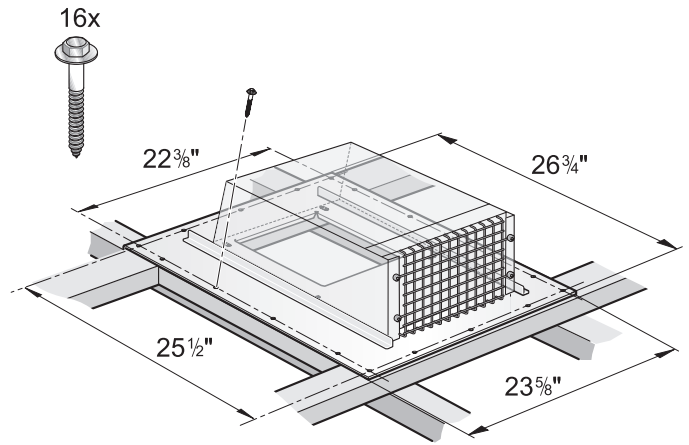
Montaje del soplador sobre la placa de techo



5. INSTALLATION ON ROOF

The location should be free of obstacles, for example TV cables, electrical lines, etc. Ensure that the roof construction is capable of providing a firm hold for mounting screws and plugs. Follow standard roofing procedures. Remove the shingles only in the unit area.

Install the unit with discharge pointing down slope. Locate the unit so that the length of the duct run and number of elbows needed are kept to a minimum. The discharge edge is on top of the shingles and the rear edge is underneath the shingles.



INSTALLATION SUR LE TOIT

L'emplacement doit être dépourvu de tout obstacle (câbles de TV, lignes électriques, etc.). Assurez-vous que la construction du toit est suffisamment robuste pour supporter les vis et les chevilles de montage. Appliquez les procédures standard applicables aux couvertures. Enlevez les bardeaux uniquement à l'endroit où l'appareil doit être installé.

Installez l'appareil en dirigeant la décharge vers la pente. Placez l'appareil de façon à limiter le plus possible la longueur du conduit et le nombre de coudes. Le bord de la décharge doit reposer au-dessus des bardeaux et le bord arrière doit être sous les bardeaux.

INSTALACIÓN EN EL TECHO

La ubicación no debe tener obstáculos, tales como cables de TV, líneas eléctricas, etc. Asegúrese de que la construcción del techo pueda sujetar firmemente los tornillos y tacos de montaje. Siga los procedimientos de techado estándares. Retire las tejas únicamente en el área de la unidad

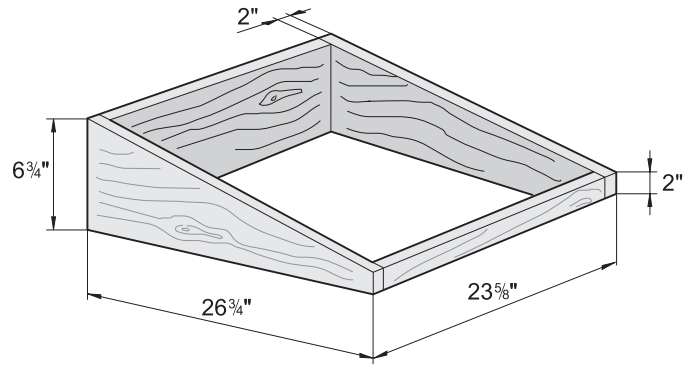
Instale la unidad con la descarga inclinada hacia abajo. Ubique la unidad de modo de mantener al mínimo la longitud del paso del conducto y la cantidad de codos necesaria. El borde de la descarga se encuentra sobre las tejas y el borde trasero, debajo de las tejas.

For installation on a flat roof or on roofs with a pitch less than 10°, install the unit on the curb as shown. Position the curb on flat roofs so that the discharge end points away from prevailing winds.

Connect the ventilator to the exhaust system with a 10" dia. duct. Use adjustable elbow to adjust to roof angle.

Notes: The unit must be sealed between the roof and the underside of the flange with roofing mastic to prevent leaks.

Tape all joints to prevent air leaks.



Pour le montage sur un toit plat ou sur un toit ayant une pente inférieure à 10°, montez l'appareil sur un cadre comme indiqué. Placez le cadre sur le toit plat de façon à ce que l'extrémité de la décharge soit orientée dans le sens opposé aux vents dominants.

Raccordez le ventilateur au système d'évacuation au moyen d'un conduit de 10 po de diamètre. Utilisez un coude flexible pour l'ajuster à l'angle du toit.

Remarques : utilisez du mastic à toiture pour assurer l'étanchéité entre le toit et la face antérieure du rebord et afin d'éviter les fuites.

Scellez tous les joints pour éviter les fuites d'air.

Para la instalación sobre un techo plano o sobre techos con una inclinación de menos de 10°, instale la unidad en la mocheta como se muestra. Coloque la mocheta sobre techos planos de modo que el extremo de la descarga apunte hacia el lado opuesto a los vientos predominantes.

Conecte el ventilador al sistema de escape con un conducto de 10" de diám. Use un codo ajustable para ajustar el ángulo al techo.

Notas: A fin de prevenir fugas, la unidad debe estar sellada con mastic para techos entre el techo y la parte inferior de la brida.

Pegue todas las uniones con cinta, para prevenir fugas de aire.

Thermador[®] | *An American Icon*[™]

5551 McFadden Avenue, Huntington Beach CA, 92649 • 800-735-4328 • www.thermador.com
9000216428 • 10013 RevB • 01/07 © BSH Home Appliances Corporation • Litho in U.S.A.