

A-1090 493010901

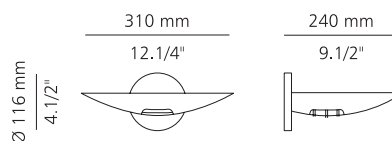
Aplique metálico con luz indirecta.

Metallic wall sconce providing indirect light.



960°

IP
20



LE RECOMENDAMOS LEA LAS INSTRUCCIONES ANTES DE PROCEDER A LA INSTALACIÓN

*Asegúrese de que la corriente está desconectada antes de conectar el aparato

*El montaje de luminarias debe ser efectuado solamente por personal técnico.

*No utilizar bombillas con potencia superior a la indicada en la etiqueta.

*Únicamente para uso en interiores

*Para limpieza usar solamente una gamuza seca. No utilizar alcohol ni disolventes.

WE RECOMMEND TO READ THE INSTRUCTIONS ENTIRELY BEFORE STARTING YOUR INSTALLATION. PLEASE SAVE THESE INSTRUCTIONS SO THAT YOU CAN REFER TO THEM A LATER TIME.

*Make sure the power has been disconnected before installing the fixture.

*Lighting fixtures should be installed only by qualified personnel.

*Make sure the bulb never exceeds the maximum wattage specified on the fixture label.

*For indoor use only.

*Use only dry cloth to clean the lamp. Do not use alcohol or disolvents.

Instrucciones /Assembly instructions

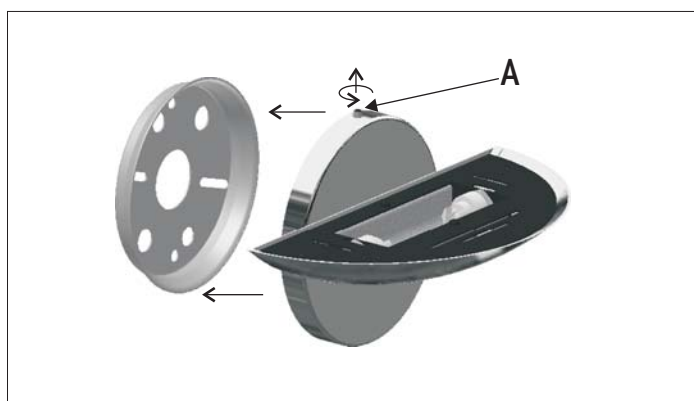
1- Liberar la sujeción desatornillando el tornillo (A) situado en la parte superior del aplique. Pasar los cables de la red eléctrica hacia el interior de la sujeción. Atornillar la sujeción a la pared. Conectar los cables mediante la regleta suministrada asegurándose de conectar el cable de tierra en el lugar correspondiente. Acoplar el aplique a la sujeción atornillando de nuevo el tornillo (A). Ver Fig. 1.

1- Remove the mounting bracket by loosening the screw (A) located on the top of the wall sconce. Insert the electrical wires from the outlet box into the mounting bracket and affix it to the wall or to the electrical junction box. Connect the electrical wires using the wire connector provided, making sure the ground wire is properly connected. Attach the wall sconce to the mounting bracket using the screw (A) previously removed. Figure 1.

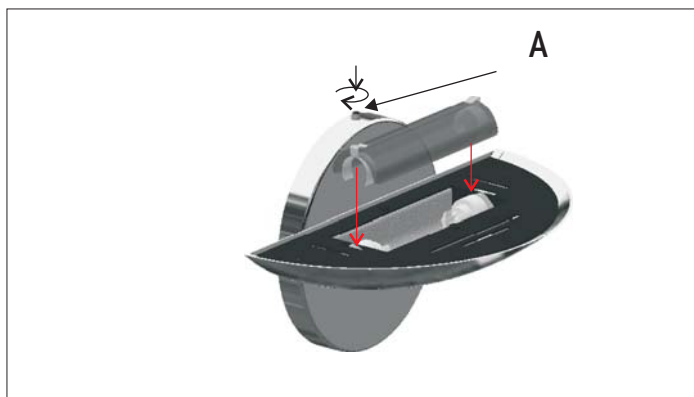
2-Colocar la bombilla suministrada. Colocar el cristal de protección presionando ligeramente hasta que las pinzas de los extremos encajen en el portalámparas. Ver Fig.2 y 3.

2- Insert the bulb. Place the glass shield holding the spring clips on each end and press slightly until the glass shield clicks properly on the socket Figure 2 and 3.

1



2



3

