

FLOS





**ZEPELIN 2**  
DESIGN BY MARCEL WANDERS

### ATTENZIONE!

La sicurezza dell'apparecchio é garantita solo rispettando queste istruzioni sia in fase di installazione che di impiego; é pertanto necessario conservarle.

### AVVERTENZE:

- All'atto dell'installazione ed ogni volta che si interviene sull'apparecchio, assicurarsi che sia stata tolta la tensione di alimentazione.
- L'apparecchio non può essere in alcun modo modificato o manomesso, ogni modifica ne può compromettere la sicurezza rendendo lo stesso pericoloso. FLOS declina ogni responsabilità per i prodotti modificati.
- Per un funzionamento sicuro e corretto è necessario che questo apparecchio sia collegato ad un efficiente impianto di messa a terra.
- Se il cavo flessibile si danneggia, deve essere sostituito da FLOS o da personale qualificato al fine di evitare pericoli.
- Il simbolo  riportato sull'apparecchio indica la necessità di utilizzare lampade di tipo autoprotetto.
- Il simbolo  riportato sull'apparecchio indica che il prodotto deve essere smaltito in modo differenziato dai rifiuti urbani.

### DATI TECNICI

Lampada incandescente ad alogeni 3 x MAX 150W attacco E27 tipo HSGS/F.



### ISTRUZIONI PER LA PULIZIA DELL'APPARECCHIO

- Per la pulizia dell'apparecchio utilizzare esclusivamente un panno morbido eventualmente inumidito con acqua e sapone.
- **Attenzione:** non utilizzare alcool o solventi.

### WARNING!

The safety of this fitting can only be guaranteed if these instructions are observed, during both installation and use. Please retain these instructions safety.

### REMARKS:

- When installing and whenever acting on the appliance, ensure that the power supply has been switched off.
- The appliance may in no way be modified or tampered with, any modification may compromise safety causing the appliance to become dangerous. FLOS declines all responsibility for products that are modified.
- This appliance must be connected to an efficient grounding system in order to work safely and correctly.
- Should the external trailing cable get damaged, it must be replaced by FLOS or by qualified personnel in order to avoid any danger.
- The symbol  marked on the appliance indicates the need to use self-protected bulbs.
- The symbol  shown on the device indicates that the product must be thrown out in a different manner than with the urban wastes.
- If not familiar with electrical connections, contact a qualified electrician.

### TECHNICAL DATA

EUR : Incandescent halogen light bulb 3 x MAX 150W E27 coupling, type HSGS/F.

USA : Incandescent halogen light bulb 3 x MAX 150W E26 coupling, type T Shielded.


### CLEANING INSTRUCTIONS

- Use only a soft cloth to clean the appliance, dampened with water and soap or mild cleanser if needed for resistant dirt
- **Warning:** do not use alcohol or other solvents.

### ACHTUNG!

Wir garantieren nur dann für die Sicherheit der Leuchte, wenn diese Anweisungen sowohl bei der Installation als auch beim Gebrauch genau beachtet werden. Es ist daher ratsam, sie aufzubewahren.

### BEMERKUNGEN:

- Bei der Installation und bei Eingriffen an der Leuchte ist sicherzustellen, daß die Anlage vom Netz abgeschaltet ist.
- Der Apparat darf auf keinen Fall veraendert oder unerlaubt geoeffnet werden, jede Veraenderung desselben kann die Sicherheit in Frage stellen und somit gefaehrlich werden. FLOS lehnt jede Verantwortung fuer unsachgemaess behandelte Produkte ab.
- Für eine sichere und ordnungsgemäße Funktionsweise ist diese Leuchte an eine effiziente Erdungsanlage anzuschließen.
- Falls das flexible äußere Kabel beschädigt wird, muß es von FLOS oder von qualifiziertem Personal ersetzt werden, um Gefahren zu vermeiden.
- Das auf der Leuchte wiedergegebene Symbol  zeigt an, dass Glühbirnen des selbstschützenden Typs zu benutzen sind.
- Das auf dem Gerät wiedergegebene Symbol  zeigt an, dass das Produkt getrennt vom Stadtmüll entsorgt werden muss.

### TECHNISCHE DATEN

Halogen-Glühlampe 3 x MAX 150W Anschluss E27 typ HSGS/F.



### REINIGUNGSVORSCHRIFTEN

- Bei der Reinigung der Leuchte darf man ausschließlich weiche Tücher verwenden. Eventuell kann man diese mit Wasser und Seife oder mit einem neutralen Reinigungsmittel anfeuchten.
- **Achtung:** Weder Alkohol noch Lösungsmittel verwenden.

### ATTENTION!

La sûreté de cet appareil est garantie uniquement si l'on respecte ces instructions soit en phase d'installation soit pendant l'utilisation; il faut donc les conserver.

### NOTICES:

- Au moment de l'installation et chaque fois que l'on intervient sur l'appareil, s'assurer que la tension d'alimentation ait été coupée.
- L'appareil ne peut être modifié ou altéré de quelque manière que ce soit, toute modification peut compromettre la sécurité de celui-ci en le rendant dangereux. FLOS décline toute responsabilité pour les produits modifiés.
- Pour un fonctionnement sûr et correct, il est nécessaire que l'appareil soit relié à une installation efficace de mise à la terre.
- Si le cordon flexible externe est endommagé, il doit être remplacé par FLOS ou par le personnel qualifié afin d'éviter des dangers.
- Le symbole  reporté sur l'appareil indique la nécessité d'utiliser des ampoules de type "auto-protégé".
- Le symbole  reporté sur l'appareil indique que le produit doit être éliminé d'une autre façon que celle avec les déchets urbains.
- Si vous n'êtes pas pratiques pour les branchements électriques, contactez un électricien qualifié.

### DONNEES TECHNIQUES

EUR : Ampoule incandescente à halogènes 3 x MAX 150W prise E27 type HSGS/F.

USA : Ampoule incandescente à halogènes 3 x MAX 150W prise E26 type T Shielded (avec écran).



### INSTRUCTIONS POUR LE NETTOYAGE

- Pour le nettoyage de l'appareil utiliser exclusivement un chiffon doux, humecté si nécessaire, avec un détergent neutre pour les salissures les plus tenaces.
- **Attention:** ne pas utiliser d'alcool ou solvants.

### ¡ATENCIÓN!

La seguridad del aparato sólo puede garantizarse con la condición de que se respeten las siguientes instrucciones, tanto en la fase de instalación como de uso, por lo cual se recomienda conservarlas.

### ADVERTENCIA:

- Para efectuar la instalación, y toda vez que se efectúe alguna operación en el aparato, asegurarse de haber cortado la corriente eléctrica.
- El aparato no puede ser en ningún caso modificado o forzado, cualquier modificación puede comprometer la seguridad haciéndolo peligroso. FLOS declina cualquier responsabilidad por los productos modificados.
- Para obtener un funcionamiento seguro y correcto es necesario que este aparato sea conectado a un eficiente sistema de tierra.
- Si el cable externo se estropea, debe ser sustituido por FLOS o por personal cualificado con el fin de evitar situaciones peligrosas.
- El símbolo  marcado en el aparato indica la necesidad de utilizar bombillas de tipo autoprotegido.
- El símbolo  marcado en el aparato indica que el producto debe ser eliminado en modo diferenciado del resto de los desechos urbanos.

### DATOS TECNICOS

**EUR** : Bombilla de incandescencia alógena 3 x MAX 150W enganche E27 tipo HSGS/F.

**USA** : Bombilla de incandescencia alógena 3 x MAX 150W enganche E26 tipo T Shielded.



### INSTRUCCIONES PARA LIMPIAR EL APARATO

- Para la limpieza del aparato, utilizar exclusivamente un paño suave. En caso de suciedad más resistente, humedecer el paño con agua y jabón o un detergente neutro. **Advertencia:** no emplear alcohol ni disolventes.

### ATENÇÃO!

A segurança do aparelho é garantida somente se respeitarmos as instruções tanto na fase de instalação como na de uso; portanto é necessário conservar tais instruções.

### ADVERTÊNCIA:

- Para efectuar la instalación, y toda vez que se efectúe alguna operación en el aparato, asegurarse de haber cortado la corriente eléctrica.
- De forma alguma o aparelho deve ser modificado ou alterado, toda e qualquer modificação pode comprometer a segurança tornando o aparelho perigoso. FLOS declina toda e qualquer responsabilidade pelos produtos modificados.
- Para um funcionamento seguro e correcto é necessário que este aparelho esteja ligado a uma eficiente instalação de ligação a terra.
- Se o cabo flexível está danificado, deve ser substituído pela FLOS ou por pessoal qualificado para evitar qualquer perigo.
- O símbolo  indicado no aparelho indica a necessidade de utilizar lâmpadas com blindagem externa.
- O símbolo  indicado no aparelho indica que o produto deve ser eliminado de forma diferenciada em relação ao lixo urbano.

### DADOS TÉCNICOS

Lâmpada incandescente alógena 3 x MAX 150W ligação E27 tipo HSGS/F.

### INSTRUÇÕES PARA A LIMPEZA DO APARELHO

- Para limpeza do aparelho utilizar exclusivamente um tecido macio eventualmente úmido com água e sabão ou detergente neutro para a sujeira mais difícil.  
- **Atenção:** não utilizar álcool ou solventes.

### ВНИМАНИЕ!

Надёжность устройства гарантируется только при соблюдении данных инструкций, как в фазе монтажа, так и при применении, поэтому необходимо обеспечить их сохранность.

### ПРЕДУПРЕЖДЕНИЯ:

- В момент установки и каждый раз при проведении работ с устройством, убедиться в снятии напряжения питания.
- Устройство не может изменяться или разбираться, любые изменения могут нарушить надёжность, делая его опасным. FLOS не несёт ответственность за изменённую продукцию.
- Для надёжного и правильного функционирования данного устройства необходимо обеспечить его подсоединение к эффективной системе заземления.
- При повреждении гибкого кабеля он должен заменяться FLOS или квалифицированным персоналом в целях предотвращения опасности.
- Обозначение  приведённое на устройстве, указывает на необходимость использования самозащищаемых лампочек.
- Символ  приведённый на устройстве, указывает на то, что данная продукция должна быть переработана отдельно от городских отходов.

### ТЕХНИЧЕСКИЕ ДАННЫЕ

**EUR:** Аллогенная лампочка накаливания 3 x макс. 150Вт цоколь E27 типа HSGS/F.

### ИНСТРУКЦИИ ПО ОЧИСТКЕ УСТРОЙСТВА

Для очистки устройства использовать только мягкую тряпку, смоченную водой с мылом или нейтральным моющим средством для наиболее стойких загрязнений. - **Внимание:** Не использовать спирт или другие растворители.

危険ですので、器具を改造したり、部品を追加・変更して使用しないでください。改造した製品に対しては、FLOSは一切責任を負いません。

### 警告

安全な器具の取り付けおよびご使用のために、取扱説明書に従って作業を行ってください。また、取扱説明書は必ず保管してください。

### 注意

- 取り付け作業および取り外しや再取り付け時には、必ず電源を切ってください。
- 危険ですので、器具を改造したり、部品を追加・変更して使用しないでください。改造した製品に対しては、FLOSは一切責任を負いません。
- 安全に正しくご使用いただくため、必ず適切な接地システムに器具を接続してください。
- 可とうケーブルが損傷した場合、危険防止のため、必ずFLOS社または有資格者にケーブルの交換を依頼してください。
- 電気接続に精通していない場合は、有資格の電気技術者に連絡してください。

### 技術的な仕様

白熱ハロゲン球 3 X 最大150W、口金E26、T (SHIELDED) タイプ。

### 器具の清掃について

器具の清掃には、柔らかい布を使用してください。落ちにくい汚れは、柔らかい布を石鹸水または薄めた中性洗剤に浸し、十分に絞ってから拭き取ってください。注意:アルコールや溶剤などは使用しないでください。

EUR

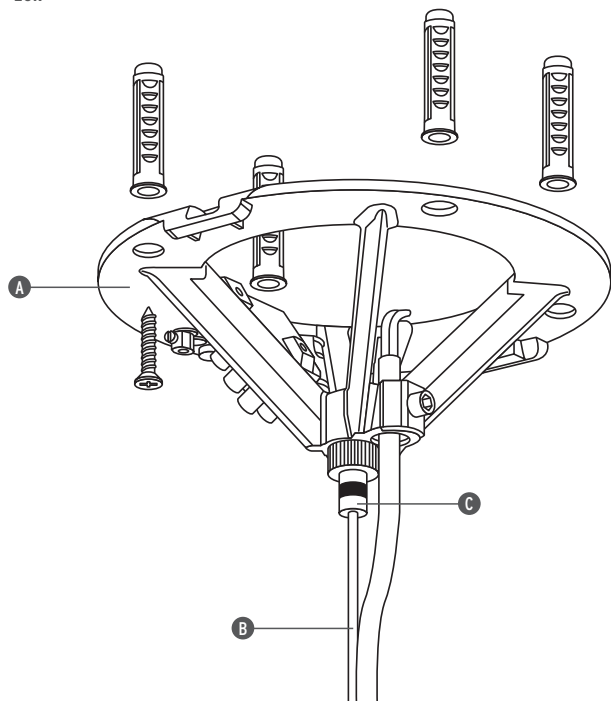
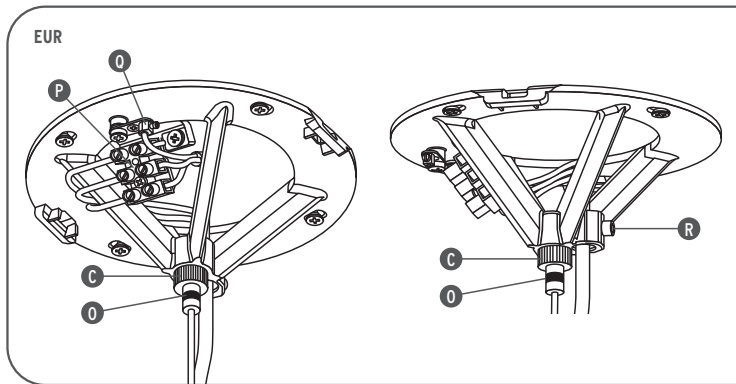


Fig. 1

- <IT> Fig.1 Fissare l'attacco a muro (A) al soffitto tramite viti e tasselli ad espansione; inserire il cavo di acciaio (B) nel dispositivo di regolazione (C). **NOTA:** Per il corretto utilizzo del prodotto è necessario assicurare la compatibilità del fissaggio a soffitto (tipologia di tasselli utilizzati in funzione del materiale costituente il soffitto) in relazione al peso dell'apparecchio (circa 30 kg).
- <GB> Fig.1 Fix the wall attachment (A) to the ceiling through screws and anchors screws; insert the steel cable (B) into the regulating device (C). **NOTE:** For the correct use of the product it would be necessary to ensure the fixing compatibility to the ceiling (typology of the anchors screws used according to the material constituting the ceiling) in relation to the weight of the apparatus (approximately 30 Kg).
- <DE> Abb.1 Wandbefestigung (A) mit Schrauben und Spreizdübeln an der Decke befestigen; Stahlkabel (B) in die Regulierungsvorrichtung (C) einführen. **HINWEIS:** für den korrekten Gebrauch des Produkts ist die Kompatibilität der Deckenbefestigung (die mit Bezug auf das Deckenmaterial verwendete Dübeltypologie) je nach dem Gewicht des Geräts zu gewährleisten (ca. 30 Kg).
- <FR> Fig.1 Fixer l'attache murale (A) au plafond à l'aide des vis et des vis tamponnées; insérer le câble en acier (B) dans le dispositif de réglage (C). **NOTE:** Pour une utilisation correcte du produit, il faut que la fixation au plafond soit compatible (typologie des chevilles utilisées en fonction du matériel dont est constitué le plafond) avec le poids de l'appareil (environ 30 kg).
- <ES> Fig.1 Fijar el ataque pared (A) al techo con tornillos y tacos a expansión; insertar el cable de acero (B) en el dispositivo de regulación (C). **NOTA IMPORTANTE:** Por el correcto uso del producto hace falta asegurar la compatibilidad de la sujeción al techo (tipo de tacos utilizados en función del material que hace el techo) en relación al peso del aparato (aproximadamente 30 kg).
- <PT> Fig.1 Fixar a ligação à parede (A) ao tecto com os parafusos e as buchas de expansão; inserir o cabo de aço (B) no dispositivo de regulação (C). **OBSERVAR BEM:** Para a correcta utilização do produto é necessário verificar a compatibilidade da fixação ao tecto (tipologia de buchas utilizadas em função do material do qual é feito o tecto) em relação ao peso do aparelho (cerca 30 Kg).
- <RUS> Рис.1 Прикрепить настенное крепление (A) к потолку посредством винтов и расширительных вставок; вставить стальной кабель (B) в регулировочное устройство (C). **ПРИМЕЧАНИЕ:** Для правильного использования устройства необходимо обеспечить совместимость потолочного крепления (тип вставок, использованных в зависимости от материала потолка) с весом устройства (приблизительно 30 кг).

Fig. 2



<IT> Fig.2 Per consentire la regolazione dell'altezza desiderata, l'apparecchio è stato dotato di un dispositivo che permette al cavo di acciaio di scorrere in entrambi i versi. Tale funzione si ottiene spingendo verso l'alto la ghiera di sblocco (O) del dispositivo (C); una volta raggiunta la misura desiderata, tagliare l'eventuale eccedenza e bloccare lo scorrimento del cavo avvitando la ghiera di sblocco. Tagliare quindi il cavo di alimentazione in eccesso ed effettuare il collegamento elettrico nella morsettiera (P) e al morsetto di terra (Q); bloccare il cavo di alimentazione serrando la vite (R).

<GB> Fig.2 In order to adjust the required height, the apparatus has been fitted with a device that lets the steel cable to run in both directions. Such function is obtained by pushing towards the top the unblocking nut ring (O) of the device (C). Having reached the required length, cut the possible surplus of the cable screwing the unblocking nut ring. Cut the surplus feeding cable and connect to the electrical terminal board (P) and to the earth terminal (Q). Block the feeding cable by tightening the screw (R).

<DE> Abb.2 Um die Einstellung der gewünschten Höhe zu ermöglichen, ist das Gerät mit einer Vorrichtung ausgestattet, durch die das Stahlkabel in beide Richtungen laufen kann. Diese Funktion entsteht, indem der Freigabering (O) der Vorrichtung (C) nach oben geschoben wird; nach Erreichen des gewünschten Maßes ist das eventuell überschüssige Kabel abzuschneiden und das Gleiten des Kabels durch ein Festziehen des Freigaberrings

zu blockieren. Das überschüssige Speisekabel abschneiden und den elektrischen Anschluss in der Klemmleiste (P) und der Erdungsklemme (Q) durchführen; Speisekabel durch ein Festziehen der Schraube (R) blockieren.

<FR> Fig.2 Pour permettre le réglage de la hauteur désirée, l'appareil a été doté d'un dispositif qui permet au câble en acier de glisser dans les deux sens. Cette fonction peut être obtenue en poussant l'embout de déblocage (O) du dispositif (C) vers le haut; une fois la dimension désirée obtenue, couper l'excès et bloquer le glissement du câble en vissant l'embout de blocage. Couper alors le câble d'alimentation en excès et effectuer le raccordement dans le serre-câbles (P) et à la borne de la terre (Q); bloquer le câble d'alimentation en serrant la vis (R).

<ES> Fig.2 Para consentir la regulación del altura deseada, el aparato a sido equipado con un dispositivo que permite al cable de acero de discurrir en ambos los lados. Esta función se hace empujando hacia arriba el anillo de desbloqueo (O) del dispositivo (C); una vez obtenido la medida deseada, cortar el eventual exceso y bloquear la fluencia del cable enroscando el anillo de desbloqueo. Luego cortar el cable de alimentación en exceso y efectuar la conexión eléctrica en la tabla de bornes (P) y también al borne de tierra (Q); bloquear el cable de alimentación cerrando el tornillo (R).

<PT> Fig.2 Para permitir a regulação da altura desejada, o aparelho tem um dispositivo que permite ao cabo de aço de virar em ambas as direcções. Tal função se obtém empurrando para cima a rosca de desbloqueio (O) do dispositivo (C); quando se alcança a medida desejada, cortar o eventual excesso e bloquear o desenvolvimento do cabo aparafusando a rosca de desbloqueio. Cortar então o cabo de alimentação em excesso e fazer a ligação eléctrica no painel de bornes (P) ou ao borne de terra (Q), bloquear o cabo de alimentação apertando os parafusos (R).

<RUS> Рис.2 Для обеспечения регулировки желаемой высоты, было предусмотрено устройство, которое позволяет стальному кабелю проходить в оба направления. Данная функция достигается, толкая вверх деблокировочное зажимное кольцо (O) устройства (C). После достижения желаемого размера, отрезать излишек и заблокировать скольжение кабеля, завинчивая разблокировочное зажимное кольцо. Отрезать излишний кабель питания и выполнить электрическое соединение в клеммной колодке (P) и с заземляющим зажимом (Q). Заблокировать кабель питания, затягивая винт (R).

USA

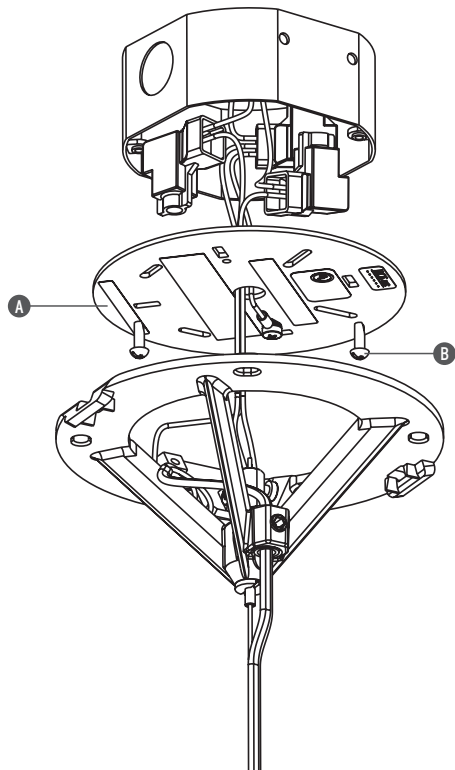


Fig. 1a

<GB> Fig.1a Allow the feed cables from the apparatus to pass through the central hole of the covering plate (A), then proceed with the electrical connections (black to black, white to white, green to ground) in the outlet box; Fix the plate (A) to the Outlet Box using the two screws (B) supplied.

<FR> Fig.1a Faire passer les câbles d'alimentation provenant de l'appareil à travers le trou central de la plaque de protection (A), effectuer alors les raccordements électriques (noir avec noir, blanc avec blanc, vert à la terre) dans la boîte de connexion (Outlet box); fixer alors la plaque (A) à la Boîte de connexion (Outlet Box) avec les deux vis (B) fournies.

<ES> Fig.1a Pasar los cables de alimentación provenientes del aparato a través del agujero central del plato de la cobertura (A), luego realizar las conexiones eléctricas (negro a negro, blanco a blanco, verde a tierra) en la caja de conexión (Outlet box); luego fijar el plato (A) a la caja de conexión (Outlet box) con los dos tornillos (B) en dotación.

<J> 図 1 A. 照照明器具の電気ケーブルを被覆板(A)の中央穴に通し、アウトレット ボックス(電気の配線系の終端が収まった箱)に接続します(天井から 出ている電気配線の接続も同時に行ってください)。(黒に黒、白に白、緑にアース)。続いて被覆板(A)をアウトレットボックスに付属の 2 本のネジ(B)で 固定します。

USA

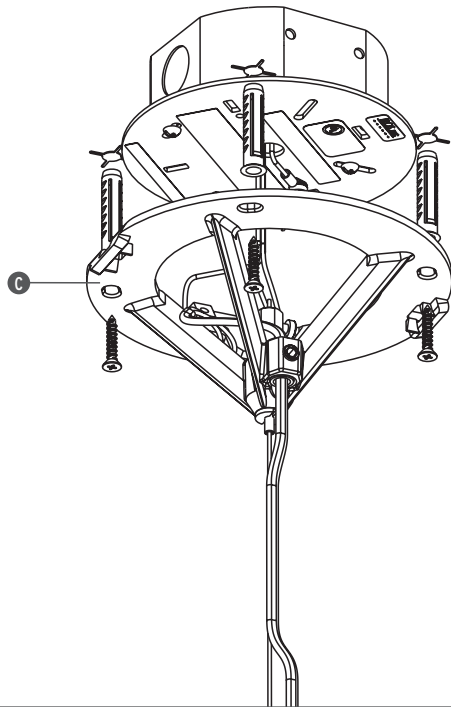


Fig. 1b

<GB> Fig.1b Fix the wall attachment (C) to the ceiling using the screws and expansion nogs; **WARNING:** taking into account the luminaire weight, it is necessary to ensure its suitable mechanical support (either with a fixing independent from the outlet box, as shown in fig. 2, or using a suitable ceiling fixture support (at least 30Kg/65lb) **NOTE:** Select and employ screw anchors which are suited to the surface where the appliance is to be installed.

<FR> Fig.1b Fixer la structure (C) au plafond en utilisant les vis et les vis tamponnées. **ATTENTION:** il faut que le support mécanique soit adapté au poids de la lampe (par l'intermédiaire d'un système de fixation indépendant de la boîte de connexion, comme montré sur la fig. 2, ou en utilisant un support pour plafond approprié (au moins 30kg/65lb). **NOTE:** Choisir et utiliser des systèmes d'ancrage à vis adaptés aux surfaces sur lesquelles la structure doit être montée.

<SP> Fig.1b Fijar la estructura (C) al techo usando los tornillos y los tacos de expansión. **ATENCIÓN:** es necesario que el soporte mecánico sea adecuado al peso de la lámpara (a través de un sistema de fijación independiente de la caja de conexión, como enseñado en fig. 2) o usando un soporte para techos adecuado (por lo menos 30kg/65lb). **NOTA:** Elegir y usar sistemas de fijación con tornillo adecuados a la superficie sobre la cual hay que montar la estructura.

<J> 図1のB. ネジとロウルプラグで支持構造(C)を天井に固定します。注意: 支えは照明器具の重量に耐え得る物でなければなりません。(図2の様に、アウトレットボックスから独立した固定方法、または、取り付けの天井に適した支えをご利用ください(少なくとも30KGに耐える))。注記: 器具を固定する壁面にあった素材のネジをお選び下さい。

USA

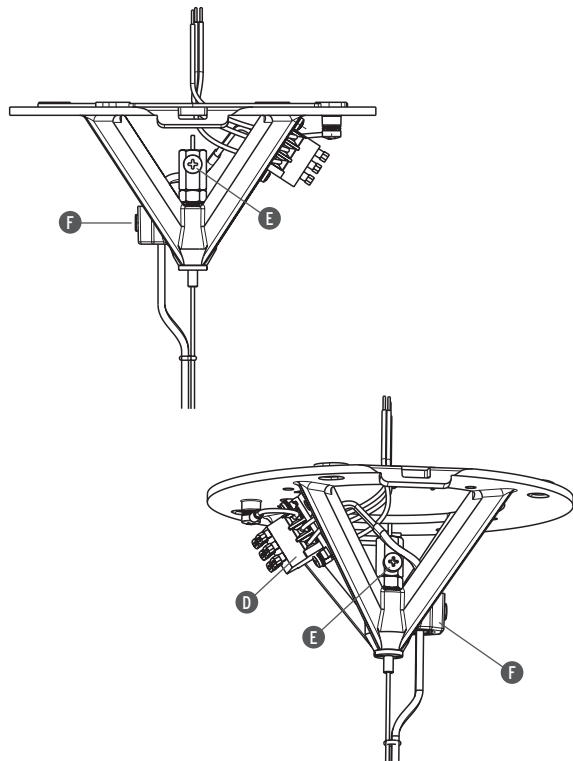


Fig. 2

<GB> Fig.2 Disconnect the feed cables from the terminal board (D); loosen the screw (E) and the dowel (F), then regulate the size of the cables of the apparatus to the desired height and cut off any excess; Reset the connections in the terminal board (D) and tighten the screw (E) and nut (F) to block the feed cable and steel cable.

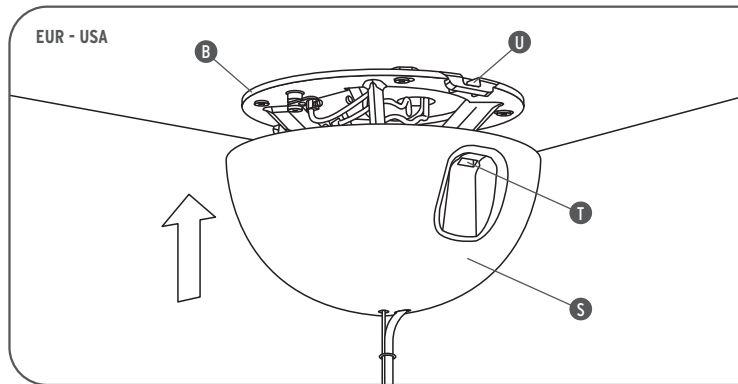
<FR> Fig.2 Débrancher les câbles d'alimentation du serre-câbles (D); dévisser la vis (E) et la clavette (F), régler la mesure des câbles de l'appareil à la hauteur voulue et couper le surplus éventuel; rétablir les raccordements dans le serre-câbles (D), revisser ensuite la vis (E) et la clavette (F) pour bloquer le câble d'alimentation et le câble en acier.

<SP> Fig.2 Desconectar los cables de alimentación de la tabla de bornes (D); aflojar el tornillo (E) y el grano (F), luego regular la medida de los cables del aparato a la altura deseada y cortar el posible exceso; restablecer las conexiones en la tabla de bornes (D) y luego atornillar el tornillo (E) y el grano (F) por bloquear el cable de alimentación y el cable de acero.

<J> 図2. 内端子盤(D)から電気ケーブルを取り外し、ネジ(E)とネジ受け(F)をゆるめ器具の電気ケーブルを必要な高さに合わせて長さを調整し、余分な部分を切ります。続いて再び端子盤(D)と電気ケーブルを接続し、ネジ(E)とネジ受け(F)で電気コードと針金を固定します。

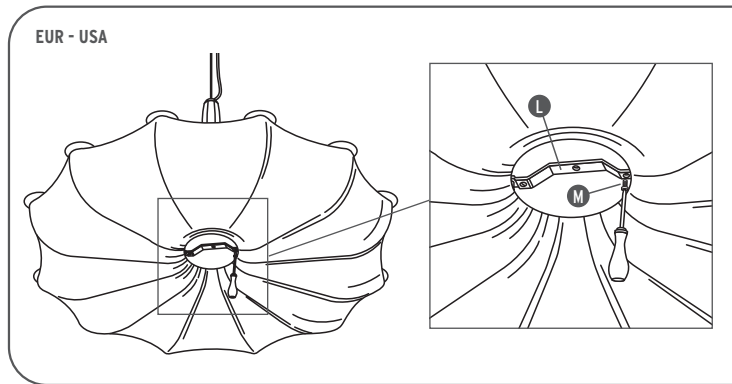


Fig. 3

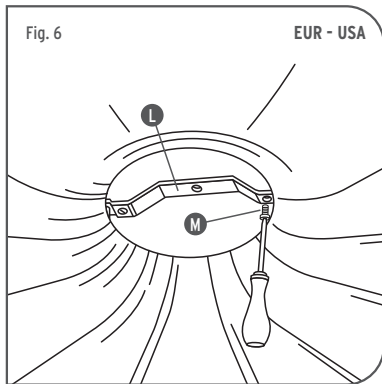
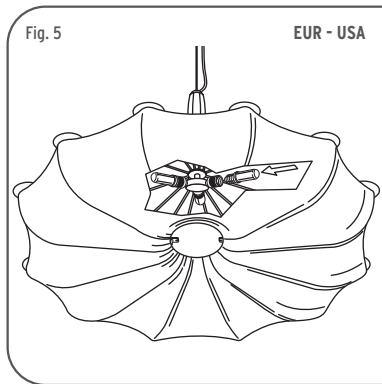


- <IT> Fig.3 Agganciare il rosone (S) all'attacco a muro (B) inserendo i ganci (T) nelle apposite sedi (U).
- <GB> Fig.3 Hook the ceiling rose (S) to the wall attachment (B) by inserting the hooks (T) into their proper places (U).
- <DE> Abb.3 Rosette (S) durch Einfügung der Haken (T) in ihre vorgesehenen Sitze (U) an der Wandbefestigung anhaken.
- <FR> Fig.3 Accrocher la rosace (S) à l'attache murale (B) en insérant les crochets (T) dans les logements (U) prévus.
- <ES> Fig.3 Enganchar el rosetón (S) a el ataque pared (B) insertando los ganchos (T) en sus sedes (U).
- <PT> Fig.3 Enganchar a copinha (S) a ligação a parede (B) inserindo os ganchos (T) nos locais apropriados (U).
- <RUS> Рис.3 Закрепить розетку (S) к настенному креплению (B), вставляя крючки (T) в специальные гнезда (U).
- <J> 図 3. 留め金 (T) を所定の位置 (U) に挿入しながらロゼット (S) をフランジ (B) に掛けます。

Fig. 4



- <IT> Fig.4 Smontare la staffa (L) svitando le 2 viti (M).
- <GB> Fig.4 Disassemble the stirrup (L) by unscrewing the 2 screws (M).
- <DE> Abb.4 Bügel (L) durch Abschrauben der 2 Schrauben (M) abmontieren.
- <FR> Fig.4 Démonter le serre-joint (L) en dévissant les 2 vis (M).
- <ES> Fig.4 Desmontar la brida (L) desenroscando los 2 tornillos (M).
- <PT> Fig.4 Desmontar o estribo (L) desaparafusando os 2 parafusos (M).
- <RUS> Рис.4 Снять скобу (L), отвинчивая 2 винта (M).
- <J> 図 4. 2本のネジ (M) を緩め外して、U字型支え (L) を取り外します



- <IT> Fig.5 Inserire le lampade; Fig.6 Rimontare la staffa (L) riavvitando le due viti (M).
- <GB> Fig.5 Insert the lamps; Fig.6 Reassemble the stirrup (L) by screwing the two screws (M).
- <DE> Abb.5 Die Glühlampen einsetzen; Abb.6 Bügel (L) durch Anschrauben der beiden Schrauben (M) wieder anmontieren.
- <FR> Fig.5 Insérer les ampoules; Fig.6 Remonter le serre-joint (L) en revissant les deux vis (M).
- <ES> Fig.5 Poner las lamparas; Fig.6 Volver a montar la brida (L) volviendo a enroscar los dos tornillos (M).
- <PT> Fig.5 Colocar as lâmpadas; Fig.6 Remontar o estribo (L) aparafusando novamente os 2 parafusos (M).
- <RUS> Рис.5 Установить лампочки. Рис.6 Вновь монтировать скобу (L), завинчивая два винта (M).
- <J> 図5. ランプを挿入して下さい。図6. 2本のネジ(M)を締めて、U字型支え(L)を取り付けます。

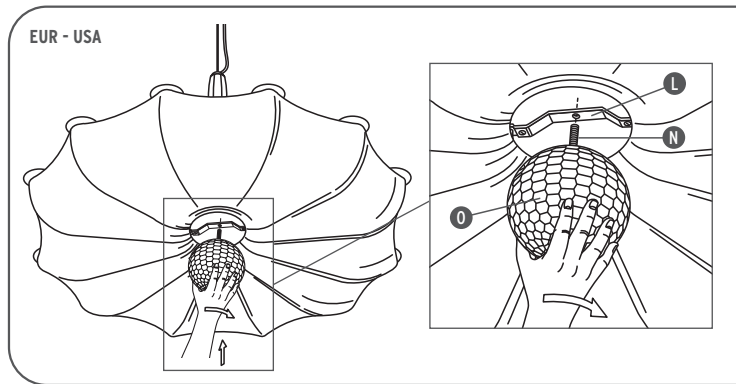


Fig. 7

- <IT> Fig.7 Montare il fregio inferiore (O) avvitandone il perno filettato (N) nell'apposito foro centrale della staffa (L).
- <GB> Fig.7 Mount the lower frieze (O) by screwing the threaded pivot (N) into the proper central hole of the stirrup (L).
- <DE> Abb.7 Untere Leiste (O) montieren, indem der Gewindestift (N) in die mittlere Bohrung des Bügels (L) eingeschraubt wird.
- <FR> Fig.7 Monter la frise inférieure (O) en en vissant le pivot fileté (N) dans le trou central du serre-joint à cet effet (L).
- <ES> Fig.7 Montar el friso inferior (O) enroscando el perno a rosca (N) en el propio agujero central de la brida (L).
- <PT> Fig.7 Montar a moldura inferior (O) aparafusando o pino com filetes (N) no apropriado furo central do estribo (L).
- <RUS> Рис.7 Монтировать нижнюю накладку (O), завинчивая резьбовой штырь (N) в специальное центральное отверстие скобы (L).
- <J> 図7. U字型支えの中央にある穴(L)にネジ山つきピボット(N)を回し入れながら、带状装飾(O)を取り付けます。

