**Legenda - Description**

- 1 Struttura in legno
Wooden structure
Holzstruktur
Structure en bois
- 2 Piedi in trafilato quadro cromato lucido
Square-shaped feet in chromed steel
Füsse Stahlrohr quadratisch verchromt
Pieds carré en profil chromé
- 3 Cinghie elastiche da 60 mm.
Elastic belts 60 mm.
Elastische Gurte 60 mm.
Sangles élastiques de 60 mm.
- 4 5 - 6 - 7: Poliuretani a densità e portanza differenziate
5 - 6 - 7: Polyurethane foams at varied densities
5 - 6 - 7: Polyurethanschaum in untersch. Raumdichtigkeiten
5 - 6 - 7: Mousse polyuréth. à densités différenciées
- 8 Ovatta poliestere da 100 gr/mq.
Wadding of 100 gr/mq.
Polyesterwatte mit 100 gr/mq.
Fibre polyester à 100 gr/mq.

Struttura

Acciaio cromato lucido oppure in rovere massiccio naturale M0251, tinto caffè M0256 e nero opaco M0250. Sottopiede in polipropilene. Elementi di supporto in legno rivestiti con poliuretano espanso IGNIFUGO indeformabile a densità differenziate e fibra poliestere.

Le sedie sono costituite da espanso ignifugo schiumato a freddo con struttura interna in acciaio. Nelle versioni: sedie con codice 0BW e 0BY i braccioli sono in acciaio rivestito in poliuretano autopellante. Tavoleta in stratificato HPL, antigraffio di colore grigio, con meccanismo antipanico in acciaio cromato.

TAVOLI:

Piano in rovere naturale M0251, tinto caffè M0256 e nero opaco M0250. Struttura portante, compresa i piedi, è in acciaio cromato lucido. Il basamento è dotato di piedini regolabili.

Caratteristiche

Il modello STEEL non è sfoderabile.. Per completare la collezione STEEL, è stata prevista una SERIE DI TAVOLI consegnati smontati. Le sedie (cod.0BX e 0BY) sono impilabili (fino a 4 sedie).

Structure

Frame in chromed steel or in solid oak for "wood" natural M0251, coffee stained M0256 and black matt M0250 version. Unterfoot in polypropylene. Structural parts in wood covered with FLAME RETARDANT stress-resistant polyurethane foam at varied densities and polyester fiber. The chairs have a steel frame covered with injected flame retardant polyurethane foam.

The chairs code 0BW and 0BY have steel armrests covered with molded polyurethane. Pull-up writing tablet in HPL grey scratch resistant with chromed steel security mechanism.

TABLES:

Table top in oak veneer natural M0251, coffee stained M0256 and black matt stained M0250. Frame and legs are in chromed steel. Adjustable feet.

Spec. Characteristics

The model STEEL has not removable covers. Don't forget the matching TABLES for this collection and delivered knocked down (K.D.) The chairs (cod.0BX and 0BY) are stackable up to 4 pieces.

Struktur

Verchromtes Stahl oder Massiv Eiche natur M0251, Kaffee gebeizt M0256 und Schwarz mat gebeizt M0250. Unterfuss in Polypropylen. Holzgestellteile gepolstert mit schwer ENTFLAMMBAREN unverformbarem Polyurethanschaum in unterschiedlichen Raumdichtigkeiten und Polyesterwatte.

Die Stuehle bestehen aus einem Stahlgestell im feuerhemmenden kaltgeschaeumten Schaumstoff. In den Ausfuehrungen cod. 0BW und 0BY sind die Armlehnen aus Stahl mit Polyuretanan ueberzogen. Klapptablett aus HPL grau kratzfest, mit Sicherheitsmechanismus in verchromten Stahl.

TISCHE:

Tischplatte, Eichenholz furnier, natur M0251, Kaffee gebeizt M0256 und Schwarz matt gebeizt M0250. Das Gestell und die Füsse sind aus Chromstahl. Füsse sind verstellbar.

Besonderheiten

Modell STEEL ist nicht abziehbar. Bitte die passenden TISCHE für die Kollektion STEEL nicht vorgesehen und werden abmontiert geliefert. Die Stuehle (cod.0BX und 0BY) koennen gestapelt werden (bis 4 Stueck).

Structure

En acier chromé ou en chêne massif naturel M0251, teinté café M0256 et noir mat M0250. Sous-pieds en polypropylène. Eléments de supports en bois recouverts en mousse polyuréthane indéformable NON FEU à densités différenciées et ouatte syntétique.

Les chaises ont une structure en acier enrobée dans de la mousse ignifugée injectée à froid. Les chaises ayant le code 0BW et 0BY ont des accoudoirs en acier recouverts de polyurethane. Tablette écriteire en HPL gris anti-griffe, avec mécanisme de sécurité en acier chromé.

TABLES

Le plateau est en rouvre naturel M0251, teinté café M0256 et noir mat M0250. La structure, compris les pieds, sont en acier chromé. Pieds réglables.

Caractéristiques

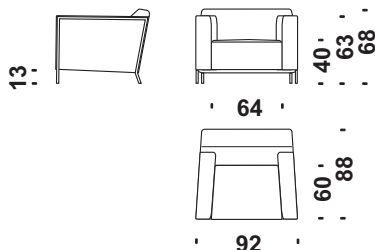
Le modèle STEEL n'est pas déhoussable. Pour compléter la collection STEEL, il a été prévu une série de TABLES D'APPOINT livrées démontées. Les chaises (cod. 0BX et 0BY) peuvent être empilées (jusqu'à un nombre de 4).

Fodera Cover m Tessuto Fabric m² Pelle Leather Kg P. lordo Gr. Weight m³ Volume Volume

Cod. S2001

Poltrona

Armchair
Sessel
Fauteuil

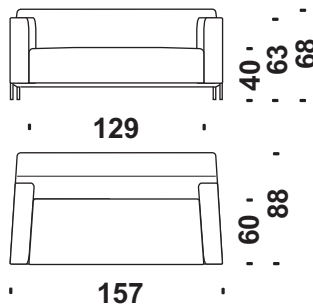


m 4,4 m² 7,4 Kg 30 m³ 0,65

Cod. S2002

Divano 2 posti

2 seater sofa
Sofa 2-Sitzig
Canapé 2 places

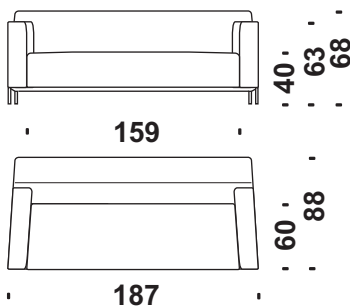


m 6 m² 10,8 Kg 45 m³ 1,1

Cod. S2018

Divano 2 posti major

2 seater sofa major
Sofa 2-Sitzig Major
Canapé 2 places major

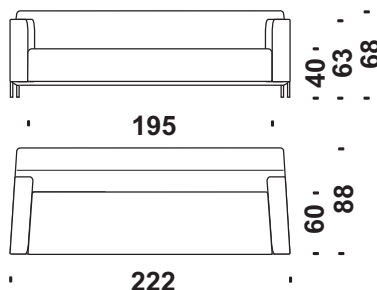


m 7,6 m² 11,6 Kg 48 m³ 1,5

Cod. S2003

Divano 3 posti

3 seater sofa
Sofa 3-Sitzig
Canapé 3 places

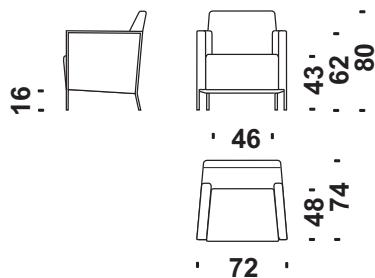


m 7,8 m² 13 Kg 60 m³ 1,65

Cod. S70DA

Poltroncina lounge acciaio

Steel lounge chair
Steel Lounge Sessel
Fauteuil lounge en acier

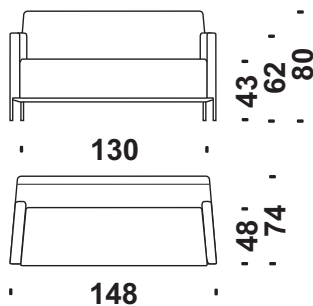


m 3 m² 5,2 Kg 20 m³ 0,6





Cod. S70DG

Divanetto lounge acciaio

Steel lounge settee
Steel Lounge Sofa Klein
Petit canapé lounge en acier



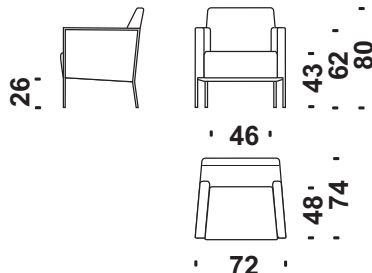
m 4,7 m² 8,5 Kg 31 m³ 1,2

 **Fodera** Cover  **Tessuto** Fabric  **Pelle** Leather  **P. lordo** Gr. Weight  **Volume** Volume
 Ersatzbez Housse Stoff Tissu Leder Bruttogew. Poids Brut Volumen Volumen

Cod. S70DB

Lounge americana

American lounge chair
 American lounge chair
 Lounge Americana

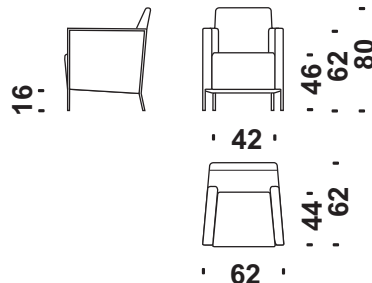


 m 2,8  m² 4,9  Kg 20  m³ 0,6

Cod. S70DC

Poltroncina conferenze

Boardroom chair
 Konferenz Sessel
 Fauteuil Conférence

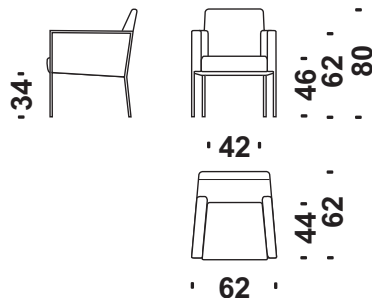


 m 2,5  m² 4,4  Kg 20  m³ 0,4

Cod. S70DD

Poltroncina acciaio

American boardroom chair
 American Konferenz Sessel
 Petit fauteuil en acier

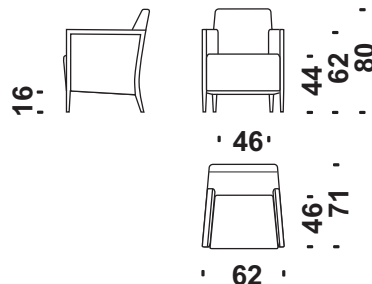


 m 1,9  m² 3,3  Kg 20  m³ 0,4

Cod. S70DE

Poltroncina lounge legno

Wood lounge chair
 Holz Lounge Sessel
 Fauteuil lounge en bois

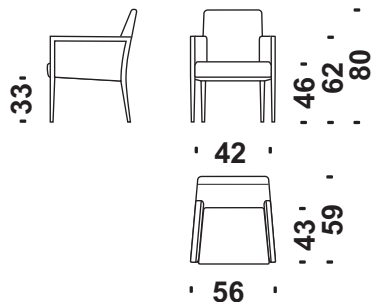


 m 2,3  m² 4  Kg 18  m³ 0,5

Cod. S70DF

Poltroncina legno

Side chair
 Side chair
 Petit fauteuil en bois

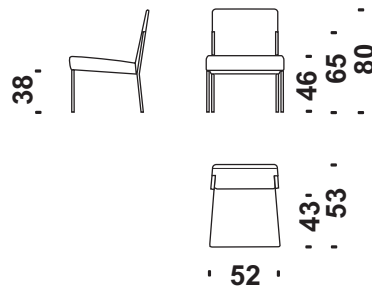


 m 1,7  m² 3  Kg 18  m³ 0,4

Cod. S2050

Sedia

Chair
 Stuhl
 Chaise

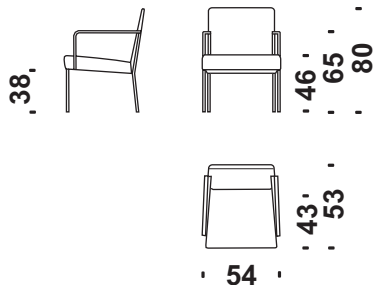


 m 1,4  m² 1,8  Kg 20  m³ 0,25

Fodera Cover m Tessuto Fabric m² Pelle Leather Kg P. lordo Gr. Weight m³ Volume Volume
 Ersatzbez Housse Stoff Tissu Leder Cuir Bruttogew. Poids Brut Volumen Volumen

Cod. S20BW Sedia bracc.autopellanti

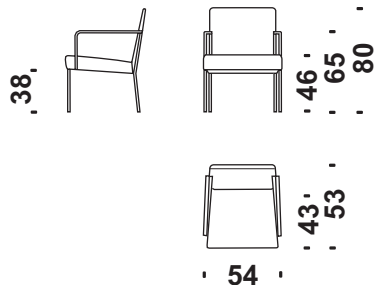
Chair with arms polyurethane
 Stuhl Polyureth. Armlehnen
 Chaise accoudoirs en polyurethane



m 1,4 m² 1,8 Kg 20 m³ 0,25

Cod. S20S3 Sedia con braccioli in pelle

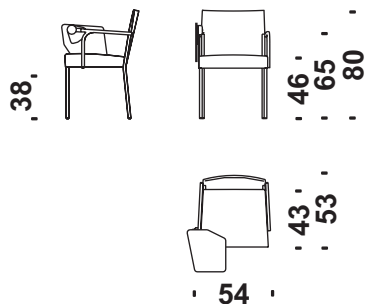
Chair with leather arms
 Stuhl mit Leder Armlehnen
 Chaise avec accoudoirs en cuir



m 1,4 m² 2 Kg 20 m³ 0,25

Cod. S20FW Sedia con tavoletta

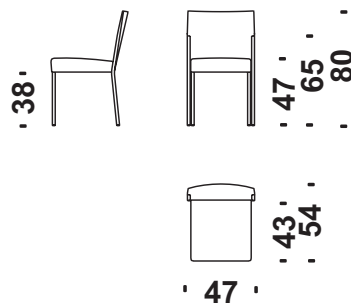
Chair with table
 Stuhl mit Tablett
 Chaise avec tablette



m 1,4 m² 1,8 Kg 23 m³ 0,25

Cod. S20BX Sedia impilabile

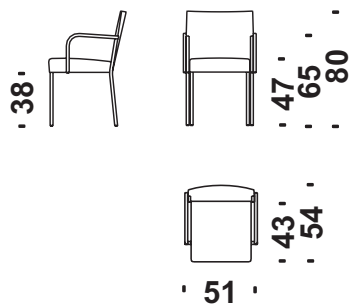
Stackable chair
 Staperbarer Stuhl
 Chaise empilable



m 1,4 m² 1,8 Kg 20 m³ 0,25

Cod. S20BY Sedia impilabile br.autopell.

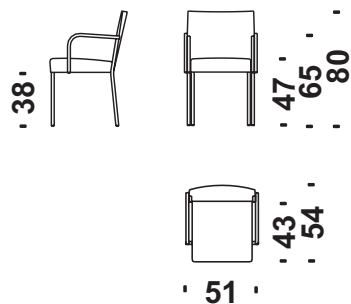
Stackable chair arms polyurethane
 Staperbarer Stuhl Polyureth.Arml.
 Chaise empilable acc.polyurethane



m 1,4 m² 1,8 Kg 20 m³ 0,25

Cod. S201K Sedia impil.bracc.in pelle

Stackable chair leather arms
 Staperbarer Stuhl Leder Armlehnen
 Chaise empilable accoud.en cuir



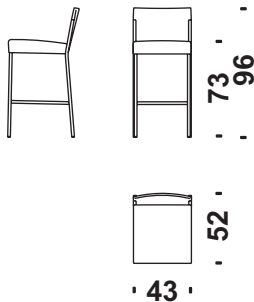
m 1,4 m² 2 Kg 20 m³ 0,25

Fodera Cover **Tessuto** Fabric **Pelle** Leather **P. lordo** Gr. Weight **Volume** Volume
 Ersatzbez Housse Stoff Tissu Leder Bruttogew. Poids Brut Volumen Volume

Cod. S207N

Sgabello bar

Bar stool
Bar Hocker
Tabouret bar

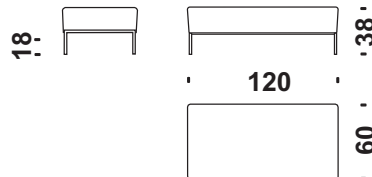


m 1,4 m² 1,8 Kg 25 m³ 0,45

Cod. S7017

Steel pouf 120x60

Steel stool 120x60
Steel Hocker 120x60
Steel pouf 120x60

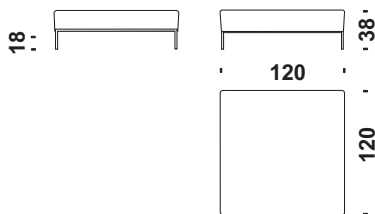


m 1,8 m² 3,2 Kg 25 m³ 0,5

Cod. S7077

Steel pouf 120x120

Steel stool 120x120
Steel Hocker 120x120
Steel pouf 120x120

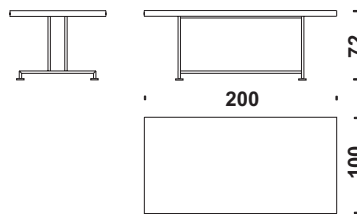


m 3,3 m² 5,1 Kg 35 m³ 0,7

Cod. S7016

Tavolo riunione 200x100

Board-room table 200x100
Konferenz Tisch 200x100
Table conférence 200x100

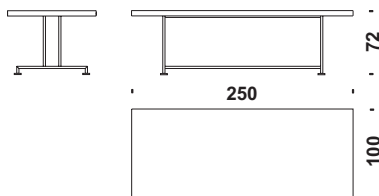


Kg 70 m³ 0,35

Cod. S70S2

Tavolo riunione 250x100

Board-room table 250x100
Konferenz Tisch 250x100
Table conférence 250x100

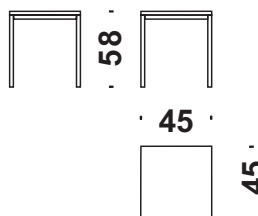


Kg 85 m³ 0,4

Cod. SD0A5

Tavolo 45x45x58

Table 45x45x58
Tisch 45x45x58
Table 45x45x58



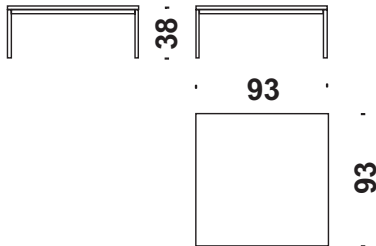
Kg 20 m³ 0,16

Fodera Cover Tessuto Fabric Pelle Leather P. lordo Gr. Weight Volume Volume
Ersatzbez Housse Stoff Tissu Leder Cuir Bruttogew. Poids Brut Volumen Volume

Cod. SD0A2

Tavolo 93x93x38

Table 93x93x38
Tisch 93x93x38
Table 93x93x38

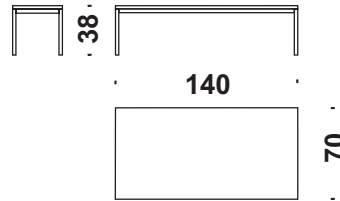


Kg 25 m³ 0,16

Cod. SD0A9

Tavolo 140x70x38

Table 140x70x38
Tisch 140x70x38
Table 140x70x38

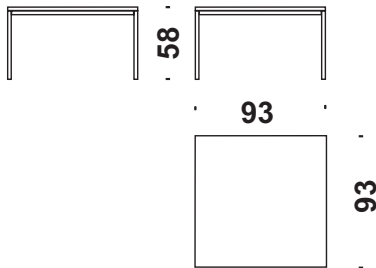


Kg 35 m³ 0,18

Cod. SD0A3

Tavolo 93x93x58

Table 93x93x58
Tisch 93x93x58
Table 93x93x58



Kg 25 m³ 0,16