

**Legenda - Description**

- 1 Poliuretani a densità e portanza differenziate  
Polyurethane foam in varied densities  
Polyurethanschaum in untersch. Raumdichtigkeiten  
Mousse polyuréth. à densités différenciées
- 2 Struttura in legno  
Hardwood frame  
Holzstruktur  
Structure en bois
- 3 Base in acciaio inox satinato  
Base stainless steel  
Untergestell aus Edelstahl  
Base en acier inox

**Struttura**

Curvato in legno multistrati rivestito con poliuretano espanso ignifugo.  
Base in acciaio inox satinato.

**Caratteristiche**

Il modello C-CHAIR non è sfoderabile.

**Structure**

Flame-retardant, stress-resistant polyurethane foam on plywood seat shell.  
Base is stainless steel with satin finish.

**Spec. Characteristics**

C-CHAIR covers are not removable.

**Struktur**

Sitzschale aus Sperrholz mit Entflammaren unverformbaren Polyurethanschaum in unterschiedlichen Raumgewichte.  
Untergestell in Edelstahl satiniert.

**Besonderheiten**

Das Modell C-CHAIR ist nicht abziehbar.

**Structure**

Coque d'assise en multiplex recouverte de mousse polyuréthane indéformable non feu.  
Base en acier inoxydable satiné.

**Caractéristiques**

Le modèle C-CHAIR n'est pas déhoussable.

**Fodera** Cover  
Ersatzbez. Housses

**Tessuto** Fabric  
Stoff Tissu

**Pelle** Leather  
Leder Cuir

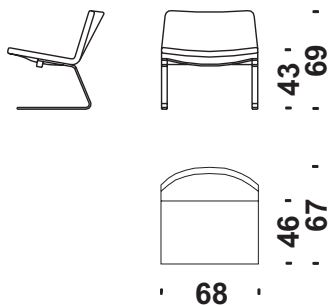
**P. lordo** Gr. Weight  
Bruttogew. Poids Brut

**Volume** Volumen  
Volumen

**Cod. 061**

**Poltroncina**

Small armchair  
Sessel klein  
Petit fauteuil



m 2    m<sup>2</sup> 2,7    Kg 18    m<sup>3</sup> 0,4