**Legenda - Description**

- 1 Struttura in legno
Wooden structure
Holzstruktur
Structure en bois
- 2 Piedi in trafilato quadro cromato lucido
Square-shaped feet in chromed steel
Füsse Stahlrohr quadratisch verchromt
Pieds carré en profil chromé
- 3 Cinghie elastiche da 60 mm.
Elastic belts 60 mm.
Elastische Gurte 60 mm.
Sangles élastiques de 60 mm.
- 4 5 - 6 - 7: Poliuretani a densità e portanza differenziate
5 - 6 - 7: Polyurethane foams at varied densities
5 - 6 - 7: Polyurethanschaum in untersch. Raumdichtigkeiten
5 - 6 - 7: Mousse polyuréth. à densités différenciées
- 8 Ovatta poliestere da 100 gr/mq.
Wadding of 100 gr/mq.
Polyesterwatte mit 100 gr/mq.
Fibre polyester à 100 gr/mq.

Struttura

Acciaio cromato lucido.
Sottopiede in plastica.
Elementi di supporto in legno rivestiti con poliuretano espanso
IGNIFUGO indeformabile a densità differenziate e fibra poliestere.
Le sedie sono costituite da espanso ignifugo schiumato a freddo con struttura interna in acciaio. Nelle versioni: sedie con codice 0BW e 0BY i braccioli sono in acciaio rivestito in poliuretano autopellante.
Tavoletta in stratificato HPL, antigraffio di colore grigio, con meccanismo antipanico in acciaio cromato.

Caratteristiche

Il modello STEEL 2000 è fisso.
Per completare la collezione STEEL 2000, è stata prevista una SERIE DI TAVOLI.
Le sedie (cod.0BX e 0BY) sono impilabili (fino a 4 sedie).

Structure

Frame in chromed steel.
Unterfoot in polyethylene.
Structural parts in wood covered with FLAME RETARDANT stress-resistant polyurethane foam at varied densities and polyester fiber. The chairs have a steel frame covered with injected flame retardant polyurethane foam. The chairs code 0BW and 0BY have steel armrests covered with molded polyurethane.
Pull-up writing tablet in HPL grey scratch resistant with chromed steel security mechanism.

Spec. Characteristics

The model STEEL 2000 is fix.
Don't forget the matching TABLES for this collection.
The chairs (cod.0BX and 0BY) are stackable up to 4 pieces.

Struktur

Verchromtes Stahl.
Unterfuss in Polyethilen.
Holzgestellteile gepolstert mit schwer ENTFLAMMBAREN unverformbarem Polyurethanschaum in unterschiedlichen Raumdichtigkeiten und Polyesterwatte.
Die Stuehle bestehen aus einem Stahlgestell im feuerhemmenden Schaumstoff. In den Ausfuehrungen cod. 0BW und 0BY sind die Armlehnen aus Stahl mit Polyuretan ueberzogen.
Klapptablett aus HPL grau kratzfest, mit Sicherheitsmechanismus in verchromten Stahl.

Besonderheiten

Modell STEEL 2000 ist fix.
Bitte die passenden TISCHE für die Kollezione STEEL 2000 nicht vorgesehen.
Die Stuehle (cod.0BX und 0BY) koennen gestapelt werden (bis 4 Stueck).

Structure

En acier chromé. Sous-pieds en polyéthilène.
Éléments de supports en bois recouverts en mousse polyuréthane indéformable NON FEU à densités différenciées et ouatte syntétique.
Les chaises ont une structure en acier enrobée dans de la mousse ignifugée injectée à froid.
Les chaises ayant le code 0BW et 0BY ont des accoudoirs en acier recouverts de polyurethane.
Tablette écriteiro en HPL gris anti-griffe, avec mécanisme de sécurité en acier chromé.

Caractéristiques

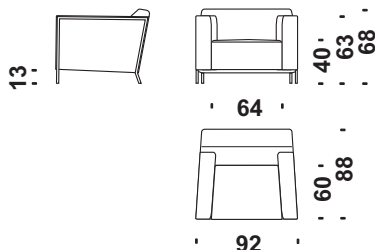
Le modèle STEEL 2000 n'est pas déhoussable.
Pour compléter la collection STEEL 2000, il a été prévu une série de TABLES D'APPOINT.
Les chaises (cod. 0BX et 0BY) peuvent être empilées (jusqu'à un nombre de 4).

Fodera Cover Tessuto Fabric Pelle Leather P. lordo Gr. Weight Volume Volume
 Ersatzbez Housse Stoff Tissu Leder Bruttogew. Poids Brut Volumen Volumen

Cod. 001

Poltrona

Armchair
 Sessel
 Fauteuil

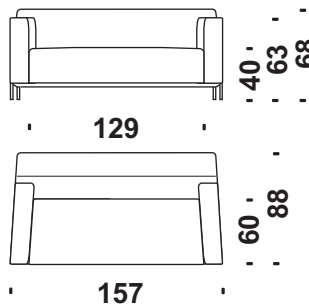


m 4,4 m² 7,4 Kg 30 m³ 0,65

Cod. 002

Divano 2 posti

2 seater sofa
 Sofa 2-Sitzig
 Canapé 2 places

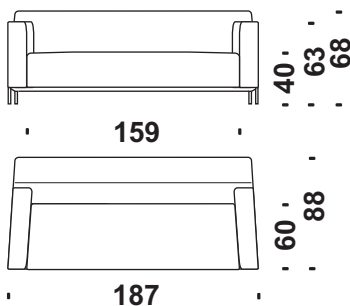


m 6 m² 10,8 Kg 45 m³ 1,1

Cod. 018

Divano 2 posti major

2 seater sofa major
 Sofa 2-Sitzig Major
 Canapé 2 places major

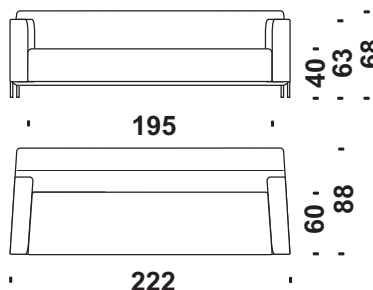


m 7,6 m² 11,6 Kg 48 m³ 1,5

Cod. 003

Divano 3 posti

3 seater sofa
 Sofa 3-Sitzig
 Canapé 3 places

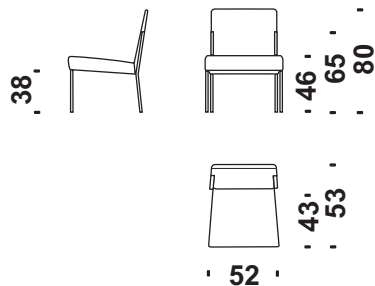


m 7,8 m² 13 Kg 60 m³ 1,65

Cod. 050

Sedia

Chair
 Stuhl
 Chaise

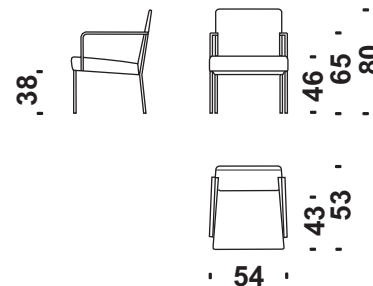


m 1,4 m² 1,8 Kg 20 m³ 0,25

Cod. 0BW

Sedia bracc.autopellanti

Chair with arms polyurethane
 Stuhl Polyureth. Armlehnen
 Chaise accoudoirs en polyurethane



m 1,4 m² 1,8 Kg 20 m³ 0,25

Fodera
Ersatzbez

Cover
Housse

m Tessuto
Stoff

Fabric
Tissu

m² Pelle
Leder

Leather
Cuir

Kg P. lordo
Bruttogew.

Gr. Weight
Poids Brut

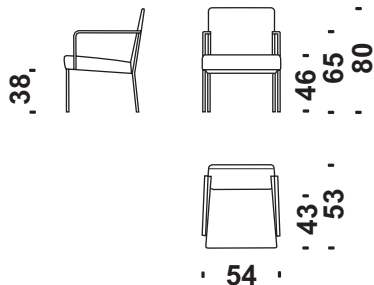
m³ Volume
Volumen

Volume
Volume

Cod. 0S3

Sedia con braccioli in pelle

Chair with leather arms
Stuhl mit Leder Armlehnen
Chaise avec accoudoirs en cuir



m 1,4

m² 2

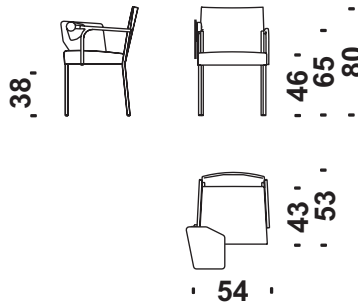
Kg 20

m³ 0,25

Cod. 0FW

Sedia con tavoletta

Chair with table
Stuhl mit Tablett
Chaise avec tablette



m 1,4

m² 1,8

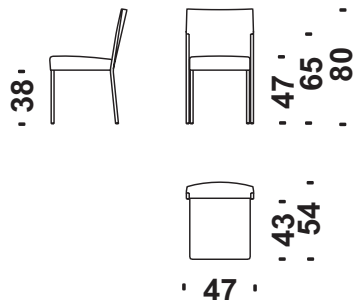
Kg 23

m³ 0,25

Cod. 0BX

Sedia impilabile

Stackable chair
Staperbarer Stuhl
Chaise empilable



m 1,4

m² 1,8

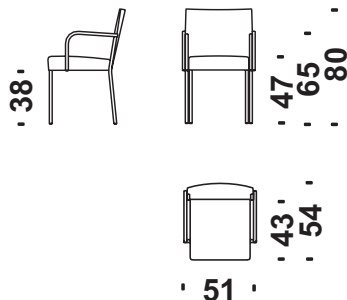
Kg 20

m³ 0,25

Cod. 0BY

Sedia impilabile br.autopell.

Stackable chair arms polyurethane
Staperbarer Stuhl Polyureth.Arm.
Chaise empilable acc.polyurethane



m 1,4

m² 1,8

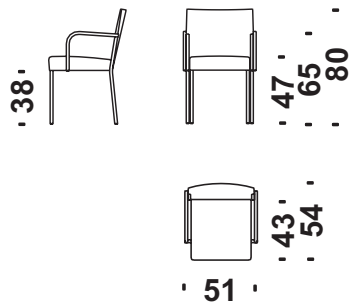
Kg 20

m³ 0,25

Cod. 01K

Sedia impil.bracc.in pelle

Stackable chair leather arms
Staperbarer Stuhl Leder Armlehnen
Chaise empilable accoud.en cuir



m 1,4

m² 2

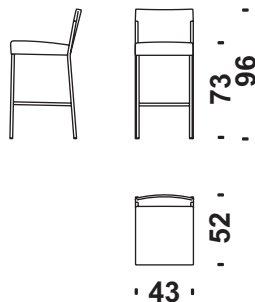
Kg 20

m³ 0,25

Cod. 07N

Sgabello bar

Bar stool
Bar Hocker
Tabouret bar



m 1,4

m² 1,8

Kg 25

m³ 0,45