**Legenda - Description**

- 1 Struttura in polietilene
Polyethylene
Struktur in Polyethylene.
Structure en polyéthilène.

Struttura

In polietilene riciclabile tinto in massa ottenuto mediante stampaggio rotazionale. Resistente alla luce e all'acqua.

I colori disponibili sono:

bianco Magnolia RAL 9010
nero Ivy RAL 9004
viola Cattleya RAL 4006
rosso Amaranth RAL 3004
arancio MaryGold RAL 2011
grigio Lichen RAL 9023
arancio Reddahlia RAL 2009
verde Cedrus Pant. 381 U

Structure

Rotationally molded, integrally-colored polyethylene. Waterproof and fade-resistant.

Available colors:

white Magnolia RAL 9010
black Ivy RAL 9004
violet Cattleya RAL 4006
red Amaranth RAL 3004
orange Marigold RAL 2011
grey Lichen RAL 9023
orange Red Dahlia RAL 2009
green Cedrus Pantone 381 U

Struktur

Polyethylen durch Drehspritzgiessen. Licht und Wasserfest.

Farben Palette sind:

weiss Magnolia RAL 9010
schwarz Ivy RAL 9004
violet Cattleya RAL 4006
rot Amaranth RAL 3004
orange MaryGold RAL 2011
grau Lichen RAL 9023
orange Reddahlia RAL 2009
gruen Cedrus Pant. 381 U


Structure

Polyéthilène teinté avec moule rotationnel. Résistant à la lumière et à l'eau.

Couleurs disponibles:


blanc Magnolia RAL 9010
noir Ivy RAL 9004
violet Cattleya RAL 4006
rouge Amaranth RAL 3004
orange MaryGold RAL 2011
gris Lichen RAL 9023
orange Reddahlia RAL 2009
vert Cedrus Pant. 381 U

 **Fodera**
Ersatzbez Cover
Housse

 m **Tessuto**
Stoff Fabric
Tissu

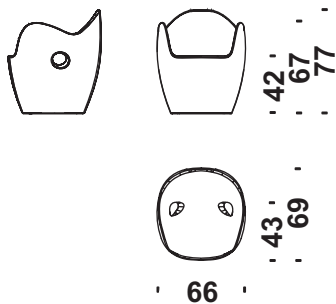
 m² **Pelle**
Leder Leather
Cuir

 Kg **P. lordo**
Bruttogew. Gr. Weight
Poids Brut


 m³ **Volume**
Volumen Volume
Volume

Cod. 042**Poltroncina**

Small armchair
Sessel klein
Petit fauteuil



 Kg 17

 m³ 0,35