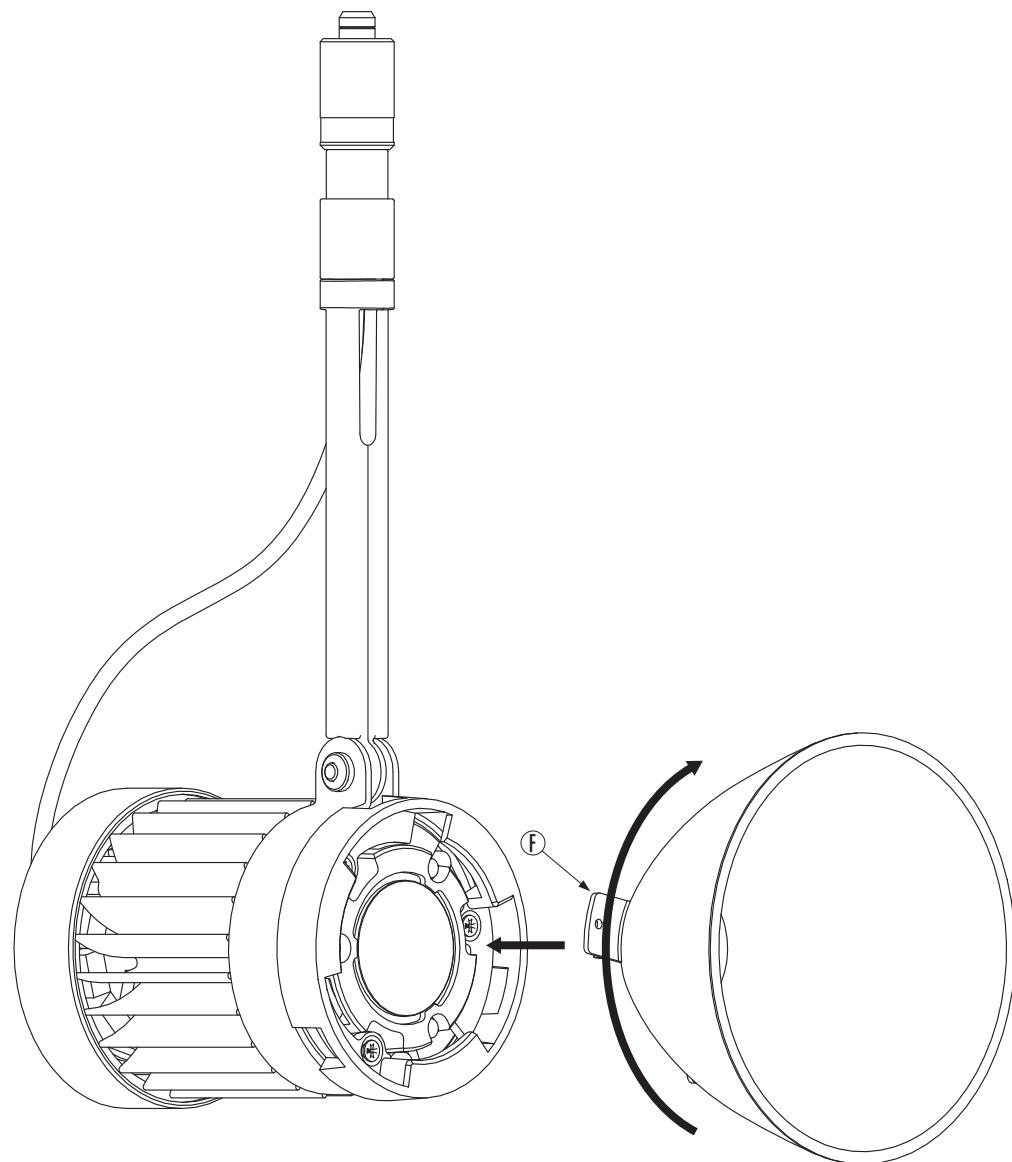


INSTRUCTIONS FOR INTERCHANGEABLE REFLECTORS

- Align three point bayonet (F) with opening on the front of fixture and turn clockwise until bayonet clicks into position.

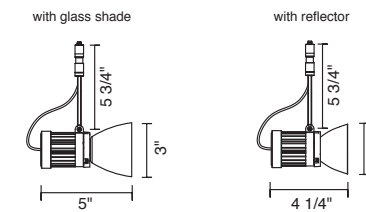


BRUCK LIGHTING SYSTEMS
15774 Gateway Circle Tustin, CA. 92780
www.brucklighting.com

For more assistance with technical questions please call our technical support staff at (714) 259-9959. You can also contact us by email at info@brucklighting.com.

LEDRA®

LEDRA® CHROMA



TECHNICAL SPECIFICATIONS

12V AC/DC input, 50/60 Hz
700mA DC constant current output
15VA, 12W for 1(10 watt LED)
10w 3000K: 400 lm

Suitable for dry location only
Not compatible with electronic transformers
Dimmable by power supply, for dimming options contact factory

MINIMUM VOLTAGE REQUIRED TO LIGHT UP ~ 10.5V - 11V

Compatible with magnetic transformers only

DIMMING: OPERATING DIMMING VOLTAGE ~ 9.2V - 12V
USE ONLY DIMMING CONTROLS COMPATIBLE WITH LOW VOLTAGE MAGNETIC TRANSFORMERS. WHEN ILLUMINATING, INCREASE DIMMER CONTROL UNTIL FIXTURE TURNS ON.

PART NUMBERS

137 300mc	matte chrome, white frosted glass
137 310mc/fl	matte chrome, reflector, 60° flood
137 310mc/m	matte chrome, reflector, 40° medium
137 310mc/s	matte chrome, reflector, 20° spot

IMPORTANT SAFETY INSTRUCTIONS

1. READ AND FOLLOW THESE WARNINGS AND INSTRUCTIONS BEFORE INSTALLING OR MAINTAINING THIS PRODUCT.
2. TURN OFF POWER PRIOR TO ANY WORK ON THE SYSTEM OR PRODUCT.
3. DO NOT INSTALL THIS PRODUCT IN DAMP OR WET LOCATIONS.
4. Do not install damaged product.
5. This product must be installed in accordance with all applicable installation codes and ordinances.
6. THIS PRODUCT MUST BE INSTALLED BY A PERSON FAMILIAR WITH THE CONSTRUCTION AND OPERATION OF THE PRODUCT AND THE HAZARDS INVOLVED, IN ACCORDANCE WITH THE APPLICABLE NEC CODE.
7. Warranty is void in case of unauthorized modifications and/ or improper use.
8. Save these instructions and refer to them when additions to changes or services to the fixture or system are made.
9. CAUTION - Do not install any fixture assembly closer than 6 inches from any curtain, or similar combustible material.
10. Do not install track or any part which contains exposed wires less than 7 feet from the floor.



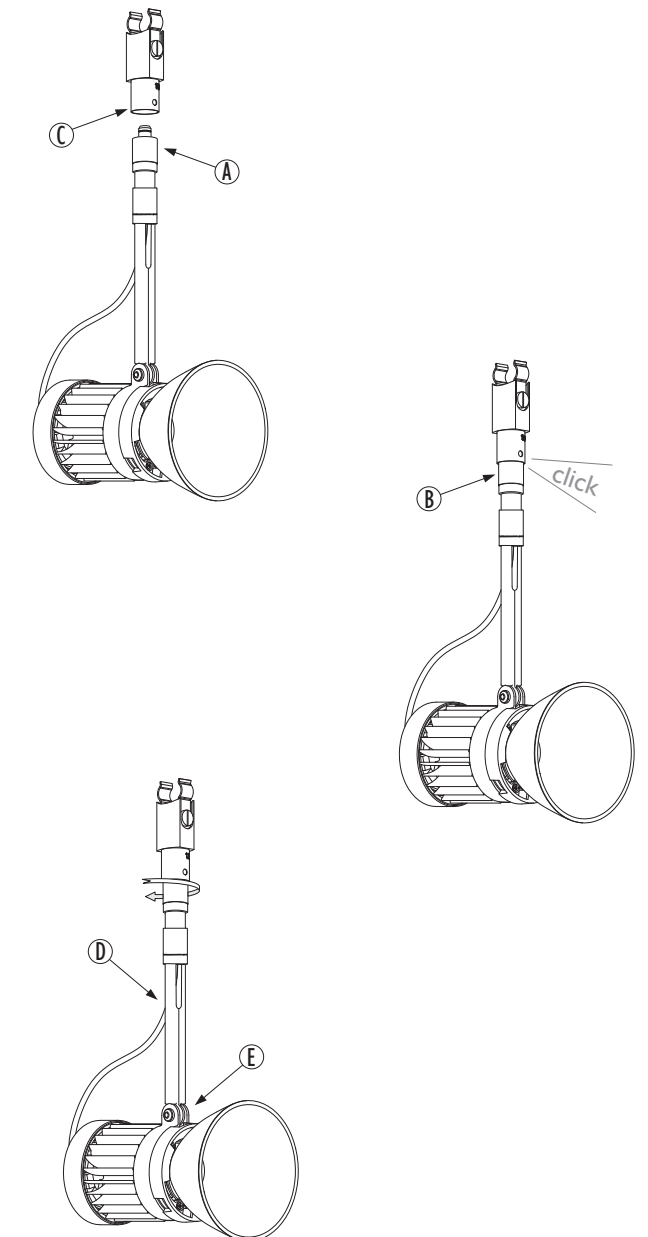
SAVE THESE INSTRUCTIONS



BRUCK.



INSTALLATION INSTRUCTIONS



INSTRUCTIONS FOR USE

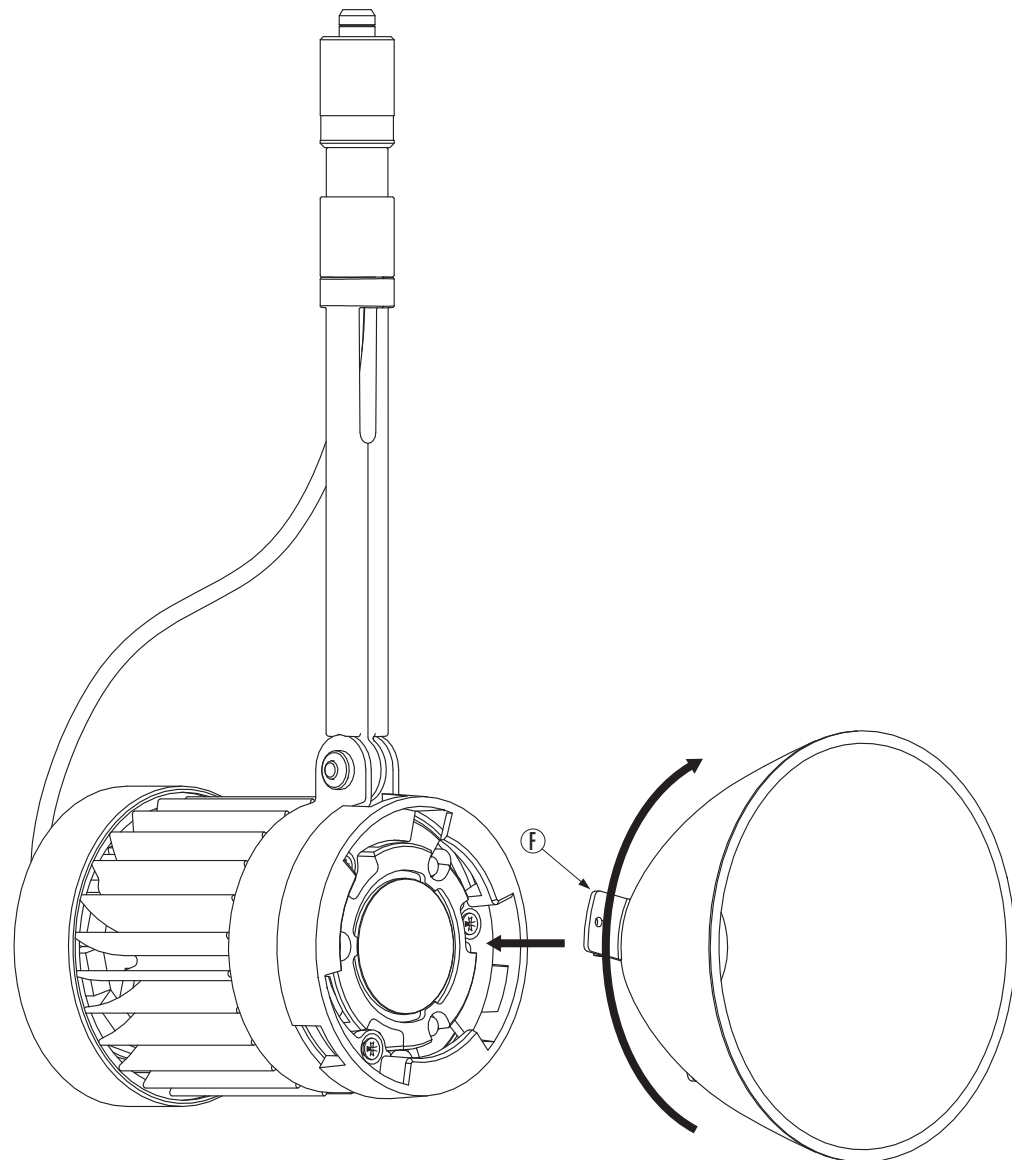
- Mount the fixture to the canopy or adaptor by plugging in the Uni-Plug (A). The Uni-Plug will 'click' when properly inserted. Turn the retaining collar (B) to complete the installation (see diagram). DO NOT loosen the adaptor receptacle (C). Tighten the receptacle by turning in a clockwise direction.

ADJUSTING THE FIXTURE HEAD

- In order to swivel head sideways, loosen the Uni-Plug retaining collar first and aim the head, then tighten the collar to secure fixture from falling. The swivel joint that connects the fixture head to the stem is designed to hold firmly in place. To adjust the fixture hold the upper part of the stem (D) and tilt with the base (E) of the fixture head. Avoid using the bottom of the glass to adjust the fixture head; excess pressure may cause the glass to crack.

INSTRUCTIONS POUR LES RÉFLECTEURS INTERCHANGEABLES

- Aligner les trois baïonnettes (F) avec l'ouverture du devant du luminaire et tourner dans le sens des aiguilles d'une montre jusqu'à ce qu'elles s'enclenchent en position.

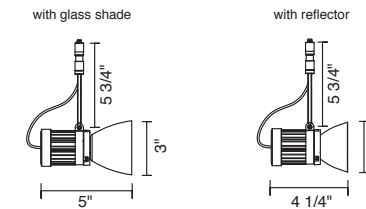


BRUCK LIGHTING SYSTEMS
15774 Gateway Circle Tustin, CA. 92780
www.brucklighting.com

Si vous avez des questions techniques, veuillez appeler
notre équipe d'assistance technique au (714) 259-9959.
Vous pouvez également nous contacter par courriel à
l'adresse suivante: info@brucklighting.com.

LEDRA®

LEDRA® CHROMA



CARACTÉRISTIQUES TECHNIQUES

entrée 12V a.c./c.c., 50/60Hz
sortie à courant constant 700mA c.c.
15VA, 12W pour 1(10 Watt LED)
10w 3000K: 400 lm

Approprié à l'endroit sec seulement
Non compatible avec les transformateurs électroniques
Dimmable par l'alimentation d'énergie, pour obscurcir des options entrent en contact avec l'usine

TENSION MINIMALE REQUISE POUR L'ALLUMAGE ~ 10,5V - 11V

Seulement compatible avec les transformateurs magnétiques

ATTENTION: TENSION D'ATTÉNUATION OPÉRATIONNELLE ~ 9,2V - 12V N'UTILISER QUE DES CONTRÔLES COMPATIBLES AVEC DES TRANSFORMATEURS MAGNÉTIQUES À BASSE TENSION POUR ÉCLAIRER, AUGMENTER LE CONTRÔLE D'ATTÉNUATION JUSQU'À CE QUE LE LUMINAIRE S'ALLUME.

NUMÉROS DE RÉFÉRENCE

137 300mc	chrome mat, verre dépoli blanc
137 310mc/fl	chrome mat, réflecteur, projecteur 60°
137 310mc/m	chrome mat, réflecteur, moyen 40°
137 310mc/s	chrome mat, réflecteur, spot 20°

INSTRUCTIONS DE SÉCURITÉ IMPORTANTES

1. LIRE ET RESPECTER TOUS LES AVERTISSEMENTS ET LES INSTRUCTIONS AVANT L'INSTALLATION OU L'ENTRETIEN DE CE PRODUIT.
2. METTRE L'ALIMENTATION PRINCIPALE HORS TENSION AVANT DE TRAVAILLER SUR LE SYSTÈME OU LE PRODUIT.
3. NE PAS INSTALLER CE LUMINAIRE DANS DES ENDROITS HUMIDES OU MOUILLÉS.
4. Ne pas installer un produit endommagé.
5. Ce produit doit être installé en suivant tous les codes et arrêtés d'installation qui s'appliquent.
6. CE PRODUIT DOIT ÊTRE INSTALLÉ PAR UNE PERSONNE CONNAISSANT LA CONSTRUCTION ET LE FONCTIONNEMENT DU PRODUIT ET LES DANGERS QU'IL IMPLIQUE.
7. Toute modification non autorisée ou/et usage incorrect entraînera l'annulation de la garantie.
8. Conserver ces instructions et s'y référer lorsque des ajouts aux changements ou à l'entretien du luminaire ou du système sont faits.
9. ATTENTION - n'installer aucun luminaire à moins de 6 pouces d'un rideau ou toute autre espèce de tissu.



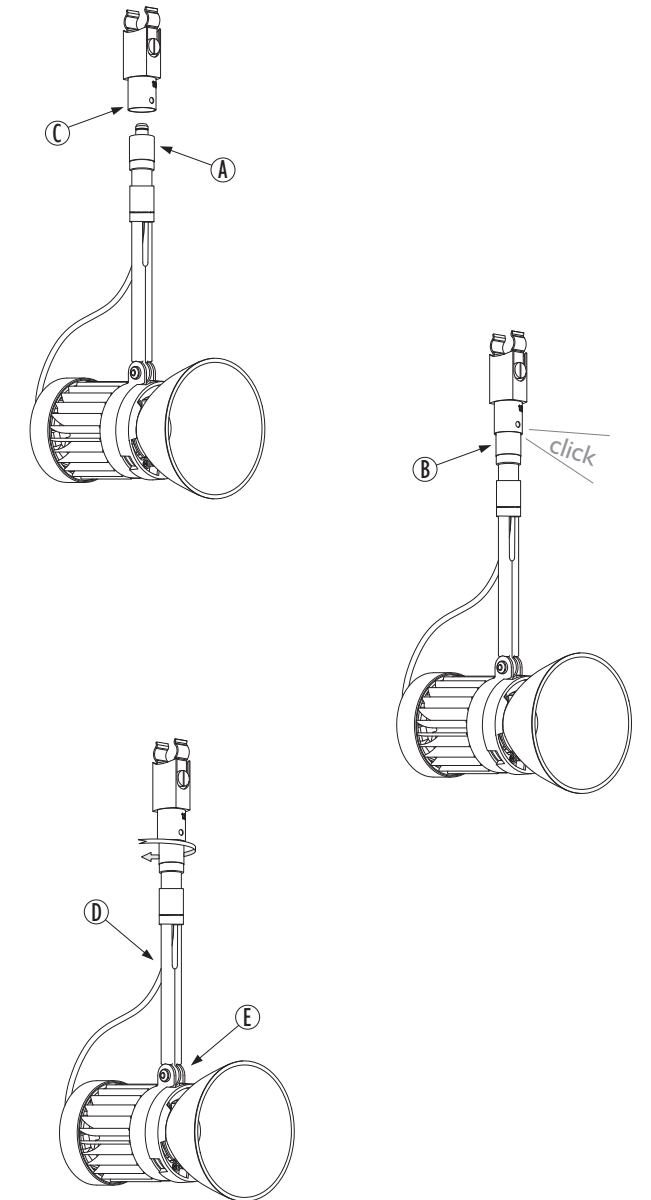
SAUF CES INSTRUCTIONS



BRUCK.



INSTRUCTIONS D'INSTALLATION



MODE D'EMPLOI

- Installer le luminaire sur sa monture ou son adaptateur en branchant l'Uni-Plug (A). L'Uni-Plug « clique » une fois inséré correctement. Tourner l'anneau de retenue (B) pour compléter l'installation (voir diagramme). NE PAS desserrer le logement de l'adaptateur (C). Serrer le logement en tournant dans le sens des aiguilles d'une montre.

RÉGLAGE DE LA TÊTE DU LUMINAIRE

- Pour pivoter la tête du luminaire sur les côtés, desserrer d'abord l'anneau de retenue et orienter la tête, puis resserrer l'anneau pour fixer le luminaire en place et éviter qu'il ne tombe. L'articulation qui connecte la tête du luminaire à la tige est conçue pour tenir fermement en place. Pour régler la tête du luminaire vers le HAUT ou le BAS, maintenir la partie supérieure de la tige (D) et incliner en utilisant la base (E) de la tête du luminaire. Éviter d'utiliser le bas du verre pour régler la tête du luminaire car une pression excessive pourra fissurer le verre.