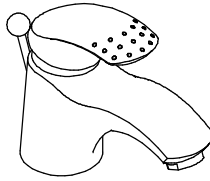




CSA B125
ASME A112.18.1
ICC/ANSI A117.1



Models/Modelos/Modèles
6515521, 6315531
Series/Series/Seria
Riviera®



6515521



6315531

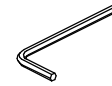
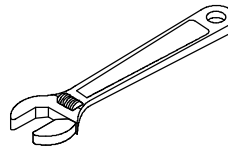
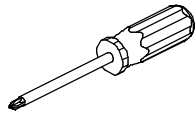
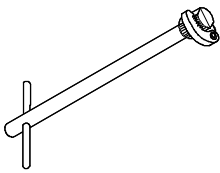


Write purchased model number here.

Escriba aquí el número del modelo comprado.

Inscrivez le numéro de modèle ici.

You may need/Usted puede necesitar/ Articles dont vous pouvez avoir besoin:



3 mm



For easy installation of your BRIZO™ faucet you will need:

- * To **READ ALL** the instructions completely before beginning.
- * To **READ ALL** warnings, care, and maintenance information.
- * To purchase the correct **water supply hook-up**.

Para instalación fácil de su llave BRIZO™ usted necesitará:

- * **LEER TODAS** las instrucciones completamente antes de empezar.
- * **LEER TODOS** los avisos, cuidados, e información de mantenimiento.
- * Comprar las conexiones correctas para el **suministro de agua**.

Pour installer votre robinet BRIZO™ facilement, vous devez :

- * **LIRE TOUTES** les instructions avant de débiter.
- * **LIRE TOUS** les avertissements ainsi que toutes les instructions de nettoyage et d'entretien.
- * Acheter le bon **raccordement nécessaire pour l'alimentation en eau**.

Note: This faucet fits 1 1/4" min. mounting hole size. **When drilling** a new hole, 1 1/2" is recommended.

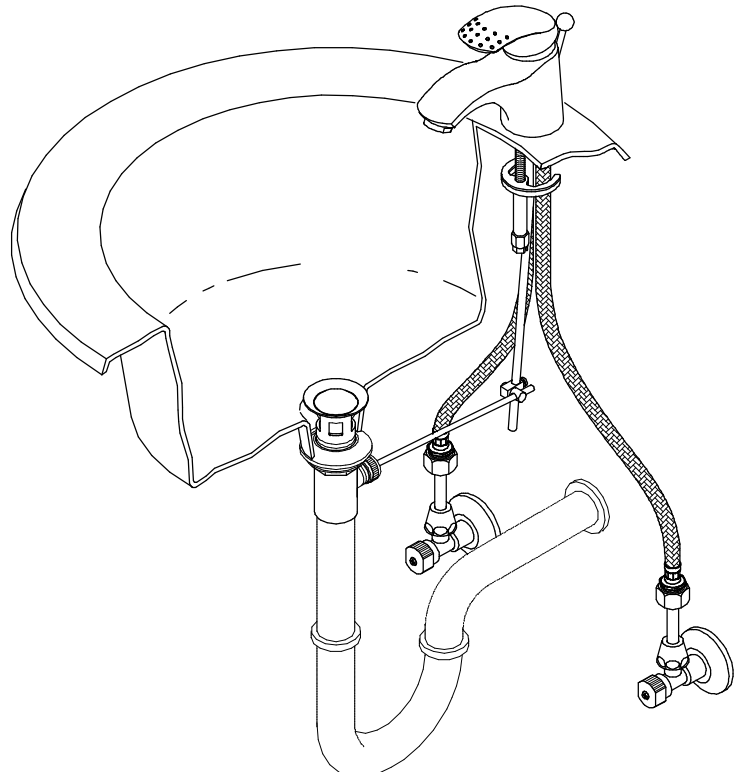
Note: Ce robinet va dans un trou d'installation de 1 1/4" au minimum. **Si vous percez** un trou nouveau, nous recommandons un diamètre de 1 1/2".

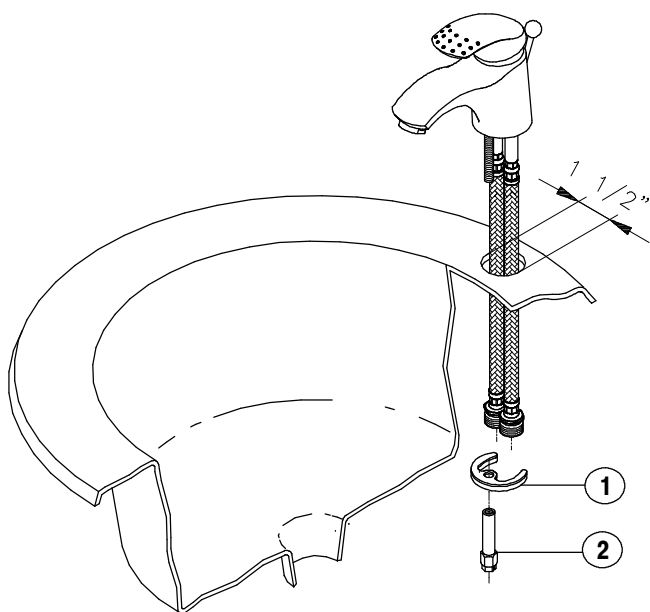
Nota: Es posible montar la unidad en un orificio de 1 1/4". **Pero en el caso de taladrar** un orificio nuevo, se recomienda hacerlo de 1 1/2".

Note: The back edge of the faucet body must be at least 1 1/2 inches from the backsplash on wall in order to allow the lift rod to function properly.

Nota: La orilla posterior del cuerpo de la llave de agua debe estar a por lo menos 1 1/2 pulgadas del protector de pared en la pared para permitir que la barra de levante funcione apropiadamente.

Note: Le rebord arrière du corps du robinet doit se trouver à au moins 1 1/2 po du dossier sur le mur pour que la tirette puisse fonctionner correctement.



1

Note: The flexible hose connections at the valve body are hand tightened only. No wrenches are required for this assembly. If you cannot get the flexible hoses through the mounting hole by staggering the nipples on the flexible hoses, unscrew one of the hoses and insert it through the mounting surface from underneath and screw it into the body just above the deck.

Fig. 1**FAUCET INSTALLATION**

A. Insert faucet into mounting surface.

B. Slip washer (1) over mounting stud and secure with nut (2).

Option: If mounting surface is uneven, use silicone sealant under faucet in place of gasket.

Nota: El apriete de los enlaces flexibles al cuerpo del grifo debe realizarse a mano. No es necesario utilizar herramientas de apriete. Si no es posible introducir los enlaces flexibles y sus racores por el orificio de montaje, introducir los enlaces sueltos de abajo hacia arriba fijándolos posteriormente al cuerpo del grifo.

INSTALACIÓN DE LA LLAVE

A. Introducir la llave por el orificio de la superficie de montaje.

B. Situar la pieza de fijación (1) en la varilla roscada y fijar mediante la tuerca (2).

Opcional: Si la superficie de montaje no es lisa, aplicar un cordón de silicona en lugar de la junta de goma.

Note: Il faut serrer les flexibles à la boîte à soupape à main seulement. Il n'est pas nécessaire d'utiliser une clé pour ce montage.

Si vous ne pouvez pas passer les flexibles par le trou de montage en secouant les raccords filetés des flexibles, desserrez une des flexibles et passez-la par le trou d'installation de dessous et serrez-la dans la boîte justement au-dessus du trou.

INSTALLATION DU ROBINET

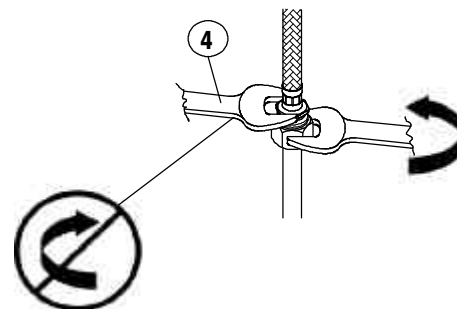
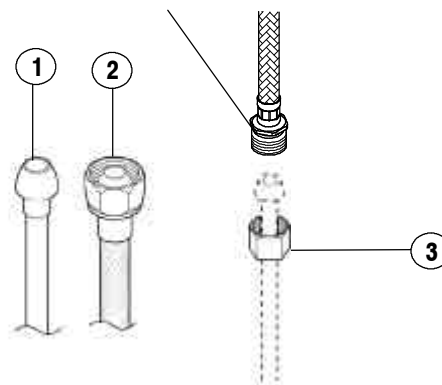
A. Placez le robinet dans le trou d'installation.

B. Placez la rondelle de fixation (1) sur le toulon fileté et fixez avec l'écrou (2).

Option: Si la surface d'installation est inégale, utilisez un matériau d'étanchéité de silicone sous le robinet au lieu du joint.

2

1/2" (12.70mm) IPS

**Fig. 2****MAKE CONNECTIONS TO WATER LINES:**

Choose hook-ups for 1/2" I.P.S. connections:

(1) Ball nose riser (3/8" O.D. copper tubing), or

(2) 1/2" I.P.S. faucet connector.

Use the enclosed coupling nuts (3) with the ball nose risers (1).

Use two wrenches when tightening (4). Do not overtighten.

HAGA LAS CONEXIONES A LAS LÍNEAS DE AGUA:

Escoja conexiones de 1/2" IPS:

(1) Tubo montante de bola (tubería de cobre 3/8" D.E.) o

(2) Conexión I.P.S. de 1/2" para llaves.

Utilice las tuercas de acoplamiento incluidas (3) con los tubos montantes de bola (1). Utilice dos llaves de tuercas cuando apriete (4). No apriete demasiado.

RACCORDEZ LES TUYAUX D'EAU CHAUDE ET D'EAU FROIDE.

Choisissez des raccords compatibles 1/2" IPS:

(1) tubes-raccords à portée sphérique (tube en cuivre 3/8" d.e.), ou

(2) raccords de robinet 1/2" IPS.

Si vous utilisez des tubes-raccords à portée sphérique (1), servez-vous des écrous de raccordement fournis (3). Utilisez deux clés pour serrer les raccords (4). Prenez garde de trop serrer.

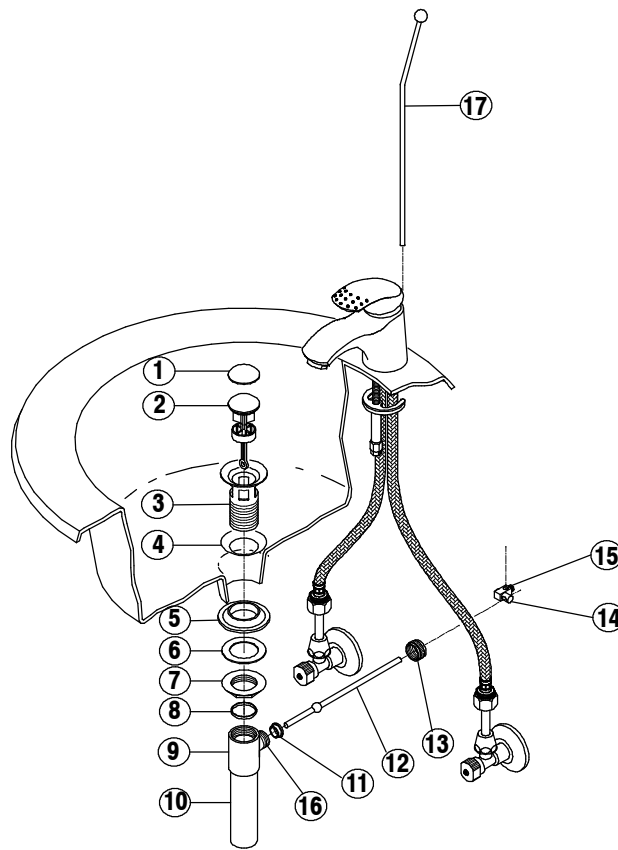


Fig. 3

POP-UP INSTALLATION

- A. Remove plastic stopper cap (1) and stopper (2) from flange (3).
 B. Remove tailpiece (10) from body (9) and apply Teflon® tape to threads on tailpiece. Screw tailpiece (10) back into body (9).
 C. Slide white gasket (4) onto flange (3). (Silicone may be used to replace gasket if desired.) Insert flange into sink.
 D. Push black gasket (5), cone side up, and fiber washer (6) onto flange (3) from under sink. Screw nut (7) onto flange (3) but do not secure in place yet.
 E. Place white plastic seal (8) into body (9) and screw body (9) onto flange (3). Note: Pivot (16) must face faucet. Pull assembly down and tighten nut/washer/gasket on flange (3).
 F. Place stopper (2) into flange (3). Place black seal (11) onto pivot rod (12) from short end and pivot nut (13) from long end.
 G. Insert pivot rod (12) into body (9). Tighten pivot nut.
 H. Attach pivot rod (12) to clamp (14). Install lift rod (17) through faucet body into clamp (14). Tighten screw (15) and check stopper operation.

INSTALACIÓN DEL DESAGÜE AUTOMÁTICO.

- A. Quitar el protector de plástico (1) y el tapón (2) de la válvula (3).
 B. Desmontar el racor de desagüe (10) del cuerpo (9) aplicando Teflón® a la zona roscada del tubo. Roscar éste (10) de nuevo en el cuerpo (9).
 C. Colocar la junta de goma blanca (4) en la válvula (3). Se puede utilizar un cordón de silicona si se desea. Introducir la válvula en el orificio de desagüe del lavabo/fregadero, etc
 D. Colocar la junta de goma blanca (5), con su parte cónica hacia arriba, y la junta de fibra (6) en la válvula (3) por debajo del lavabo/fregadero. Roscar la tuerca (7) en la válvula (3) pero no apretar definitivamente todavía.
 E. Colocar la pieza de plástico (8) dentro del cuerpo (9) y roscar este en la válvula (3). Nota: El orificio roscado (16) debe estar orientado hacia la llave. Empujar hacia abajo la válvula y reajustar las piezas colocadas en el paso D.
 F. Colocar el tapón (2) dentro de la válvula (3). Colocar la pieza negra (11) en la varilla (12) a su lado corto. Colocar también la pieza de plástico (13) en la varilla por su lado largo.
 G. Introducir la varilla (12) en el cuerpo (9). Apretar la tuerca de acoplamiento al orificio roscado.
 H. Unir la varilla (12) al tornillo de apriete (14). Introducir el accionador (17) a través del cuerpo de la llave dentro del tornillo de apriete (14). Apretar el tornillo (15) y comprobar el buen funcionamiento del sistema.

INSTALLATION DU VIDAGE AUTOMATIQUE

- A. Enlevez le chapeau de protection (1) et le bouchon (2) de la bonde à bouchon (3).
 B. Enlevez le raccord de vidage (10) du corps (9) et appliquez une bande adhésive de Téflon® au filetage du raccord de vidage. Vissez le raccord de vidage (10) sur le corps (9) de nouveau.
 C. Faites glisser le joint blanc (4) sur la bonde à bouchon (3). (On peut éventuellement utiliser silicone au lieu du joint). Passez la bonde à bouchon dans le lavabo.
 D. Poussez le joint noir (5), avec le côté conique en haut, et le joint en fibre (6) sur la bonde à bouchon (3) de dessous du lavabo. Vissez l'écrou (7) sur la bonde à bouchon (3) sans fixer encore en place.
 E. Placez le joint en plastique blanche (8) dans le corps (9) et vissez le corps (9) sur la bonde à bouchon (3). Note: le membre du pivot (16) doit être tourné vers le robinet. Tirez en bas l'assemblage et serrez l'écrou et les joints sur la bonde à bouchon (3).
 F. Placez le bouchon (2) dans la bonde à bouchon (3). Placez le joint noir (11) sur la tige horizontale (12) à l'extrémité courte et l'écrou (13) à l'extrémité longue.
 G. Placez la tige horizontale (12) dans le corps (9). Serrez l'écrou du pivot.
 H. Fixez la tige horizontale (12) à la pièce de serrage (14). Installez la tirette de vidage (17) à travers le corps du mitigeur et dans la pièce de serrage (14). Serrez le vis (15) et contrôlez le fonctionnement du bouchon.

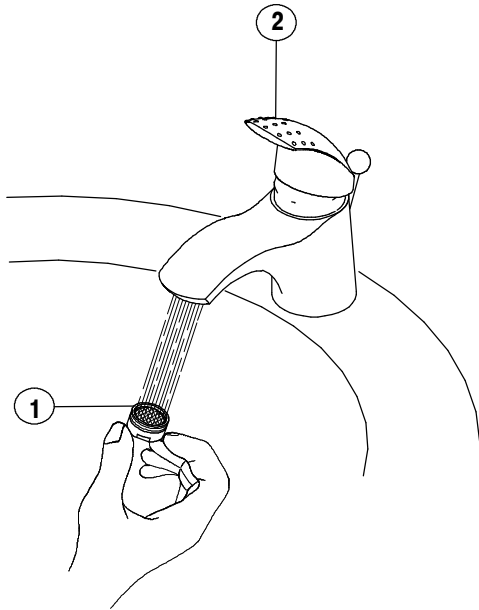
4

Fig. 4
FLUSH YOUR SYSTEM

Remove aerator (1) and turn faucet handle (2) to the full on mixed position. Turn on hot and cold water supplies and flush water lines for one minute.

Important: This flushes away any debris that could cause damage to internal parts. Check all connections for leaks. Re-tighten if necessary, but do not overtighten.

PURGAR SU SISTEMA

Quite el aireador (1) y gire la manija de la llave (2) a la posición completamente abierta en mixta. Abra los suministros de agua caliente y fría y deje correr el agua por las líneas por un minuto.

Importante: Esto limpia cualquier escombros que pueda causar daño a las partes internas. Verificar todas uniones si hay fugas. Apretar de nuevo, si necesario, no apriete demasiado.

RINCEZ LE ROBINET

Enlevez l'aérateur (1) et tournez la manette (2) en position d'ouverture maximale. Rétablissez l'alimentation en eau chaude et en eau froide et laissez couler l'eau pendant une minute.

Important: le fait de laisser couler l'eau permet d'évacuer les corps étrangers qui pourraient abîmer les composants internes du robinet. Contrôlez tous les assemblages s'il y a des fuites. Reserrez si nécessaire, mais prenez garde de ne pas trop serrer.

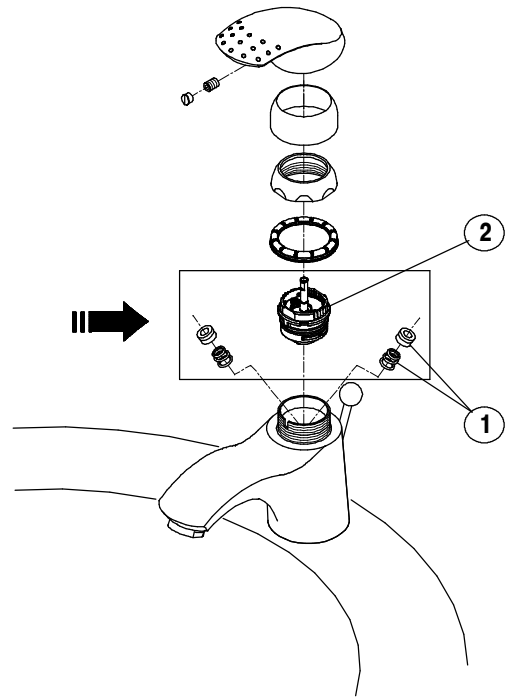
5

Fig. 5
MAINTENANCE
SHUT OFF WATER SUPPLIES BEFORE SERVICING VALVE ASSEMBLY.

If faucet leaks out of spout – replace seats and springs (1).
If faucet leaks under handle – replace ball unit (2).

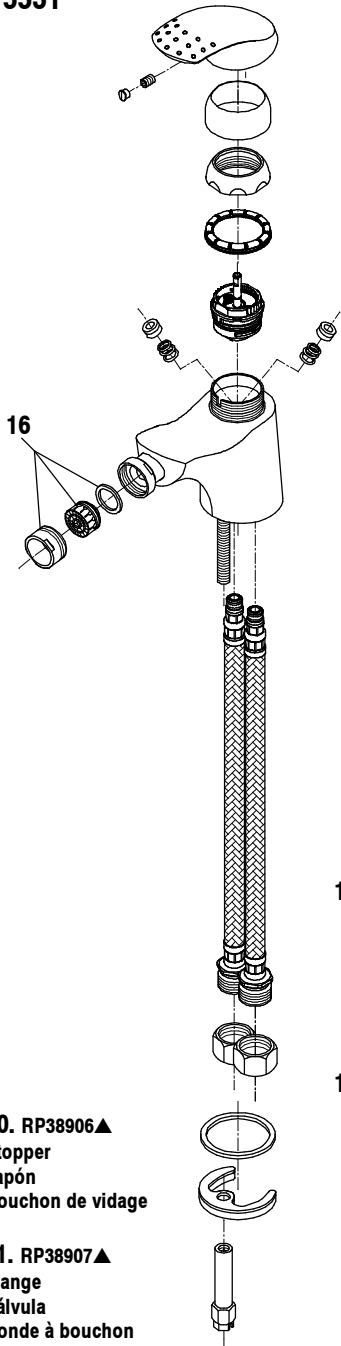
MANTENIMIENTO
CERRAR LAS VÁLVULAS DE ENTRADA ANTES DE PROCEDER A LA REPARACIÓN.

Si la llave gotea por el caño – Reemplazar las juntas y muelles (1).
Si la llave pierde agua por debajo de la maneta – Reemplazar la unidad de bola (2).

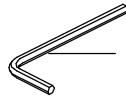
ENTRETIEN
FERMEZ L'ARRIVÉE D'EAU AVANT D'EXAMINER L'ASSEMBLAGE DE SOUPAPE

Si le mitigeur fuit par le bec – Remplacez les sièges et ressorts (1).
Si le mitigeur fuit sous la manette – Remplacez la cartouche(2).

6315531



16



RP36255
Wrench
Llave de tuerca
Clée

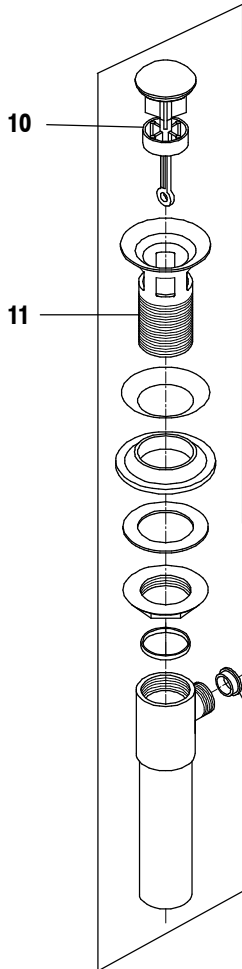
1. RP36251▲
Handle w/Set Screw & Button
Manija con tornillo de presión y botón
Poignée avec vis de calage et bouton

2. RP28593
Button & Set Screw
Botón y tornillo de presión
Bouton et vis de calage

3. RP36252▲
Aerator
Aireador
Aérateur

4. RP28815 ▲
Coverplate, bonnet + guide
Cubierta, cabezal y piloto
Chapeau, couvercle fileté + guide

5. RP36253
Ball unit
Unidad de bola
Cartouche

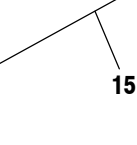


10

11

16. RP36272▲
Aerator
Aireador
Aérateur

17. RP36296
Hose
Flexo
Flexible



15

10. RP38906▲
Stopper
Tapón
Bouchon de vidage

11. RP38907▲
Flange
Válvula
Bonde à bouchon

12. RP38908
Pivot Seat & Gasket
Asiento pivote y junta
Joint et siège du pivot

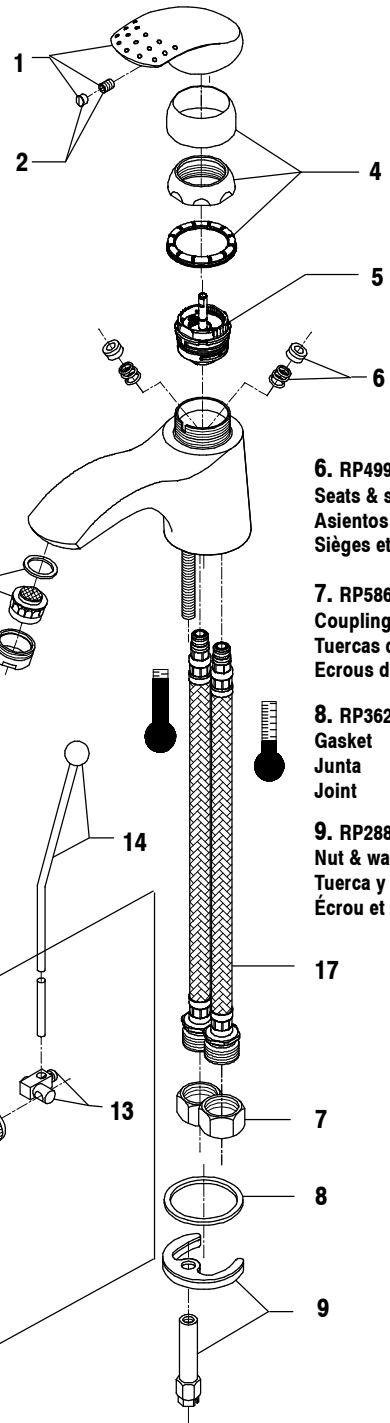
13. RP 36271
Clamp with screw
Anillo de apriete con tornillo
Pièce de serrage avec vis

14. RP36298 ▲
Lift rod
Varilla tirador
Tirette de vidage

15. RP38909▲
Pop-up waste, complete
Vaciador automático, completo
Soupape de vidage, complète

BN = Brilliance® Brushed Nickel
No suffix is required for chrome.
Para cromo no es necesario un sufijo.
Aucun suffixe n'est exigé pour chrome

6515521



1

2

4

5

6

3

6. RP4993
Seats & springs
Asientos y resortes
Sièges et ressorts

7. RP5861
Coupling nuts
Tuercas de acoplamiento
Ecrus de branchement

8. RP36254
Gasket
Junta
Joint

9. RP28823
Nut & washer
Tuerca y arandela
Écrou et rondelle

14

13

17

7

8

9

▲ Please specify finish when ordering this replacement part.
▲ Se deberá especificar el acabado cuando pida esta pieza de recambio.
▲ Veuillez spécifier le fini à la passation de commande de ces pièces détachées.

CLEANING AND CARE

Care should be given to the cleaning of this product. Although its finish is extremely durable, it can be damaged by harsh abrasives or polish. To clean, simply wipe gently with a damp cloth and blot dry with a soft towel.

LIFETIME FAUCET AND FINISH LIMITED WARRANTY

All parts and finishes of the BRIZO™ faucet are warranted to the original consumer purchaser to be free from defects in material and workmanship for as long as the original consumer purchaser owns their home. Delta Faucet Company recommends using a professional plumber for all installation and repair.

Delta will replace, FREE OF CHARGE, during the warranty period, any part or finish that proves defective in material and/or workmanship under normal installation, use and service. Replacement parts may be obtained by calling 1-877-345-BRIZO (2749) (in the U.S. and Canada) or by writing to:

In the United States:
Delta Faucet Company
Product Service
55 East 111th Street
Indianapolis, IN 46280.

In Canada:
Delta Faucet Canada
Technical Service Centre
420 Burbrook Place
London ON N6A 4L6

This warranty is extensive in that it covers replacement of all defective parts and even finish, but these are the only two things that are covered. LABOR CHARGES AND/OR DAMAGE INCURRED IN INSTALLATION, REPAIR, OR REPLACEMENT ARE

WELL AS ANY OTHER KIND OF LOSS OR DAMAGES ARE EXCLUDED. Proof of purchase (original sales receipt) from the original consumer purchaser must be made available to Delta for all warranty claims. THIS IS THE EXCLUSIVE WARRANTY BY DELTA FAUCET COMPANY, WHICH DOES NOT MAKE ANY OTHER WARRANTY OF ANY KIND, INCLUDING THE IMPLIED WARRANTY OR MERCHANTABILITY.

This warranty excludes all industrial, commercial and business usage, whose purchasers are hereby extended a five year limited warranty from the date of purchase, with all other terms of this warranty applying except the duration of the warranty. This warranty is applicable to Brizo™ faucets manufactured after January 1, 1995.

Some states / provinces do not allow the exclusion or limitation of incidental or consequential damages, so the above limitation or exclusion may not apply to you. Any damage to this faucet as a result of misuse, abuse, or neglect, or any use of other than genuine Delta® replacement parts WILL VOID THE WARRANTY.

This warranty gives you specific legal rights, and you may also have other rights which vary from state / province to state / province. It applies only for Brizo™ faucets installed in the United States of America, Canada, and Mexico.

©2004, Masco Corporation of Indiana

LIMPIEZA Y CUIDADO DE SU LLAVE

Debe de tener cuidado en la limpieza de este producto. Aunque su acabado es extremadamente durable, puede ser dañado por abrasivos o pulimentos ásperos. Para limpiar simplemente frote suavemente con un paño húmedo, y séquelo con un paño suave.

GARANTÍA LIMITADA DE POR VIDA DE LA LLAVE Y SU ACABADO

Todas las piezas y acabados de la llave BRIZO™ están garantizados al consumidor comprador original, de estar libres de defectos de material y fabricación, por el tiempo que el consumidor comprador sea dueño de su casa. Delta Faucet Company recomienda que use un plomero profesional para todas las instalaciones y reparaciones.

Delta reemplazará, LIBRE DE CARGO, durante el período de garantía, cualquier pieza o acabado que pruebe tener defectos de material y/o fabricación bajo instalación normal, uso y servicio. Piezas de repuesto pueden ser obtenidas llamando al 1-877-345-BRIZO (2749) (en los Estados Unidos y Canada) o escribiendo a:

En los Estados Unidos:
Delta Faucet Company
Product Service
55 East 111th Street
Indianapolis, IN 46280

En Canada:
Delta Faucet Canada
Technical Service Centre
420 Burbrook Place
London ON N6A 4L6

Esta garantía es extensiva en lo que cubre el reemplazamiento de todas las piezas defectuosas y hasta el acabado, pero éstas son las únicas dos cosas que están cubiertas. CARGOS DE LABOR Y/O DAÑOS INCURRIDOS EN LA INSTALACIÓN, REPARACIÓN, O REEMPLAZAMIENTO

COMO TAMBIÉN CUALQUIER OTRO TIPO DE PÉRDIDA O DAÑOS ESTÁN EXCLUIDOS. Prueba de compra (recibo original de venta) del comprador consumidor original debe de ser disponible a Delta para todos los reclamos. ESTA ES LA GARANTÍA EXCLUSIVA DE DELTA FAUCET COMPANY, QUE NO HACE CUALQUIER OTRA GARANTÍA DE CUALQUIER TIPO, INCLUYENDO LA GARANTÍA IMPLÍCITA DE COMERCIALIZACIÓN.

Esta garantía excluye todo uso industrial, comercial y de negocio, cuyos compradores se les da una garantía limitada extendida de cinco años desde la fecha de compra, con todos los otros términos de esta garantía aplicados, excepto el de duración de ésta. Esta garantía es aplicable a las llaves de BRIZO™ fabricadas después de Enero 1, 1995.

Algunos estados/provincias no permiten la exclusión o limitación de daños incidentales o consecuentes, de manera que la limitación o exclusión arriba escrita puede no aplicarle a usted. Cualquier daño a esta llave, resultado de mal uso, abuso, o descuido, o cualquier otro uso de piezas de repuesto que no sean genuinas de Delta® ANULARÁN LA GARANTÍA.

Esta garantía le da derechos legales específicos, y usted puede también tener otros derechos que varían de estado/provincia a estado/provincia. Es aplicable sólo a las llaves BRIZO™ instaladas en los Estados Unidos de America, Canada y Mexico.

©2004, Division de Masco Indiana

INSTRUCTIONS DE NETTOYAGE

Il faut le nettoyer avec soin. Même si son fini est extrêmement durable, il peut être abîmé par des produits fortement abrasifs ou des produits de polissage. Il faut simplement le frotter doucement avec un chiffon humide et le sécher à l'aide d'un chiffon doux.

GARANTIE À VIE LIMITÉE DES ROBINETS ET DE LEURS FINIS

Toutes les pièces et les finis du robinet BRIZO™ sont protégés contre les défauts de matériau et les vices de fabrication par une garantie qui est consentie au premier acheteur et qui demeure valide tant que celui-ci demeure propriétaire de sa maison. Delta recommande de faire appel à un plombier compétent pour l'installation et la réparation du robinet.

Pendant la période de garantie, Delta remplacera GRATUITEMENT toute pièce ou tout fini, présentant une déféctuosité de matériau ou un vice de fabrication pour autant que l'appareil ait été installé, utilisé et entretenu correctement. Pour obtenir des pièces de rechange, veuillez communiquer par téléphone au numéro 1-877-345-BRIZO (2749) (aux États-Unis ou au Canada) et par écrit à l'une des adresses suivantes:

Aux États-Unis
Delta Faucet Company
Product Service
55 E. 111th Street
Indianapolis, IN 46280

Au Canada
Delta Faucet Canada
Centre de services techniques
420 Burbrook Place
London, Ontario N6A 4L6

La présente garantie s'applique au remplacement de toutes les pièces défectueuses, y compris le fini, et elle ne couvre que ces éléments. LES FRAIS DE MAIN D'OEUVRE ET (OU) LES DOMMAGES PROVOQUÉS AU COURS DE L'INSTALLATION, DE LA RÉPARATION OU DU REM-

PLACEMENT D'UN ÉLÉMENT AINSI QUE LES PERTES OU DOMMAGES DE TOUTE AUTRE NATURE NE SONT PAS COUVERTS PAR LA GARANTIE. Toute réclamation en vertu de la présente garantie doit être adressée à Delta, accompagnée de la preuve d'achat (original de la facture) du premier acheteur. CETTE GARANTIE EST LA SEULE OFFERTE PAR DELTA FAUCET COMPANY OUT DELTA FAUCET CANADA. SELON LE CAS. ELLE EXCLUT TOUTE AUTRE GARANTIE, Y COMPRIS LA GARANTIE IMPLICITE DE QUALITÉ MARCHANDE.

Cette garantie exclut tout usage industriel ou commercial ou dans les places d'affaires, dont les acheteurs sont couverts par une garantie limitée de cinq ans qui prend effet à compter de la date d'achat. Toutes les autres conditions de la garantie de cinq ans sont identiques à celles de la présente garantie à l'exception de la durée de celle-ci. La présente garantie s'applique à tous les robinets BRIZO™ fabriqués après le 1er janvier 1995.

Dans les États ou les provinces où il est interdit d'exclure ou de limiter les responsabilités à l'égard des dommages indirects ou fortuits, les exclusions et les limites susmentionnées ne s'appliquent pas. Les dommages résultant d'une mauvaise utilisation, d'une utilisation abusive de la négligence ou de l'utilisation de pièces autres que des pièces d'origine Delta® RENDENT LA GARANTIE NULLE ET SANS EFFET.

La présente garantie vous donne des droits précis qui peuvent varier selon votre lieu de résidence. Elle ne s'applique qu'aux robinets BRIZO™ installés aux États-Unis, au Canada et au Mexique.

©2004, Masco Corporation de Indiana