

# BRIZO™

**SINGLE HANDLE DECK-MOUNTED ROMAN TUB FAUCETS  
LLAVES DE AGUA PARA BAÑERAS ROMANAS CON BORDES  
MITIGEURS POUR BAIGNOIRE ROMAINE - POSE SUR PLAGÉ**



CSA B125



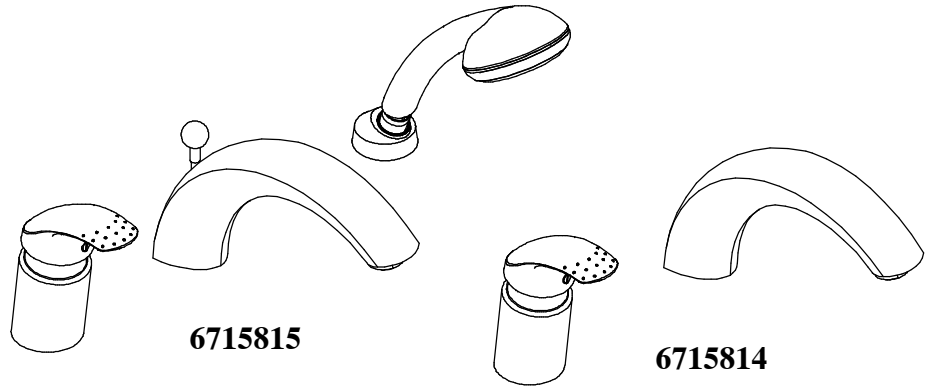
ASME A112.18.1  
ICC/ANSI A117.1

**Models/Modelos/Modèles**

**6715815, 6715814**

**Series/Series/Seria**

**Riviera®**

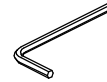
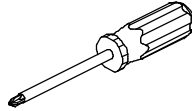
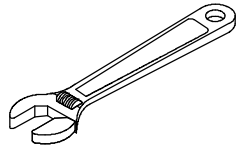
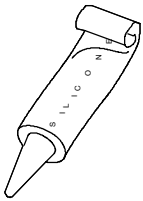


Write purchased model number here.

Escriba aquí el número del modelo comprado.

Inscrivez le numéro de modèle ici.

**You may need/Usted puede necesitar/  
Articles dont vous pouvez avoir besoin:**



**For easy installation of your  
BRIZO™ faucet you will need:**

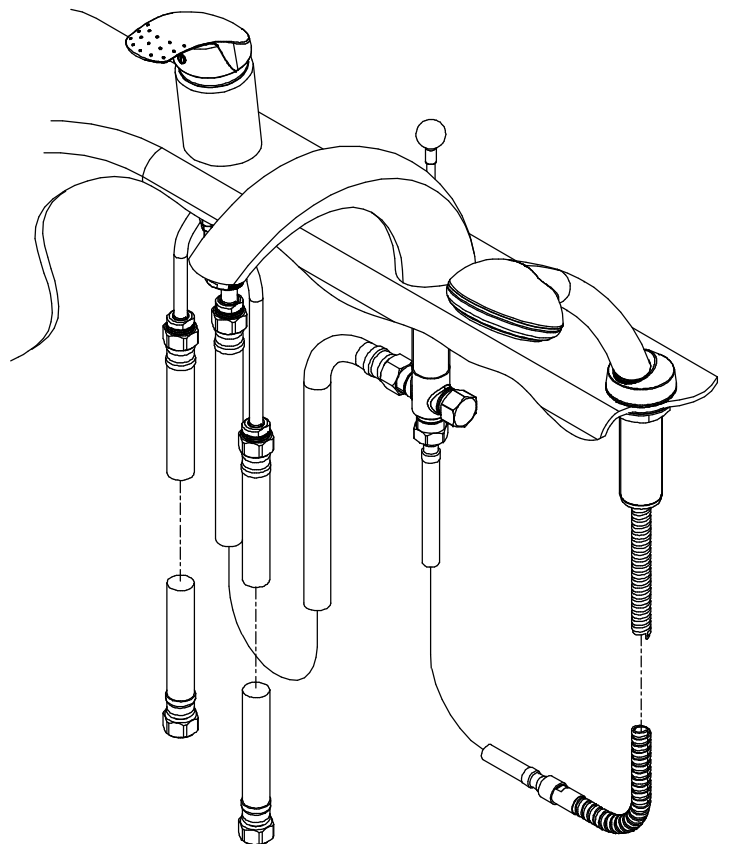
- \* To **READ ALL** the instructions completely before beginning.
- \* To **READ ALL** warnings, care, and maintenance information.

**Para instalación fácil de su llave  
BRIZO™ usted necesitará:**

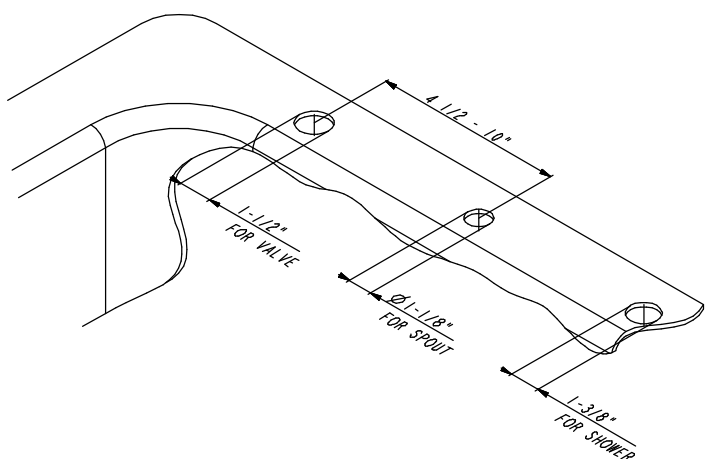
- \* **LEER TODAS** las instrucciones completamente antes de empezar.
- \* **LEER TODOS** los avisos, cuidados, e información de mantenimiento.

**Pour installer votre robinet BRIZO™  
facilement, vous devez :**

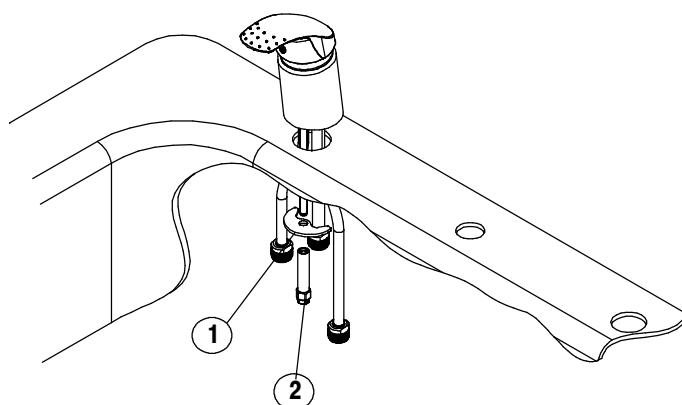
- \* **LIRE TOUTES** les instructions avant de débiter.
- \* **LIRE TOUS** les avertissements ainsi que toutes les instructions de nettoyage et d'entretien.



1



2



### PREPARING INSTALLATION

Determine which model you want to install, with or without handheld shower and whether the shower is to be positioned to the right or left of the spout. Drill 2 or 3 holes according to this.

Space hole centers 4.5" to 10" apart, with equal distance between centers as the recommended installation.

Hole size's in tub rim:

Water regulation unit: 1 1/2" (38 mm)

Spout / outlet unit: 1 1/8" (28,5 mm)

Hand shower nest: 1 3/8" (35 mm)

**Note:** To ensure proper fit, do not oversize these holes. If desired, all holes may be drilled at 1 3/8" diameter.

**Option:** If mounting surface is uneven, use silicone sealant under faucet units, in addition to / in place of gaskets. Apply / remove sealant according to manufacturer's instructions.

### INSTALLATION OF VALVE ASSEMBLY

Insert valve into mounting surface, slip washer (1) over mounting stud and secure with nut (2), as shown in fig. 2.

Line up valve body and tighten the nut (Hex. 11-13 mm).

### PREPARANDO LA INSTALACIÓN

Determine que modelo quiere instalar, con o sin regadera de mano y si la regadera va a ser colocada a la derecha o a la izquierda del caño. Taladre de 2 ó 3 agujeros de acuerdo a esto. Espacio entre los centros de los orificios de montaje separados de 4.5" a 10", con igual distancia entre los centros es la instalación recomendada.

Tamaño de los agujeros en el borde de la bañera:

Unidad reguladora para el agua: 1 1/2" (38 mm)

Unidad de caño / tubo de salida: 1 1/8" (28,5 mm)

Base de la regadera de mano: 1 3/8" (35 mm)

**Nota:** Para asegurar un ajuste correcto, no taladre estos agujeros más grandes. Si desea, todos los agujeros pueden ser taladrados en un diámetro de 1 3/8".

**Opción:** Si la superficie de instalación está desnivelada, use sellador de silicona debajo de las unidades de la llave de agua, además de / en lugar de los empaques o juntas. Aplique / remueva el sellador de acuerdo con las instrucciones del fabricante.

### INSTALACIÓN DEL ENSAMBLE DE LA VÁLVULA

Introduzca la válvula en la superficie de instalación, deslice la arandela (1) sobre la espiga de instalación y fíjela con una tuerca (2), como se muestra en la fig. 2.

Alíne el cuerpo de la válvula y apriete la tuerca (Hex. 11-13 mm).

### PRÉPARATIFS

Déterminez lequel des modèles vous souhaitez poser, avec ou sans la douche à main et de quel côté vous voulez poser la douche à main, le cas échéant, à la droite ou à la gauche du mitigeur. Percez 2 ou 3 trous selon la configuration choisie. Espacez les axes de 4.5" à 10" selon vos préférences. L'installation conseillée prévoit une distance égale entre chacun.

Dimensions des trous sur le rebord de la baignoire :

robinet monocommande : 1 1/2" (38 mm)

assemblage bec/sortie : 1 1/8" (28,5 mm)

support de la douche à main : 1 3/8" (35 mm)

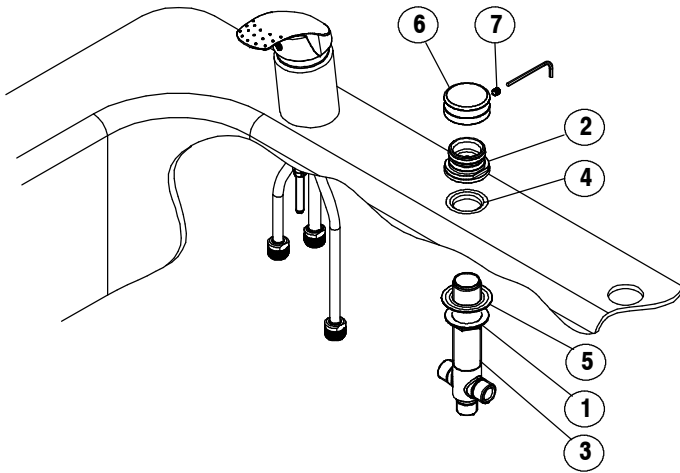
**N.B. :** Pour assurer un bon ajustement, ne surdimensionnez pas les trous. Les trous percés peuvent tous avoir un même diamètre de 1 3/8", si on le désire.

**Option :** Si la surface de montage est inégale, appliquez une pâte bouche-fentes silicone en plus ou au lieu des joints. Appliquez/enlevez la silicone conformément aux instructions du fabricant.

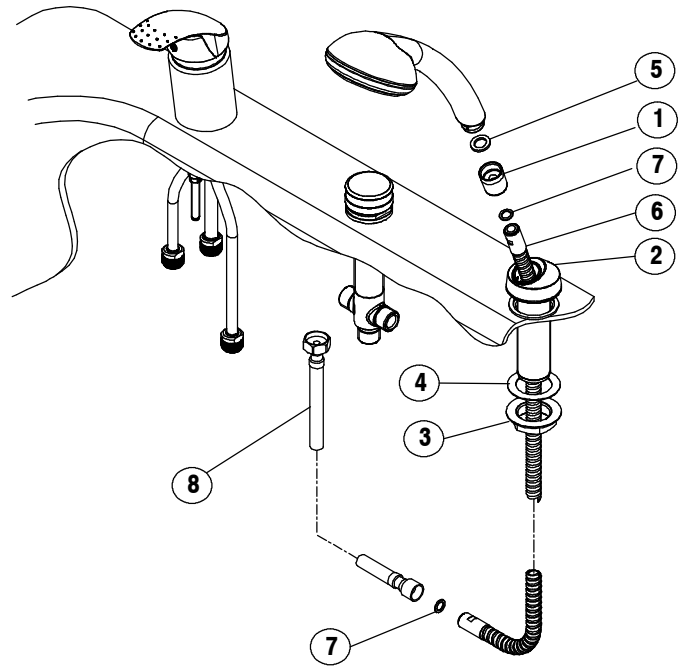
### INSTALLATION DE LA SOUPAPE

Placez la soupape sur la surface de montage, passez la rondelle (1) sur le goujon de fixation et fixez avec l'écrou (2) de la façon illustrée à la figure 2.

Alignez le corps de la soupape et serrez l'écrou (clé à molette, 11 - 13 mm).

**3****INSTALLATION OF DIVERTER BODY (for spout)**

On diverter body assembly, roughly adjust nut (1) to rim thickness and disassemble top piece (2) from body (3).  
 Insert diverter body in to mounting surface, from underneath, assemble with gasket (4) and top piece (2), tighten the top piece (size: 1 1/2", 38 mm). Do not over tighten.  
 Secure the body with washer (5) and nut (1).  
 For leakage test, assemble cap (6) to top piece, and secure it with set screw (7). Allen key, 3 mm.

**4****INSTALLATION OF HAND HELD SHOWER**

Remove connection piece (1) from shower nest (2), disassemble nut (3) and washer (4).  
 Insert shower nest in to mounting surface, assemble and secure with washer (4) and nut (3).  
 Assemble showerhead and connecting piece (1) make sure the gasket (5) is in place.  
 Attach the shower hose (6), gasket (7), to connecting piece (1) and insert the shower assembly into the shower nest (2).  
 Connect the shower hose (6), gasket (7), to 23" hose (8).

**INSTALACIÓN DEL CUERPO DESVIADOR (para el surtidor)**

En el ensamble del inversor, ajuste aproximadamente la tuerca (1) al grosor del borde y desensamble la pieza de arriba (2) del cuerpo (3).  
 Introduzca el inversor en la superficie donde está instalando, desde por debajo, ensamble el empaque (4) y la pieza de arriba (2) apriete la pieza de arriba (tamaño: 1 1/2", 38 mm). No apriete demasiado.  
 Fíjela el cuerpo con la arandela (5) y la tuerca (1).  
 Para probar si hay fugas o filtración, ensamble la tapa (6) en la pieza de arriba, y fíjela con el tornillo de presión (7). Llave Allen, 3 mm.

**INSTALACIÓN DE LA REGADERA DE MANO**

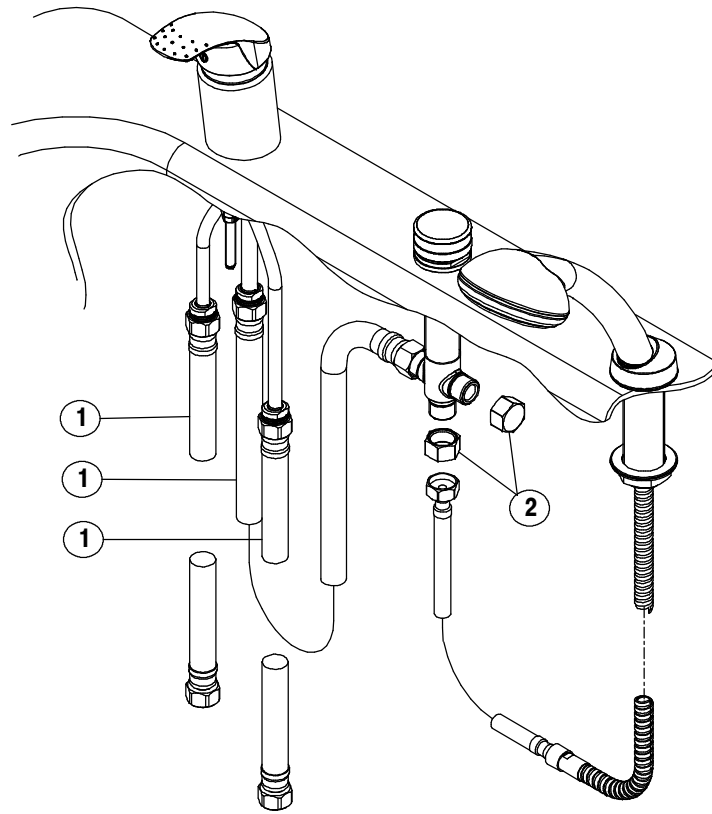
Quite la pieza de conexión (1) de la base de la regadera de mano (2), desensamble la tuerca (3) y la arandela (4).  
 Introduzca la base de la Regadera en la superficie de instalación, ensamble y fíjela con la arandela (4) y la tuerca (3).  
 Ensamble la cabeza de la regadera y la pieza de conexión (1) asegure que el empaque (5) esté en su sitio.  
 Conecte la manguera de la regadera (6), el empaque (7), a la pieza de conexión (1) e introduzca el ensamble de la regadera en la base de ésta (2).  
 Conecte la manguera de la regadera (6), el empaque (7), a la manguera de 23" (8).

**INSTALLATION DE L'INVERSEUR**

Sur l'assemblage du corps de l'inverseur, placez l'écrou (1) approximativement à l'épaisseur du rebord et démontez la pièce supérieure (2) du corps (3).  
 Introduisez le corps de l'inverseur dans le trou de montage par-dessous et assemblez avec le joint (4) et la pièce supérieure (2); serrez la pièce supérieure (1 1/2", 38 mm). Ne serrez pas excessivement.  
 Fixez le corps avec la rondelle (5) et l'écrou (1).  
 Pour vérifier l'étanchéité, posez le bouchon (6) sur la pièce supérieure et serrez la vis d'arrêt (7). (Clé hexagonale de 3 mm).

**INSTALLATION DE LA DOUCHE À MAIN**

Enlevez la bague (1) du support de la douche (2), puis démontez l'écrou (3) et la rondelle (4).  
 Introduisez le support de la douche dans le trou de montage et fixez-le en place avec la rondelle (4) et l'écrou (3).  
 Assemblez la pomme de douche et la bague (1) en veillant à ce que le joint étanche (5) soit bien en place.  
 Attachez le flexible d'arrosage (6) et le joint étanche (7) à la bague (1) puis introduisez l'assemblage de douche dans le support de la douche (2).  
 Raccordez le flexible d'arrosage (6) et le joint étanche (7) au flexible de 23" (8).



### MAKE CONNECTIONS TO WATER LINES

The hoses supplied have 1/2"-14 female connections that can be used to connect directly to the water supplies.

**Option:** An adaptor kit has been included with adaptors and nuts for ball nose type connections and 1/2" I.P.S. faucet connections. See instructions included with the kit.

Connect hoses according to fig. 5. The regulation unit has 3 tubes, with the following functions:

Long tube: cold water inlet. Medium tube: hot water inlet. Short tube: water outlet to spout.

Tighten the hoses (1), but do not over tighten.

Attach caps (2) to shower outlet and one side inlet at the diverter body, tighten caps.

Turn on the water supplies. Open faucet handle in mixed position.

Carefully inspect all connections for leakage, with the water pressure on. Re-tighten if necessary, but do not over tighten. Repair as needed.

Turn off water supplies and faucet.

Firmly secure all units after you have verified that installation is correct.

Position a bucket under the shower outlet, and depressurize the system, by loosening the cap (2).

If model with hand held shower, attach shower hose to the shower outlet at the diverter body, instead of the cap. If model without shower, reattach cap and tighten it.

### HAGA LAS CONEXIONES A LA LÍNEAS DE AGUA

Las mangueras proporcionadas tienen conexiones hembras de 1/2"-14 que pueden ser utilizadas para conectar directamente a los suministros de agua.

**Opción:** Herramientas de adaptación han sido incluidas con los adaptadores y tuercas para las conexiones de las tuberías de las llaves de agua con válvulas de bola y de I.P.S. de 1/2". Vea las instrucciones incluidas con el juego de piezas.

Conecte las mangueras de acuerdo con la figura 5. La unidad de regulación tiene 3 tubos, con las siguientes funciones: Tubo largo: entrada de agua fría.

Tubo mediano: entrada de agua caliente. Tubo corto: entrada de agua al caño.

Apriete las mangueras (1), pero no demasiado.

Conecte las tapas (2) a la salida de la regadera y a un lado de la entrada de agua en la pieza inversora, apriete las tapas.

Abra los suministros de agua a la válvula. Abra la manija de la llave de agua a la posición mixta.

Con la acción de la presión del agua, cuidadosamente inspeccione todas las conexiones para ver si hay fugas o filtraciones. Si es necesario apriete de nuevo, pero no apriete demasiado.

Repare cuando sea necesario.

Cierre los suministros de agua y la llave de agua.

Firmemente fije todas las unidades después de haberse asegurado que la instalación está correcta.

Coloque un cubo debajo de la tubería de salida de agua de la regadera, y alivie la presión del sistema aflojando la tapa. Si el modelo no tiene regadera, fije la tapa otra vez y apriétela.

Si el modelo tiene una regadera de mano, conecte la manguera de la regadera al tubo de salida de agua de la regadera en el cuerpo inversor, en vez de conectarla a la tapa (2).

### RACCORDEZ LES CONDUITES D'EAU FROIDE ET D'EAU CHAUDE

Les flexibles fournis sont dotés de raccords femelles de 1/2"-14 qui peuvent se raccorder directement aux tuyaux d'arrivée.

**Option :** On a joint un nécessaire d'adaptation comprenant des adaptateurs et des écrous destinés à recevoir des raccords à bout sphérique ou des raccords de robinet 1/2" IPS. Lisez les instructions comprises dans le nécessaire.

Raccordez les flexibles de la façon illustrée à la figure 5. Le robinet mono-commande possède trois tubes, dont les fonctions sont les suivantes : tube long pour l'entrée d'eau froide; tube moyen pour l'entrée d'eau chaude; tube court pour la sortie d'eau vers le bec.

Serrez les flexibles (1), sans serrer excessivement. Posez les bouchons (2) sur la sortie de douche et sur une entrée latérale du corps de l'inverseur et serrez.

Rétablissez l'arrivée d'eau au robinet. Ouvrez la manette en position mixte.

Inspectez soigneusement tous les raccords pour bien vérifier leur étanchéité sous la pression de l'eau. Resserrez au besoin sans toutefois trop serrer. Réparez s'il y a lieu.

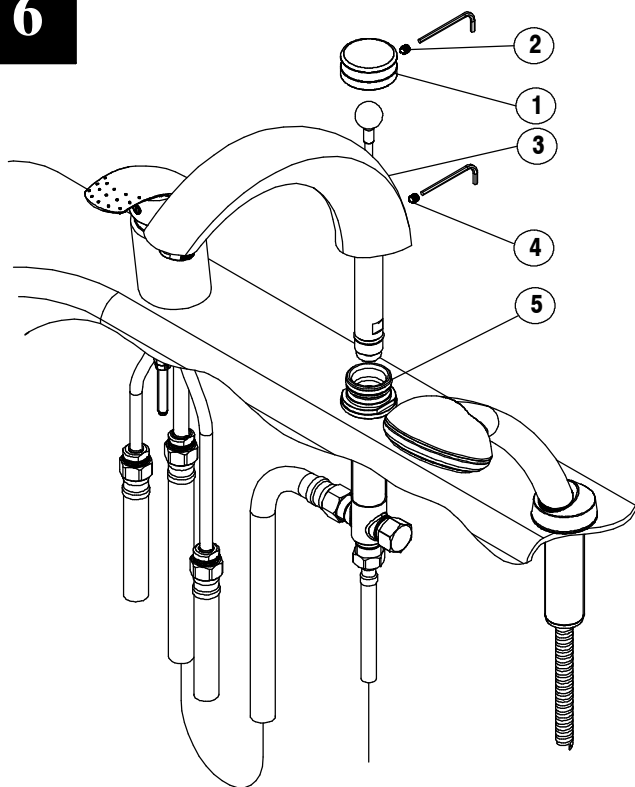
Coupez l'arrivée et fermez le robinet.

Après avoir vérifié que l'installation est bien faite, serrez solidement tous les éléments.

Placez un seau sous la sortie de douche et dépressurisez le système en enlevant le bouchon inférieur (2).

Sur le modèle à douche à main, attachez le flexible d'arrosage à la sortie de douche sur le corps de l'inverseur d'où vous avez ôté le bouchon. Sur le modèle sans douche à main, reposez le bouchon et serrez-le.

6



#### INSTALLATION OF SPOUT ASSEMBLY

Remove the cap (1) by loosening the set screw (2). Allen key, 3 mm.  
 On spout / diverter assembly (3), loosen the set screw (4) at the spout body.  
 Apply a little silicone grease to the O-rings and spout nest (5).  
 Insert the spout assembly into the nest. Push the spout onto the nest until it is snug.  
 If model with diverter, make sure it operates freely.  
 Position the spout to the front, and tighten the set screw (4) to secure the spout in place.

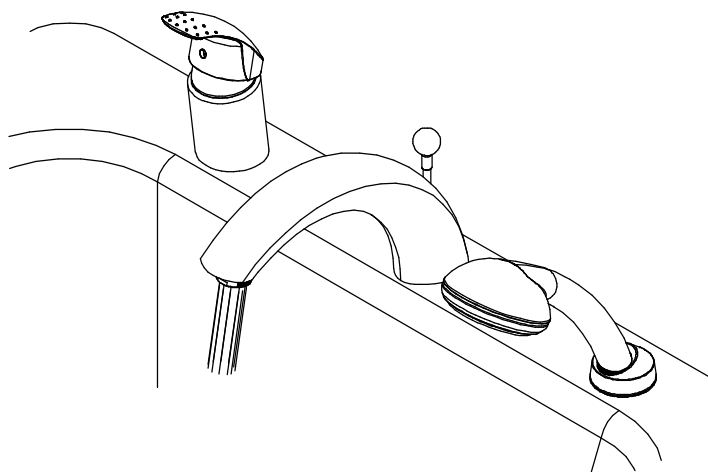
#### INSTALACIÓN DEL ENSAMBLE DEL CAÑO

Quite la tapa (1) aflojando el tornillo de presión (2). Llave Allen de 3 mm.  
 En el ensamble del caño / inversor (3), afloje el tornillo de presión (4) en el cuerpo del caño.  
 Aplique una pequeña cantidad de sellador de silicón en los anillos-O y en la base del caño (5).  
 Introduzca el ensamble del caño en la base. Presione el caño en la base hasta que quede ajustado.  
 Si el modelo tiene un inversor, asegúrese que funcione libremente.  
 Coloque el caño hacia el frente, y apriete el tornillo de presión (4) para fijar el caño en su sitio.

#### INSTALLATION DU BEC

Enlevez le bouchon (1) en desserrant la vis d'arrêt (2). Clé hexagonale de 3 mm.  
 Sur l'assemblage bec-inverseur (3), desserrez la vis d'arrêt inférieure (4) située sur le corps du bec.  
 Appliquez un peu de lubrifiant silicone sur les joints toriques et sur le support du bec (5).  
 Introduisez l'assemblage du bec dans le support. Appuyez sur le bec jusqu'à ce qu'il soit bien calé.  
 Sur le modèle à inverseur, assurez-vous que l'inverseur fonctionne librement.  
 Orientez le bec vers l'avant et serrez la vis d'arrêt (4) pour fixer le bec solidement en place.

7



#### FLUSH YOUR SYSTEM

Remove stream straightener from end of spout.  
 Turn faucet handle to the full on position. Turn on hot and cold water supplies and flush water lines for one minute. Turn off faucet handle.  
**Important:** This flushes away any debris that could cause damage to internal parts.  
 Turn on faucet handle a little, the water will flow through the spout. Pick up the hand shower, and operate the diverter. The faucet is now in shower mode, and water will be flowing from shower head. Close the handle, and the diverter returns to spout mode.  
 Check all connections for leaks.  
 Repair as needed.  
 Reassemble stream straightener to spout outlet.

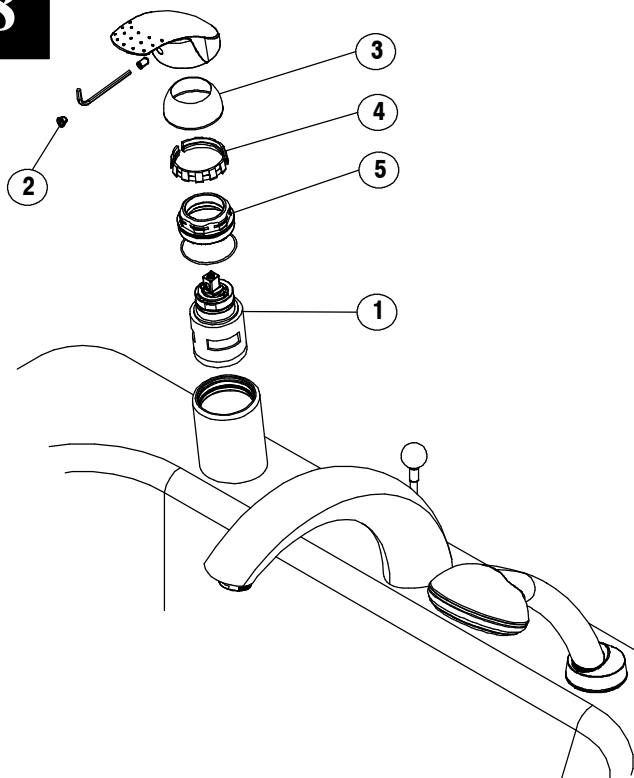
#### LIMPIE SU SISTEMA

Quite el enderezador del chorro de agua del pico del caño.  
 Gire las manijas para abrir el agua a la posición completamente abierta. Abra los suministros de agua caliente y fría y deje que el agua corra por las tuberías por un minuto. Gire las manijas para cerrar el agua.  
**Importante:** Esto limpia cualquier residuo que pueda causar daño a las partes internas.  
 Gire un poco las manijas para abrir el agua, el agua saldrá por el caño. Levante la regadera de mano, y manipule el inversor. La llave de agua está ahora en función de regadera, y el agua saldrá por la cabeza de la regadera. Gire las manijas para cerrar el agua, y el inversor volverá a su función de llave de agua.  
 Revise todas las conexiones por si existen fugas.  
 Repare cuando sea necesario.  
 Ensamble otra vez el enderezador del chorro.

#### RINCEZ LE MITIGEUR

Enlevez le canalisateur de jets du bout du bec.  
 Ouvrez la manette à fond. Ouvrez les robinets d'arrivée d'eau chaude et d'eau froide et rincez les conduites pendant une minute. Fermez la manette.  
**Important :** Le fait de laisser couler l'eau permet d'évacuer les corps étrangers qui pourraient abîmer les composants internes du mitigeur.  
 Ouvrez légèrement la manette pour faire couler un peu d'eau du bec. Saisissez la douche à main et actionnez l'inverseur. Le mitigeur est alors en mode douche et l'eau coule de la pomme de douche. Fermez la manette et l'inverseur se replace en mode remplissage.  
 Vérifiez l'étanchéité de tous les raccords et réparez s'il y a lieu.  
 Reposez le canalisateur de jets sur l'extrémité du bec.

8



**MAINTENANCE REGULATION UNIT  
SHUT OFF WATER SUPPLIES BEFORE SERVICING VALVE  
ASSEMBLY**

If faucet leaks out of spout or under handle – replace valve cartridge. (1). Pull off red / blue color mark (2). Loosen set screw in handle (Allen key, 3 mm) and remove handle.

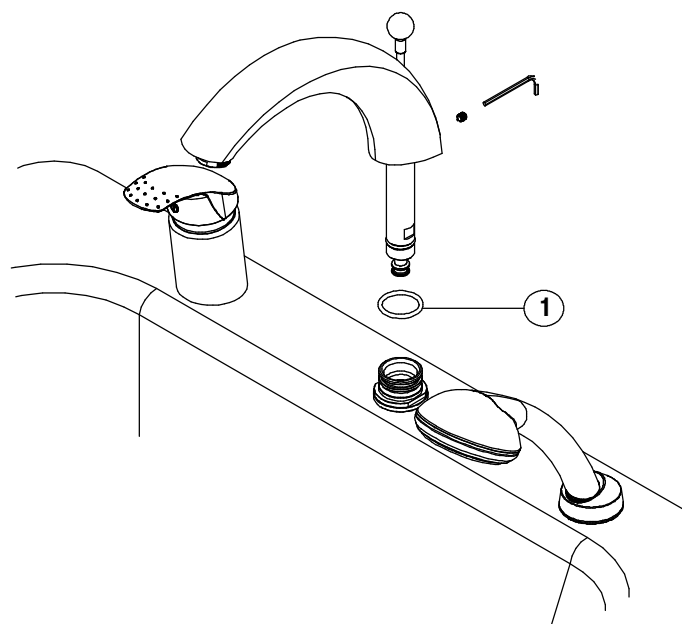
Pull off cap (3) and remove guide ring (4).

Unscrew bonnet (5) (41 mm Hex.), pull out valve cartridge (1) and replace.

Apply a little silicone grease to the O-rings and assemble in reverse order.

**Note:** If faucet only leaks a little, it may help to take apart and clean internal parts / cartridge for any debris.

9



**MAINTENANCE SPOUT**

If spout leaks at base of spout body – replace O-ring. (1). Unscrew set screw at spout base, by using a 3 mm Allen key. Pull off spout, and replace O-ring on shank. Assemble in reverse order.

**MANTENIMIENTO DE LA UNIDAD DE REGULACIÓN  
CIERRE LAS VÁLVULAS DE ENTRADA ANTES DE  
PROCEDER CON LA REPARACIÓN.**

Si el agua se está filtrando del caño o por debajo de la manija – reemplace el cartucho de la válvula. (1).

Quite el indicador plástico azul / rojo (2). Afloje el tornillo de presión en la manija (Llave Allen, 3 mm) y quite la manija.

Hale la tapa (3) y quite el anillo guía (4).

Destornille la tuerca de cierre (5) (41 mm Hex.), hale el cartucho de la válvula (1), y reemplácela.

Aplique una pequeña cantidad de grasa de silicón a los Anillos-O y ensamble en orden inverso.

**Nota:** Si la llave de agua sólo tiene una pequeña filtración o escape, puede servir desarmarla y limpiar cualquier residuo de las piezas internas / cartucho.

**MANTENIMIENTO DEL CAÑO**

Si el agua se filtra en la base del caño – reemplace el anillo-O. (1).

Destornille el tornillo de presión en la base del caño, usando una llave Allen de 3 mm.

Hale el caño. Reemplace el anillo-O en la espiga.

Ensamble en orden inverso.

**ENTRETIEN – ROBINET MONOCOMMANDE  
FERMEZ L'ARRIVÉE D'EAU AVANT DE RÉPARER LA SOUPA-  
PE.**

Si le mitigeur fuit par le bec ou sous la manette – remplacez la cartouche de la soupape. (1)

Tirez pour enlever l'indicateur bleu et rouge (2). Desserrez la vis d'arrêt de la manette (clé hexagonale de 3 mm) et ôtez la manette.

Tirez pour enlever la calotte (3) et retirez la bague-guide (4).

Dévissez le chapeau (5) (clé à molette, 41 mm), retirez la cartouche (1) et remplacez-la.

Appliquez un peu de lubrifiant silicone sur les joints toriques et procédez dans l'ordre inverse pour remonter.

**Remarque :** Si le mitigeur fuit très peu, il pourrait suffire de le démonter et de nettoyer les pièces internes et la cartouche pour les débarrasser des corps étrangers.

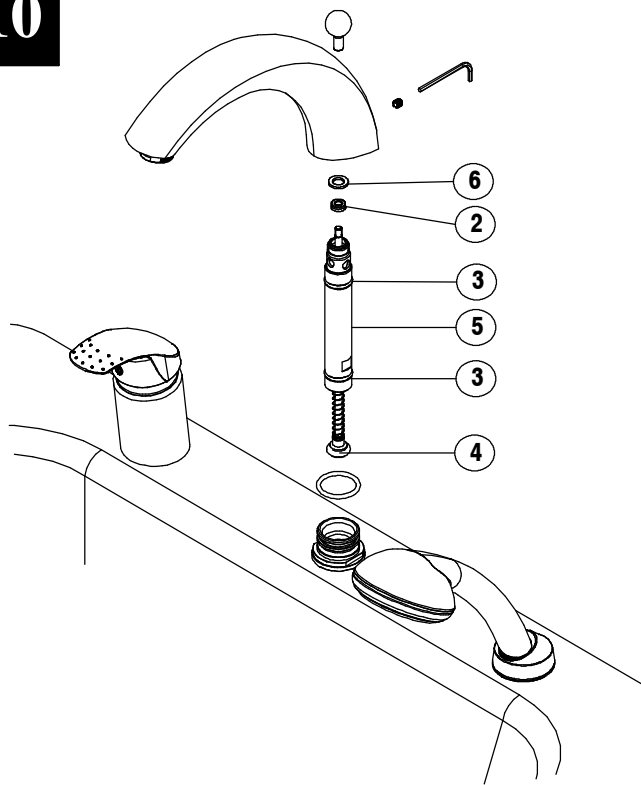
**ENTRETIEN – BEC**

Si le mitigeur fuit à la base du bec – remplacez le joint torique (1).

Dévissez la vis d'arrêt à la base du bec à l'aide d'une clé hexagonale de 3 mm.

Tirez pour dégager le bec et remplacez le joint torique sur le manchon.

Procédez dans l'ordre inverse pour remonter.



#### MAINTENANCE DIVERTER

If spout leaks out of diverter hole in body – replace top seal (2).  
 If spout leaks out of outlet with diverter in shower mode – clean or replace O-rings (3 & 4).  
 Unscrew the upper set screw, remove the spout.  
 Unscrew the diverter knob, the diverter stem and spring is released.  
 Replace the O-ring (4) on the stem,  
 Unscrew the diverter shank (5) (span: 20 mm) from the body.  
 Replace the top seal (2) noting its position. (U-shape downwards)  
 Replace the O-ring (3) on the diverter shank (5)  
 Replace plastic washer (6).  
 Assemble in reverse order.

#### MANTENIMIENTO DEL INVERSOR

Si el caño tiene una filtración desde la abertura del inversor – reemplace el sello superior (2).  
 Si el caño tiene una filtración desde el tubo de salida cuando tiene el inversor en modo de regadera – limpie o reemplace los anillos-O (3 & 4).  
 Destornille el tornillo de presión superior, quite el caño.  
 Destornille el pomo del inversor, la espiga del inversor y el resorte queda suelto.  
 Reemplace el anillo-O (4) de la espiga,  
 Destornille la espiga del inversor (5) (alcance: 20 mm) del cuerpo.  
 Reemplace el sello superior (2) tomando nota de la posición (La forma de U hacia abajo)  
 Reemplace el anillo-O (3) en la espiga del inversor (5)  
 Reemplace la arandela plástica (6).  
 Ensamble en orden inverso.

#### ENTRETIEN - INVERSEUR

Si le bec fuit par le trou dans le corps de l'inverseur – remplacez le joint supérieur (2).  
 Si le bec fuit par la sortie lorsque l'inverseur est en mode douche – nettoyez ou remplacez les joints toriques (3 et 4)  
 Dévissez la vis d'arrêt supérieure et enlevez le bec.  
 Dévissez le bouton de l'inverseur pour dégager la tige et le ressort de l'inverseur.  
 Remplacez le joint torique (4) sur la tige.  
 Dévissez le manchon de l'inverseur (5) (clé de 20 mm) du corps.  
 Remplacez le joint supérieur (2) en prenant note de sa position. (U tourné vers le bas)  
 Remplacez le joint torique (3) sur le manchon de l'inverseur.  
 Remplacez la rondelle en plastique (6).  
 Procédez dans l'ordre inverse pour remonter.

**1. RP40120▲**  
Flow straightener  
Rompechorros  
Canalisateur de jets

**6715814**

**2. RP28593**  
Button & Set screw  
Botón y tornillo de presión  
Bouton et vis d'arrêt

**3. RP40121▲**  
Cover plate, Guide, Bonnet, O-ring  
Chapa de cubierta, Guía, Capuchón, Anillo-O  
Calotte, guide, chapeau, joint torique

**4. RP40122▲**  
Handle, Set screw, Color mark  
Manija, tornillo de presión, marcación de color  
Manette, vis d'arrêt, marque de couleur

**5. RP40104**  
Set screw  
Tornillo de presión  
Vis d'arrêt

**6. RP40123**  
Valve cartridge, hydro low  
Cartucho para la válvula, presión baja.  
Cartouche de soupape

**7. RP28823**  
Nut & washer  
Tuerca y arandela  
Écrou et rondelle

**8. RP28827**  
Hose  
Flexo  
Flexible

**9. RP36278**  
Adapter  
Acoplamiento  
Accouplement

**10. RP5861**  
Coupling nuts  
Tuercas de acoplamiento  
Ecrous de branchement

**11. RP40105▲**  
Hose assembly  
Ensamble de manguera  
Flexible d'arrosage

**12. RP40124▲**  
Hand shower  
Ducha de mano  
Douche à main

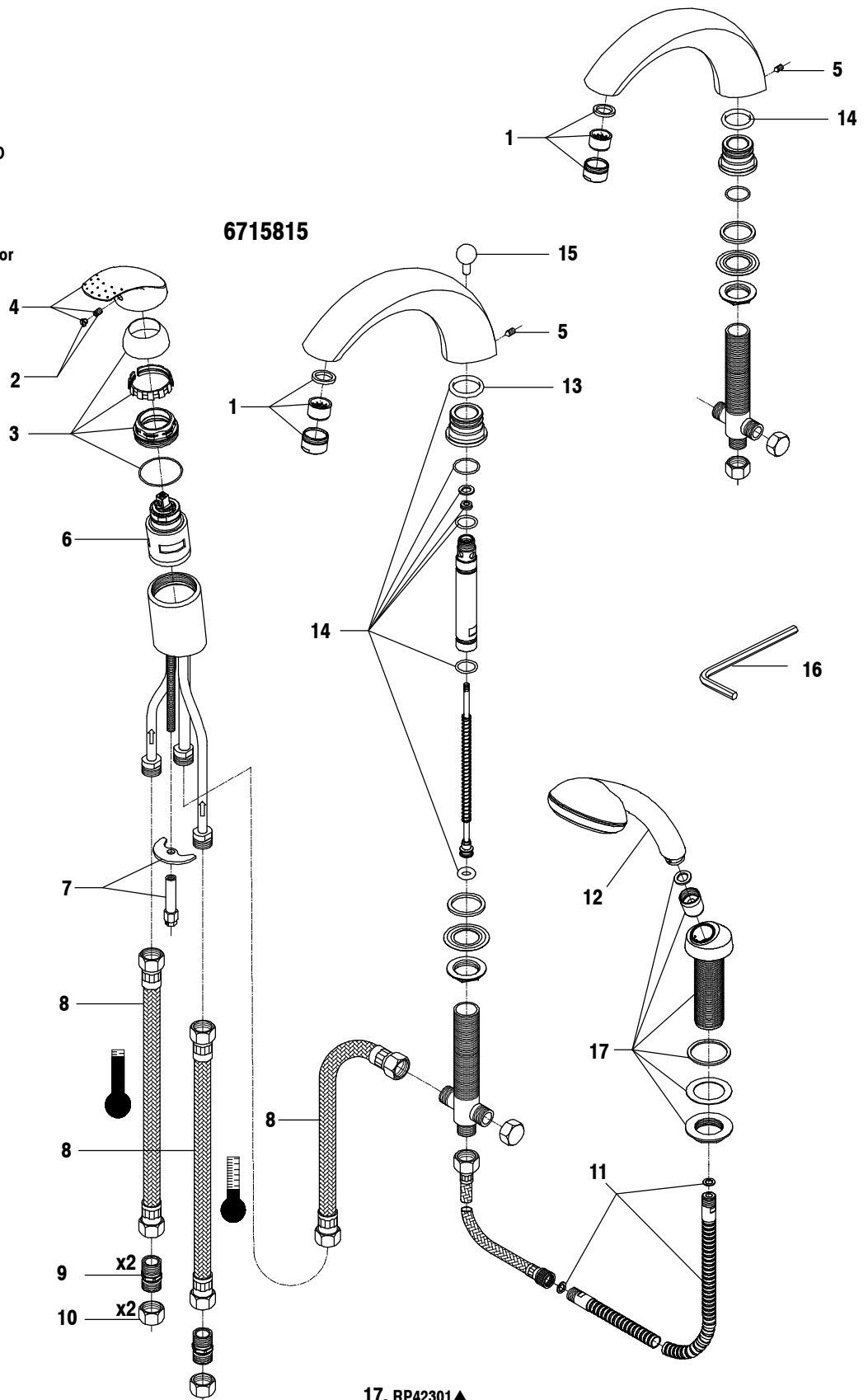
**13. RP40107**  
O-Ring  
Junta tórica  
Joint torique

**14. RP40108**  
Gasket set for diverter  
Juego de juntas para el inversor  
Jeu de joints pour l'inverseur

**15. RP40125▲**  
Diverter knob, complete  
Pomo para inversor, completo  
Bouton d'inverseur, complet

**16. RP36255**  
Wrench  
Llave de tuerca  
Clé

BN = Brilliance® Brushed Nickel  
No suffix is required for chrome.  
Para cromo no es necesario un sufijo.  
Aucun suffixe n'est exigé pour chrome



**17. RP42301▲**  
Nest, hand shower  
Base, regadera manual  
Logement de douche à main

▲ Please specify finish when ordering this replacement part.  
▲ Se deberá especificar el acabado cuando pida esta pieza de repuesto.  
▲ Veuillez spécifier le fini à la passation de commande de ces pièces détachées.



## CLEANING AND CARE

Care should be given to the cleaning of this product. Although its finish is extremely durable, it can be damaged by harsh abrasives or polish. To clean, simply wipe gently with a damp cloth and blot dry with a soft towel.

## LIFETIME FAUCET AND FINISH LIMITED WARRANTY

All parts and finishes of the BRIZO™ faucet are warranted to the original consumer purchaser to be free from defects in material and workmanship for as long as the original consumer purchaser owns their home. Delta Faucet Company recommends using a professional plumber for all installation and repair.

Delta will replace, FREE OF CHARGE, during the warranty period, any part or finish that proves defective in material and/or workmanship under normal installation, use and service. Replacement parts may be obtained by calling 1-877-345-BRIZO (2749) (in the U.S. and Canada) or by writing to:

**In the United States:**  
Delta Faucet Company  
Product Service  
55 East 111th Street  
Indianapolis, IN 46280.

**In Canada:**  
Delta Faucet Canada  
Technical Service Centre  
420 Burbrook Place  
London ON N6A 4L6

This warranty is extensive in that it covers replacement of all defective parts and even finish, but these are the only two things that are covered. LABOR CHARGES AND/OR DAMAGE INCURRED IN INSTALLATION, REPAIR, OR REPLACEMENT AS

WELL AS ANY OTHER KIND OF LOSS OR DAMAGES ARE EXCLUDED. Proof of purchase (original sales receipt) from the original consumer purchaser must be made available to Delta for all warranty claims. THIS IS THE EXCLUSIVE WARRANTY BY DELTA FAUCET COMPANY, WHICH DOES NOT MAKE ANY OTHER WARRANTY OF ANY KIND, INCLUDING THE IMPLIED WARRANTY OR MERCHANTABILITY.

This warranty excludes all industrial, commercial and business usage, whose purchasers are hereby extended a five year limited warranty from the date of purchase, with all other terms of this warranty applying except the duration of the warranty. This warranty is applicable to Brizo™ faucets manufactured after January 1, 1995.

Some states / provinces do not allow the exclusion or limitation of incidental or consequential damages, so the above limitation or exclusion may not apply to you. Any damage to this faucet as a result of misuse, abuse, or neglect, or any use of other than genuine Delta® replacement parts WILL VOID THE WARRANTY.

This warranty gives you specific legal rights, and you may also have other rights which vary from state / province to state / province. It applies only for Brizo™ faucets installed in the United States of America, Canada, and Mexico.

©2004, Masco Corporation of Indiana

## LIMPIEZA Y CUIDADO DE SU LLAVE

Debe de tener cuidado en la limpieza de este producto. Aunque su acabado es extremadamente durable, puede ser dañado por abrasivos o pulimentos ásperos. Para limpiar simplemente frote suavemente con un paño húmedo, y séquelo con un paño suave.

## GARANTÍA LIMITADA DE POR VIDA DE LA LLAVE Y SU ACABADO

Todas las piezas y acabados de la llave BRIZO™ están garantizados al consumidor comprador original, de estar libres de defectos de material y fabricación, por el tiempo que el consumidor comprador sea dueño de su casa. Delta Faucet Company recomienda que use un plomero profesional para todas las instalaciones y reparaciones.

Delta reemplazará, LIBRE DE CARGO, durante el período de garantía, cualquier pieza o acabado que pruebe tener defectos de material y/o fabricación bajo instalación normal, uso y servicio. Piezas de repuesto pueden ser obtenidas llamando al 1-877-345-BRIZO (2749) (en los Estados Unidos y Canada) o escribiendo a:

**En los Estados Unidos:**  
Delta Faucet Company  
Product Service  
55 East 111th Street  
Indianapolis, IN 46280

**En Canada:**  
Delta Faucet Canada  
Technical Service Centre  
420 Burbrook Place  
London ON N6A 4L6

Esta garantía es extensiva en lo que cubre el reemplazamiento de todas las piezas defectuosas y hasta el acabado, pero éstas son las únicas dos cosas que están cubiertas. CARGOS DE LABOR Y/O DAÑOS INCURRIDOS EN LA INSTALACIÓN, REPARACIÓN, O REEMPLAZAMIENTO

COMO TAMBIÉN CUALQUIER OTRO TIPO DE PÉRDIDA O DAÑOS ESTÁN EXCLUIDOS. Prueba de compra (recibo original de venta) del comprador consumidor original debe de ser disponible a Delta para todos los reclamos. ESTA ES LA GARANTÍA EXCLUSIVA DE DELTA FAUCET COMPANY, QUE NO HACE CUALQUIER OTRA GARANTÍA DE CUALQUIER TIPO, INCLUYENDO LA GARANTÍA IMPLÍCITA DE COMERCIALIZACIÓN.

Esta garantía excluye todo uso industrial, comercial y de negocio, cuyos compradores se les da una garantía limitada extendida de cinco años desde la fecha de compra, con todos los otros términos de esta garantía aplicados, excepto el de duración de ésta. Esta garantía es aplicable a las llaves de BRIZO™ fabricadas después de Enero 1, 1995.

Algunos estados/provincias no permiten la exclusión o limitación de daños incidentales o consecuentes, de manera que la limitación o exclusión arriba escrita puede no aplicarle a usted. Cualquier daño a esta llave, resultado de mal uso, abuso, o descuido, o cualquier otro uso de piezas de repuesto que no sean genuinas de Delta® ANULARÁN LA GARANTÍA.

Esta garantía le da derechos legales específicos, y usted puede también tener otros derechos que varían de estado/provincia a estado/provincia. Es aplicable sólo a las llaves BRIZO™ instaladas en los Estados Unidos de America, Canada y Mexico.

©2004, Division de Masco Indiana

## INSTRUCTIONS DE NETTOYAGE

Il faut le nettoyer avec soin. Même si son fini est extrêmement durable, il peut être abîmé par des produits fortement abrasifs ou des produits de polissage. Il faut simplement le frotter doucement avec un chiffon humide et le sécher à l'aide d'un chiffon doux.

## GARANTIE À VIE LIMITÉE DES ROBINETS ET DE LEURS FINIS

Toutes les pièces et les finis du robinet BRIZO™ sont protégés contre les défauts de matériau et les vices de fabrication par une garantie qui est consentie au premier acheteur et qui demeure valide tant que celui-ci demeure propriétaire de sa maison. Delta recommande de faire appel à un plombier compétent pour l'installation et la réparation du robinet.

Pendant la période de garantie, Delta remplacera GRATUITEMENT toute pièce ou tout fini, présentant une déféctuosité de matériau ou un vice de fabrication pour autant que l'appareil ait été installé, utilisé et entretenu correctement. Pour obtenir des pièces de rechange, veuillez communiquer par téléphone au numéro 1-877-345-BRIZO (2749) (aux États-Unis ou au Canada) et par écrit à l'une des adresses suivantes:

**Aux États-Unis**  
Delta Faucet Company  
Product Service  
55 E. 111th Street  
Indianapolis, IN 46280

**Au Canada**  
Delta Faucet Canada  
Centre de services techniques  
420 Burbrook Place  
London, Ontario N6A 4L6

La présente garantie s'applique au remplacement de toutes les pièces défectueuses, y compris le fini, et elle ne couvre que ces éléments. LES FRAIS DE MAIN D'OEUVRE ET (OU) LES DOMMAGES PROVOQUÉS AU COURS DE L'INSTALLATION, DE LA RÉPARATION OU DU REM-

PLACEMENT D'UN ÉLÉMENT AINSI QUE LES PERTES OU DOMMAGES DE TOUTE AUTRE NATURE NE SONT PAS COUVERTS PAR LA GARANTIE. Toute réclamation en vertu de la présente garantie doit être adressée à Delta, accompagnée de la preuve d'achat (original de la facture) du premier acheteur. CETTE GARANTIE EST LA SEULE OFFERTE PAR DELTA FAUCET COMPANY OUT DELTA FAUCET CANADA. SELON LE CAS. ELLE EXCLUT TOUTE AUTRE GARANTIE, Y COMPRIS LA GARANTIE IMPLICITE DE QUALITÉ MARCHANDE.

Cette garantie exclut tout usage industriel ou commercial ou dans les places d'affaires, dont les acheteurs sont couverts par une garantie limitée de cinq ans qui prend effet à compter de la date d'achat. Toutes les autres conditions de la garantie de cinq ans sont identiques à celles de la présente garantie à l'exception de la durée de celle-ci. La présente garantie s'applique à tous les robinets BRIZO™ fabriqués après le 1er janvier 1995.

Dans les États ou les provinces où il est interdit d'exclure ou de limiter les responsabilités à l'égard des dommages indirects ou fortuits, les exclusions et les limites susmentionnées ne s'appliquent pas. Les dommages résultant d'une mauvaise utilisation, d'une utilisation abusive de la négligence ou de l'utilisation de pièces autres que des pièces d'origine Delta® RENDENT LA GARANTIE NULLE ET SANS EFFET.

La présente garantie vous donne des droits précis qui peuvent varier selon votre lieu de résidence. Elle ne s'applique qu'aux robinets BRIZO™ installés aux États-Unis, au Canada et au Mexique.

©2004, Masco Corporation de Indiana