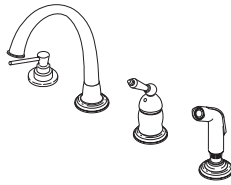


41608
41608
41608
41608
41608
41608
41608

BRIZO®



ASME A112.18.1 / CSA B125.1
ICC/ANSI A117.1



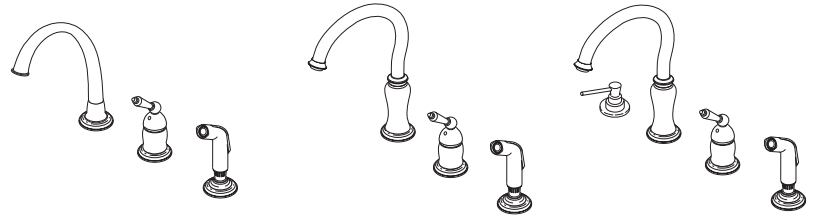
SINGLE LEVER TRADITIONAL KITCHEN FAUCETS

LLAVES TRADICIONALES DE UNA MANIJA PARA COCINAS

ROBINET TRADITIONAL À UNE POIGNÉE POUR ÉVIER DE CUISINE

41608
41608
41608
41608
41608
41608
41608

Models/Modelos/Modèles
61201, 61202, 61301 & 61302
Series/Series/Seria



Write purchased model number here.
Escriba aquí el número del modelo comprado.
Inscrivez le numéro de modèle ici.

You may need/Usted puede necesitar/Articles dont vous pouvez avoir besoin:



For easy installation of your Brizo® faucet you will need:

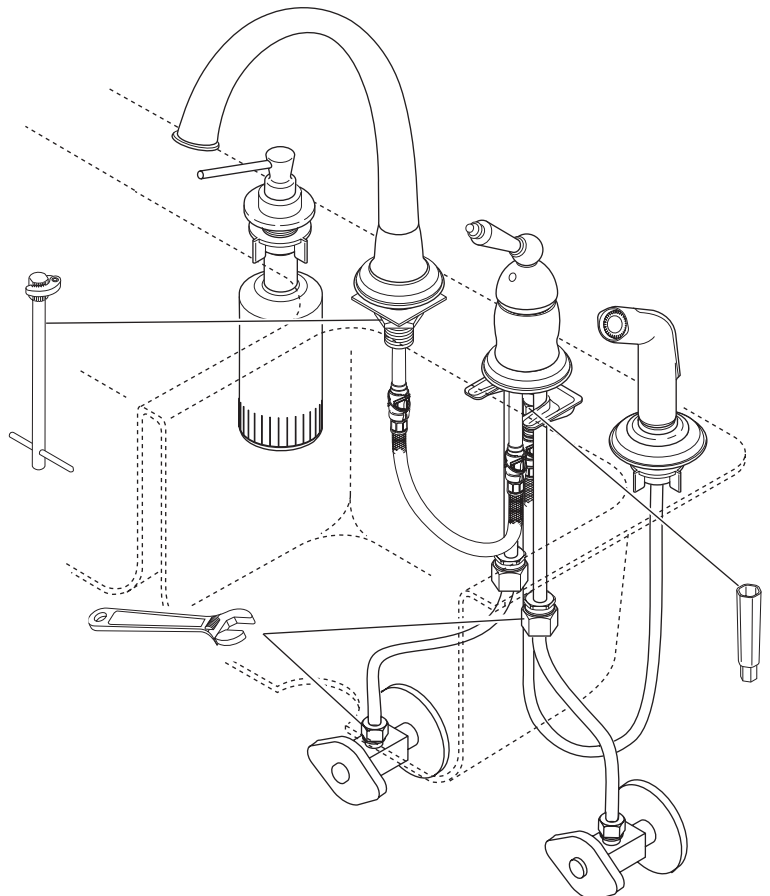
- To **READ ALL** the instructions completely before beginning.
- To **READ ALL** warnings, care, and maintenance information.
- To purchase the correct **water supply hook-up**.

Para instalación fácil de su llave Brizo® usted necesitará:

- **LEER TODAS** las instrucciones completamente antes de empezar.
- **LEER TODOS** los avisos, cuidados, e información de mantenimiento.
- Comprar las conexiones correctas para el **suministro de agua**.

Pour installer votre robinet Brizo® facilement, vous devez:

- **LIRE TOUTES** les instructions avant de débiter;
- **LIRE TOUS** les avertissements ainsi que toutes les instructions de nettoyage et d'entretien;
- Acheter le bon **nécessaire de raccordement**.



US. Pat. 4,043,359, 3,786,995, 4,562,960, 4,593,430, 4,089,347, 4,218,785, 4,765,365, 4,696,322

CLEANING AND CARE

Care should be given to the cleaning of this product. Although its finish is extremely durable, it can be damaged by harsh abrasives or polish. To clean, simply wipe gently with a damp cloth and blot dry with a soft towel.

LIFETIME FAUCET AND FINISH LIMITED WARRANTY

All parts and finishes of the Brizo® faucet are warranted to the original consumer purchaser to be free from defects in material & workmanship for as long as the original consumer purchaser owns their home. Delta Faucet Company recommends using a professional plumber for all installation & repair.

Delta will replace, FREE OF CHARGE, during the warranty period, any part or finish that proves defective in material and/or workmanship under normal installation, use & service. Replacement parts may be obtained by calling 1-877-345-BRIZO (2749) (in the U.S. and Canada) or by writing to:

In the United States:
Delta Faucet Company
Product Service
55 E. 111th Street
Indianapolis, IN 46280

In Canada:
Delta Faucet Canada
Technical Service Centre
420 Burbrook Place
London, ON N6A 4L6

This warranty is extensive in that it covers replacement of all defective parts and even finish, but these are the only two things that are covered. LABOR CHARGES AND/OR DAMAGE INCURRED IN INSTALLATION, REPAIR, OR REPLACEMENT AS WELL AS ANY OTHER KIND OF LOSS OR DAMAGES ARE EXCLUDED. Proof of purchase (origi-

nal sales receipt) from the original consumer purchaser must be made available to Delta for all warranty claims. THIS IS THE EXCLUSIVE WARRANTY BY DELTA FAUCET COMPANY, WHICH DOES NOT MAKE ANY OTHER WARRANTY OF ANY KIND, INCLUDING THE IMPLIED WARRANTY OF MERCHANTABILITY.

This warranty excludes all industrial, commercial & business usage, whose purchasers are hereby extended a five year limited warranty from the date of purchase, with all other terms of this warranty applying except the duration of the warranty. This warranty is applicable to Brizo® faucets manufactured after January 1, 1995.

Some states/provinces do not allow the exclusion or limitation of incidental or consequential damages, so the above limitation or exclusion may not apply to you. Any damage to this faucet as a result of misuse, abuse, or neglect, or any use of other than genuine Delta® replacement parts WILL VOID THE WARRANTY.

This warranty gives you specific legal rights, and you may also have other rights which vary from state/province to state/province. It applies only for Brizo® faucets installed in the United States of America, Canada, and Mexico.

© 2006 Masco Corporation of Indiana

LIMPIEZA Y CUIDADO DE SU LLAVE

Tenga cuidado al ir a limpiar este producto. Aunque su acabado es sumamente durable, puede ser afectado por agentes de limpieza o para pulir abrasivos. Para limpiar su llave, simplemente frótelas con un trapo húmedo y luego séquela con una toalla suave.

GARANTÍA LIMITADA DE POR VIDA DE LA LLAVE Y SU ACABADO

Todas las piezas y acabados de la llave Brizo® están garantizados al consumidor comprador original, de estar libres de defectos de material y fabricación, por el tiempo que el consumidor comprador original sea dueño de su casa. Delta Faucet Company recomienda que use un plomero profesional para todas las instalaciones y reparaciones.

Delta reemplazará, LIBRE DE CARGO, durante el período de garantía, cualquier pieza o acabado que pruebe tener defectos de material y/o fabricación bajo instalación normal, uso y servicio. Piezas de repuesto pueden ser obtenidas llamando al 1-877-345-BRIZO (2749) (en los Estados Unidos y Canadá) o escribiendo a:

En los Estados Unidos:
Delta Faucet Company
Product Service
55 E. 111th Street
Indianapolis, IN 46280

En Canada:
Delta Faucet Canada
Technical Service Centre
420 Burbrook Place
London, ON N6A 4L6

Esta garantía es extensiva en lo que cubre el reemplazamiento de todas las piezas defectuosas y hasta el acabado, pero éstas son las únicas dos cosas que están cubiertas. CARGOS DE LABOR Y/O DAÑOS INCURRIDOS EN LA INSTALACION, REPARACION, O REEMPLAZAMIENTO COMO TAMBIEN CUALQUIER OTRO TIPO DE PÉRDIDA O DAÑOS ESTÁN EXCLUIDOS. Prueba de compra (recibo original de venta) del comprador

consumidor original debe de ser disponible a Delta para todos los reclamos. ESTA ES LA GARANTÍA EXCLUSIVA DE DELTA FAUCET COMPANY, QUE NO HACE CUALQUIER OTRA GARANTÍA DE CUALQUIER TIPO, INCLUYENDO LA GARANTÍA IMPLÍCITA DE COMERCIALIZACIÓN.

Esta garantía excluye todo uso industrial, comercial y de negocio, a cuyos compradores se les da una garantía limitada extendida de cinco años desde la fecha de compra, con todos los otros términos de esta garantía aplicados, excepto el de duración de ésta. Esta garantía es aplicable a las llaves de Brizo® fabricadas después de Enero 1, 1995.

Algunos estados/provincias no permiten la exclusión o limitación de daños incidentales o consecuentes, de manera que la limitación o exclusión arriba escrita puede no aplicarle a usted. Cualquier daño a esta llave, resultado del mal uso, abuso, o descuido, o cualquier otro uso de piezas de repuesto que no sean genuinas de Delta® ANULARÁN LA GARANTÍA.

Esta garantía le da derechos legales específicos, y usted puede, también tener otros derechos que varían de estado/provincia a estado/provincia. Es aplicable sólo a las llaves Brizo® instaladas en los Estados Unidos de America, Canada y Mexico.

© 2006 Masco Corporación de Indiana

INSTRUCTIONS DE NETTOYAGE

Il faut le nettoyer avec soin. Même si son fini est extrêmement durable, il peut être abîmé par des produits fortement abrasifs ou des produits de polissage. Il faut simplement le frotter doucement avec un chiffon humide et le sécher à l'aide d'un chiffon doux.

GARANTIE À VIE LIMITÉE DES ROBINETS ET DE LEURS FINIS

Toutes les pièces et les finis du robinet Brizo® sont protégés contre les défauts de matériel et les vices de fabrication par une garantie qui est consentie au premier acheteur et qui demeure valide tant que celui-ci demeure propriétaire de sa maison. Delta recommande de faire appel à un plombier compétent pour l'installation et la réparation du robinet.

Pendant la période de garantie, Delta remplacera GRATUITEMENT toute pièce ou tout fini, présentant une déféctuosité de matériel ou un vice de fabrication pour autant que l'appareil ait été installé, utilisé et entretenu correctement. Pour obtenir des pièces de rechange, veuillez communiquer par téléphone au numéro 1-877-345-BRIZO (2749) (aux États-Unis ou au Canada) et par écrit à l'une des adresses suivantes :

Aux États-Unis
Delta Faucet Company
Product Service
55 E. 111th Street
Indianapolis, IN 46280

Au Canada
Delta Faucet Canada
Centre de services techniques
420 Burbrook Place
London, Ontario N6A 4L6

La présente garantie s'applique au remplacement de toutes les pièces défectueuses, y compris le fini, et elle ne couvre que ces éléments. LES FRAIS DE MAIN-D'OEUVRE ET (OU) LES DOMMAGES PROVOQUÉS AU COURS DE L'INSTALLATION, DE LA REPARATION OU DU REMPLACEMENT D'UN ÉLÉMENT AINSI QUE LES PERTES OU DOMMAGES DE TOUTE AUTRE NATURE NE SONT PAS COUVERTS PAR LA GARANTIE. Toute réclama-

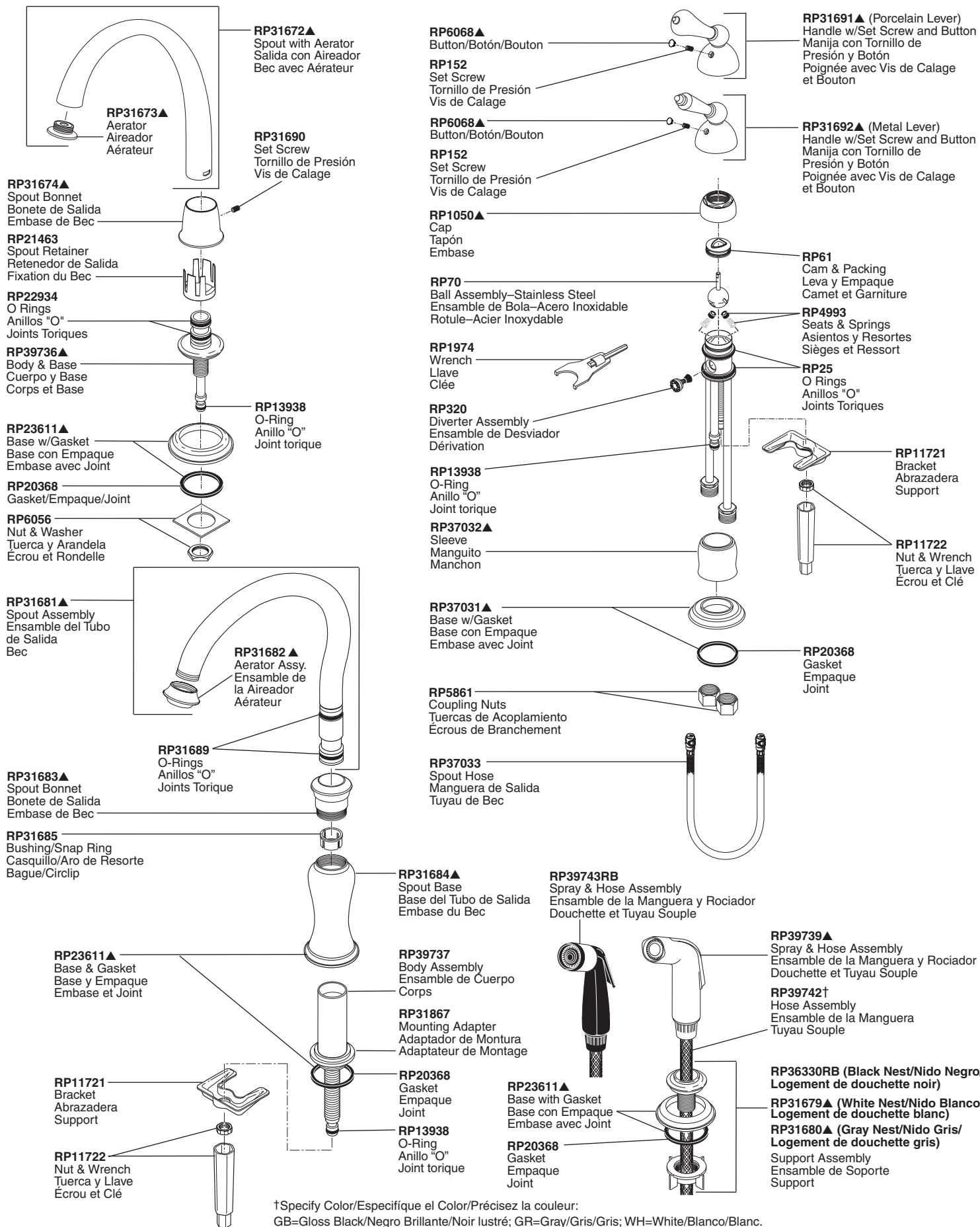
tion en vertu de la présente garantie doit être adressée à Delta, accompagnée de la preuve d'achat (original de la facture) du premier acheteur. CETTE GARANTIE EST LA SEULE OFFERTE PAR DELTA FAUCET COMPANY OU DELTA FAUCET CANADA, SELON LE CAS. ELLE EXCLUT TOUTE AUTRE GARANTIE, Y COMPRIS LA GARANTIE IMPLÍCITE DE QUALITÉ MARCHANDE.

Les robinets installés dans un établissement industriel ou commercial ou dans une place d'affaires sont protégés par une garantie étendue de cinq ans qui prend effet à compter de la date d'achat. Toutes les autres conditions de la garantie de cinq ans sont identiques à celle de la présente garantie. La présente garantie s'applique à tous les robinets Brizo® fabriqués après le 1er janvier 1995.

Dans les États ou les provinces où il est interdit d'exclure ou de limiter les responsabilités à l'égard des dommages indirects ou fortuits, les exclusions et les limites susmentionnées ne s'appliquent pas. Les dommages résultant d'une mauvaise utilisation, d'une utilisation abusive de la négligence ou de l'utilisation de pièces autres que des pièces d'origine Delta® RENDENT LA GARANTIE NULLE ET SANS EFFET.

La présente garantie vous donne des droits précis qui peuvent varier selon votre lieu de résidence. Elle ne s'applique qu'aux robinets Brizo® installés aux États-Unis, au Canada et au Mexique.

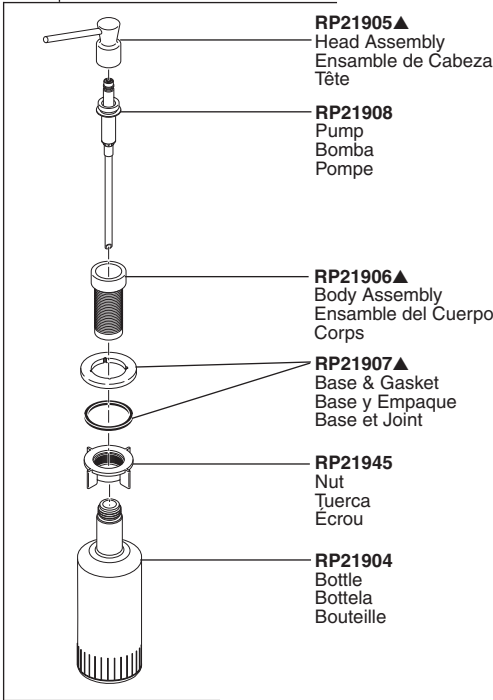
© 2006 Division de Masco Indiana



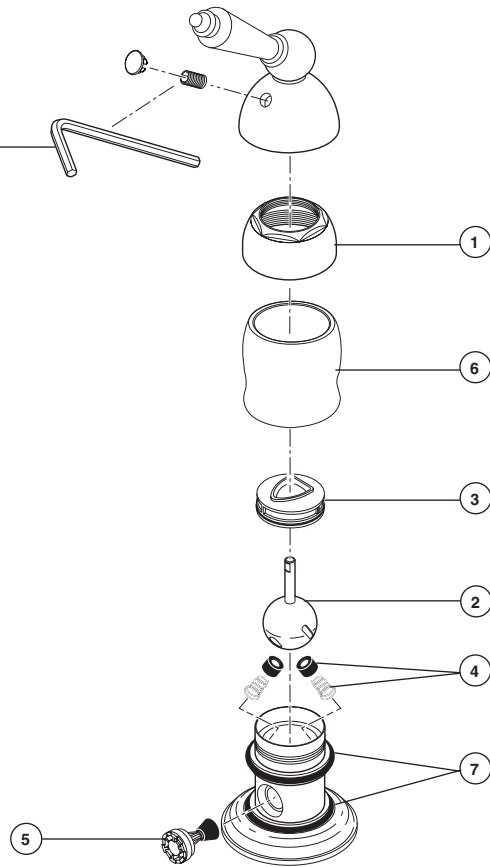
†Specify Color/Especifique el Color/Précisez la couleur:
GB=Gloss Black/Negro Brillante/Noir lustré; GR=Gray/Gris/Gris; WH=White/Blanco/Blanc.

▲Specify Finish/Especifique el Acabado/Précisez le Fini. (No Suffix is Required for Chrome/El sufijo no es requerido para el Cromo/Aucun suffixe n'est requis pour le fini chromé)

RP1001▲
Dispenser Assembly
Ensemble de la Surtidor
Distributeur



1/8" (3.18mm)
1/8 po (3.18mm)



MAINTENANCE

If faucet leaks from under handle:

Remove handle and ensure cap (1) is tight.

If leak persists—SHUT OFF WATER SUPPLIES.

Replace Ball Assembly (2) and Cam & Packing (3).

If faucet leaks from spout outlet:

SHUT OFF WATER SUPPLIES. Replace Ball Assembly (2) and Seats & Springs (4).

If faucet exhibits very low flow

A. Remove and clean Aerator, or
B. SHUT OFF WATER SUPPLIES. Clean Seats and Springs (4) of any debris.

If spray attachment does not function properly:

SHUT OFF WATER SUPPLIES. Remove Diverter Assembly (5) and clean.

If condition persists—SHUT OFF WATER SUPPLIES. Replace Diverter Assembly (5)

If faucet leaks from base of valve:

SHUT OFF WATER SUPPLIES. Remove sleeve (6) and replace Spout O-Rings (7).

MANTENIMIENTO

Si la llave tiene filtraciones desde la parte debajo de la manija:

Quite la manija y asegure que la tapa (1) esté apretada.

Si la filtración persiste—CIERRE LOS SUMINISTROS DE AGUA—Reemplace el ensamble de labola (2) y el Ensamble de la Leva (3).

DE AGUA—Reemplace el ensamble de labola (2) y el Ensamble de la Leva (3).

Si la llave tiene filtración por la boca del tubo de salida de agua:

CIERRE LOS SUMINISTROS DE AGUA. Reemplace el ensamble de bola (2)—Equipo de Reparación RP70 y los Asientos y Resortes (4).

Si la llave exhibe flujo de agua muy bajo:

A. Quite y limpie el Aireador, o
B. CIERRE LOS SUMINISTROS DE AGUA. Limpie los Asientos y Resortes (4) de cualquier escombros.

Si el accesorio del rociador no funciona correctamente:

CIERRE LOS SUMINISTROS DE AGUA. Quite el Ensamble del Desviador (5) y limpie.

Si la condición persiste—CIERRE LOS SUMINISTROS DE AGUA. Reemplace el Ensamble del Desviador (5).

Si la llave tiene filtración desde la base del válvula:

CIERRE LOS SUMINISTROS DE AGUA. Quite el manguito (6) y reemplace Anillos "O" (7) del tubo de salida.

ENTRETIEN

Le robinet fuit par le dessous de la poignée :

Enlevez la manette et assurez-vous que l'embase (1) est bien serrée.

Si la fuite persiste : COUPEZ L'EAU. Remplacez la bille (2) et la came (3).

la bille (2) et la came (3).

Si le robinet fuit à la sortie du bec :

COUPEZ L'EAU. Remplacez la bille (2) (kit de réparation RP70) ainsi que les sièges et les ressorts (4).

Si le débit du robinet est très faible :

A. Enlevez et nettoyez l'aérateur, ou
B. COUPEZ L'EAU. Enlevez tout dépôt aux sièges et aux ressorts (4).

Si la douchette fonctionne mal :

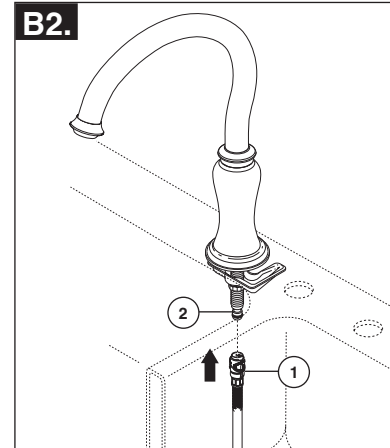
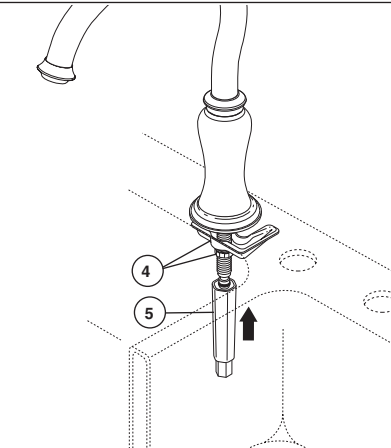
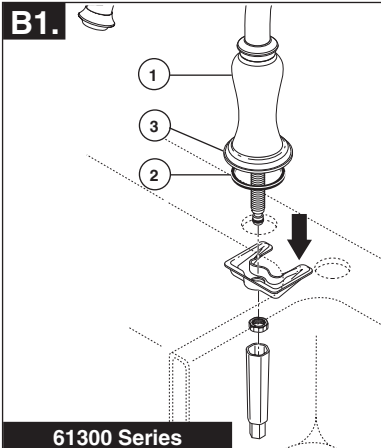
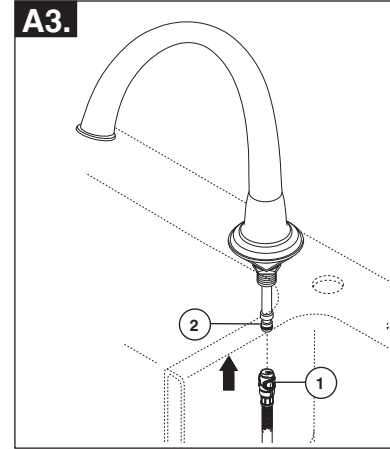
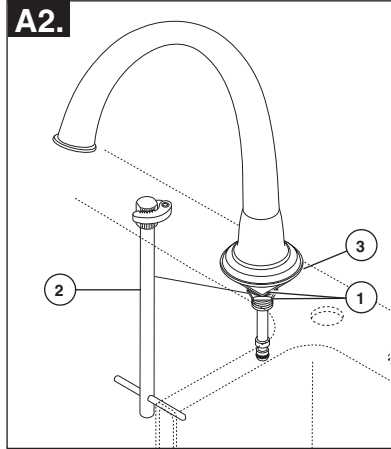
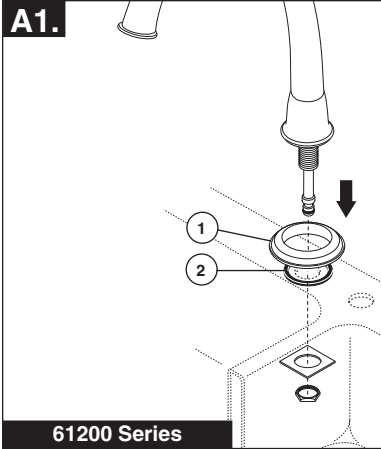
COUPEZ L'EAU. Enlevez la dérivation (5) et nettoyez-la.

Si la défectuosité persiste, COUPEZ L'EAU.

Remplacez la dérivation (5).

Si le robinet fuit à la base du soupape :

COUPEZ L'EAU. Enlevez le manchon (6) et remplacez les joints toriques du bec (7).

1

NOTE: These faucets are designed to fit a maximum countertop thickness of 1".
NOTA: Estas llaves están diseñadas para caber en un tope de un máximo grosor de 1".
NOTE - Ces robinets sont conçus pour un comptoir d'au plus 1 po d'épaisseur.

SHUT OFF WATER SUPPLIES. INSTALL SPOUT A OR B.

- A1. 61200 Series:** Remove nut, washer and paper tube from spout assembly. Set spout on sink making sure that the base (1) and the gasket (2) are properly aligned on the base of the spout assembly.
- A2.** Mount spout on sink with washer and nut (1) and wrench (2).
OPTION: If sink is uneven, use silicone sealant under the base instead of the gasket (3).
- A3.** Snap quick connect hose assembly (1) onto spout nipple (2). Pull down moderately to ensure connection has been made.

- B1. 61300 Series:** Remove nut, mounting bracket and paper tube from spout assembly (1). Set spout assembly on sink making sure gasket (2) is properly aligned in cavity of base (3). Mount spout with mounting bracket and nut (4) using wrench (5). Note: The wrench provided is designed to work with a variety of tools: flat head/Phillips head screwdrivers, wrenches, etc. **OPTION:** If sink is uneven, use silicone sealant under the base instead of the gasket (2).
- B2.** Snap quick connect hose assembly (1) onto spout nipple (2). Pull down moderately to ensure connection has been made.

CIERRE LOS SUMINISTROS DE AGUA. PARA INSTALAR EL TUBO DE SALIDA A O B.

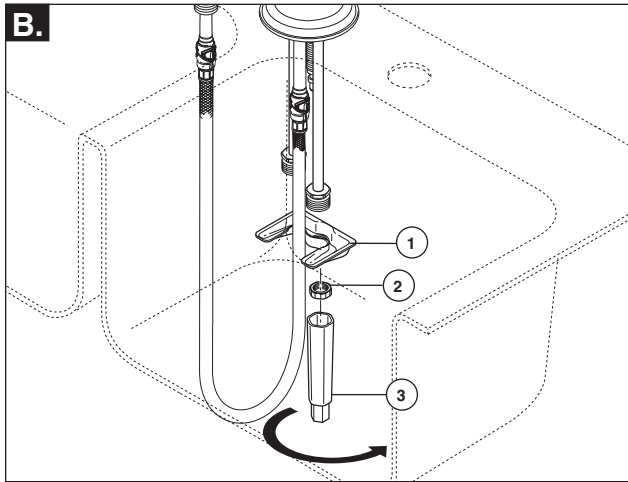
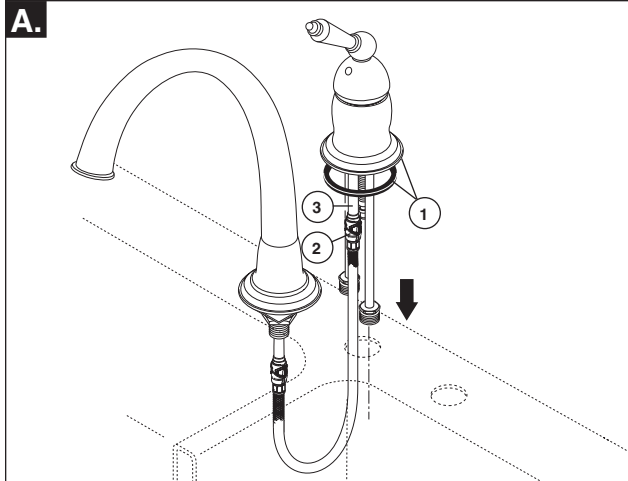
- A1. Series 61200:** Quite la tuerca, la arandela y el tubo de papel del ensamble del tubo de salida de agua o surtidor. Coloque el surtidor en el fregadero asegurándose que la base (1) y el empaque o junta (2) estén apropiadamente alineadas en la base del ensamble del surtidor.
- A2.** Instale el surtidor en el fregador con el empaque y la tuerca (1) y la llave de tuercas (2). **OPCIÓN:** Si el fregadero está desnivelado, use sellador de silicona debajo de la base en vez del empaque (3).
- A3.** Conecte a presión la manguera (1) en la entrerrosca del surtidor (2). Hale hacia abajo moderadamente para asegurar que la conexión se ha hecho.

- B1. Series 61300:** Quite la tuerca, el soporte de la instalación y el tubo de papel del ensamble del surtidor (1). Coloque el surtidor en el fregadero asegurándose que el empaque (2) esté apropiadamente alineado en la cavidad de la base (3). Instale el surtidor con el soporte de la instalación y la tuerca (4) usando una llave de tuercas (5). Nota: La llave de tuercas suministrada está diseñada para operar con una variedad de herramientas: destornilladores de cabeza plana/phillips, llaves de tuercas, etc. **OPCIÓN:** Si el fregadero está desnivelado, use sellador de silicona debajo de la base en vez del empaque (2).
- B2.** Conecte a presión la manguera (1) en la entrerrosca del surtidor (2). Hale hacia abajo moderadamente para asegurar que la conexión se ha hecho.

INTERROMPEZ L'ALIMENTATION EN EAU. INSTALLEZ LE BEC A OU B.

- A1. Série 61200 :** Enlevez l'écrou, la rondelle et le tube en papier du bec. Placez le bec sur l'évier et assurez-vous que l'embase (1) et le joint (2) sont bien positionnés par rapport à l'embase du bec.
- A2.** Montez le bec sur l'évier avec la rondelle et l'écrou (1) et la clé (2). **OPTION:** Si l'évier est inégal, remplacez le joint (3) sous l'embase par du composé d'étanchéité à la silicone.
- A3.** Branchez le tuyau souple à raccord rapide (1) sur le mamelon du bec (2). Tirez modérément sur le tuyau pour vous assurer qu'il est bien branché.

- B1. Série 61300 :** Enlevez l'écrou, le support de montage et le tube en papier du bec (1). Placez le bec sur l'évier en vous assurant que le joint (2) est bien positionné dans la cavité de la base (3). Montez le bec avec le support de montage et l'écrou (4) à l'aide de la clé (5). Note: L'accessoire fourni peut être utilisé avec différents outils: tournevis à extrémité plate ou Phillips, clés, etc. **OPTION:** Si l'évier est inégal, remplacez le joint (2) sous l'embase par du composé d'étanchéité à la silicone.
- B2.** Branchez le tuyau à raccord rapide (1) sur le mamelon du bec (2). Tirez modérément sur le tuyau pour vous assurer qu'il est bien branché.

2

Install Valve Assembly

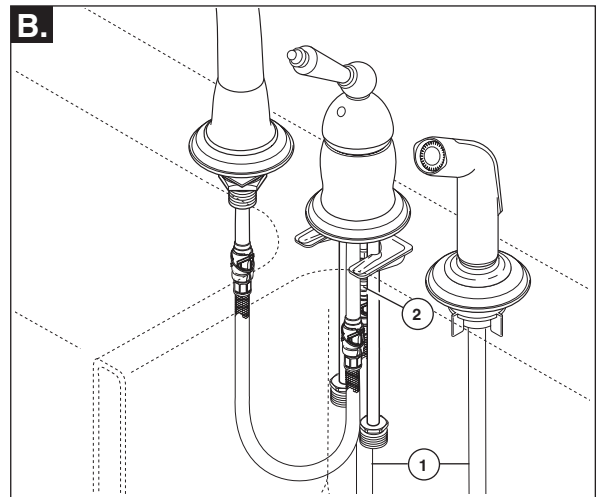
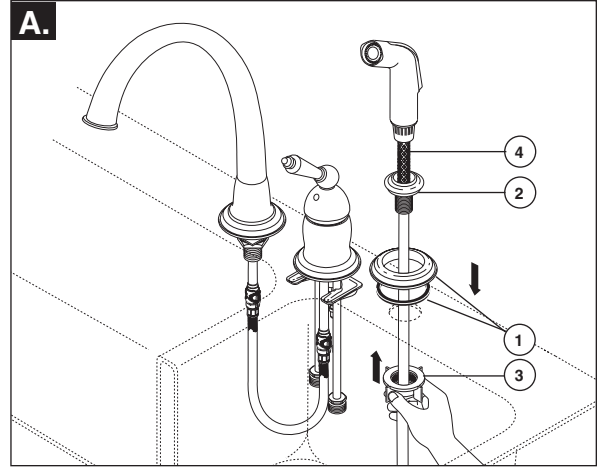
- A.** Remove nut, cardboard tube and washer from the valve assembly. Insert spout hose up through hole in sink. Making sure that the base and gasket (1) are properly aligned on the base of the valve assembly, snap the end of the spout hose (2) on to the long nipple with the o-ring (3) facing the front of the valve.
- B.** Install the mounting bracket (1) and nut (2) with wrench (3). **NOTE:** The wrench provided is designed to work with a variety of tools: flat head/Phillips head screwdrivers, wrenches, etc.

Instale el Ensemble de la Válvula

- A.** Quite la tuerca, el tubo de papel y la arandela del ensamble de la válvula. Introduzca la manguera del surtidor hacia arriba, a través del hoyo en el fregadero. Asegurándose que la base y el empaque (1) estén apropiadamente alineados en la base del ensamble de la válvula, coloque a presión la manguera del surtidor (2) en la entrerrosca larga con el anillo-O (3) de frente hacia la válvula.
- B.** Instale el soporte de la instalación (1) y la tuerca (2) con la llave de tuercas (3). **NOTA:** La llave de tuercas suministrada está diseñada para operar con una variedad de herramientas: destornilladores de cabeza plana/phillips, llaves de tuercas, etc.

Installez la soupape

- A.** Enlevez l'écrou, le tube en carton et la rondelle de la soupape. Par le dessous, introduisez le tuyau souple du bec dans le trou de l'évier. Assurez-vous que l'embase et le joint (1) sont bien positionnés par rapport à l'embase de la soupape. Branchez l'extrémité du tuyau souple du bec (2) sur le mamelon long de manière que le joint torique (3) se trouve face à l'avant de la soupape.
- B.** Montez le support de montage (1) et l'écrou (2) à l'aide de la clé (3). **NOTE:** La clé fournie peut être utilisée avec différents outils: tournevis à extrémité plate ou Phillips, clés, etc.

3

Install Sprayer Assembly

- A.** Place gasket and base (1) on mounting surface over far right hole in sink. Insert spray support assembly (2) into base. **HAND TIGHTEN** nut (3) from bottom of sink. Insert spray hose (4) down through spray support.
- B.** Snap quick connect hose assembly (1) onto spray hose nipple (2). Pull down moderately to ensure connection has been made.

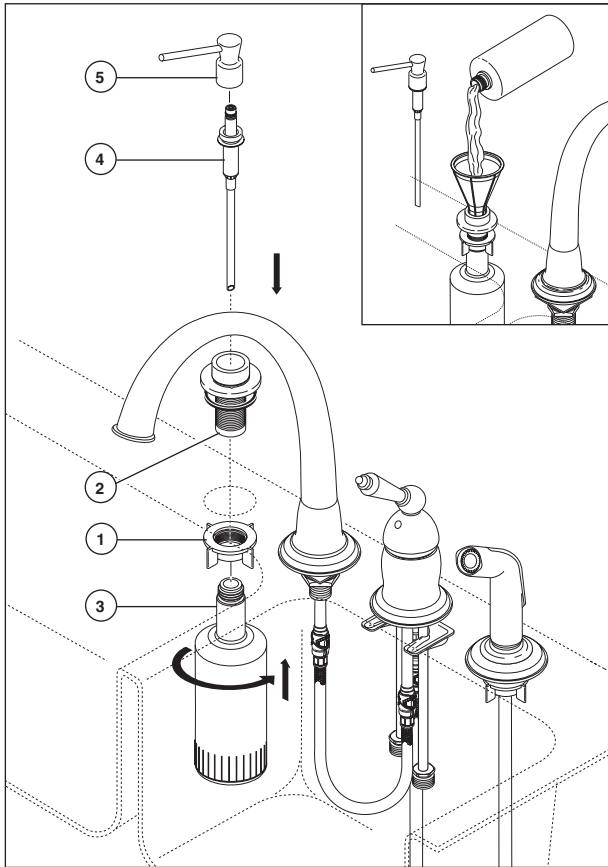
Instale el Ensemble del Rociador

- A.** Coloque el empaque y la base (1) en la superficie de la instalación sobre el hoyo más apartado a la derecha. Introduzca el ensamble del rociador (2) dentro de la base. **APRIETE A MANO** la tuerca (3) por debajo del fregadero. Introduzca la manguera del rociador (4) hacia abajo a través del soporte del rociador.
- B.** Conecte a presión la manguera (1) en la entrerrosca del surtidor (2). Hale hacia abajo moderadamente para asegurar que la conexión se ha hecho.

Installez la douche

- A.** Placez le joint et l'embase (1) sur la surface de montage au-dessus du trou à l'extrême droite de l'évier. Introduisez le support de la douche (2) dans l'embase. **SERREZ l'écrou (3) À LA MAIN** par le dessous de l'évier. Par le dessus, introduisez le tuyau souple de la douche (4) dans le support de la douche.
- B.** Branchez le tuyau souple à raccord rapide (1) sur le mamelon du tuyau souple de la douche (2). Tirez sur le tuyau modérément pour vous assurer qu'il est bien branché.

4



For models with soap dispenser. Remove nut (1). Insert body assembly (2) through selected hole in sink. Secure body assembly to sink with nut (1). From under the sink screw the bottle (3) onto the body assembly shank. Insert pump (4) down into the body assembly, then attach head assembly (5) to pump. **NOTE:** To fill, lift the head and pump assembly out of the bottle and pour not more than 8 oz. into bottle. **DO NOT** remove bottle each time as this weakens the neck. Pull pump and head assembly out occasionally to soak and pump warm water through pump to remove soap build-up.

NOTE: Vented funnel available as RP30395 (Accessory Order Only).

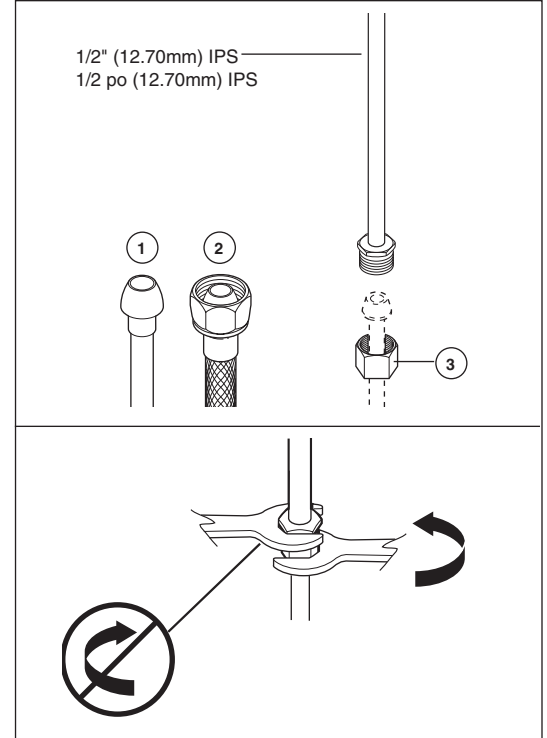
Para modelos con dispensador de jabón. Quite la tuerca (1). Introduzca el ensamble del cuerpo (2) a través del hoyo seleccionado en el fregadero. Asegure el ensamble de cuerpo al lavabo con tuerca (1). Debajo el lavabo, atornilla la botella (3) a la caña de ensamble de cuerpo. Inserte bomba (4) dentro el ensamble de cuerpo, luego atare el ensamble de cabeza (5) a la bomba. **NOTA:** Para llenar, saque el ensamble de bomba y cabeza de botella y vierta un máximo de 8 oz. en la botella. **NO SAQUE** la botella para cada llenado, ya que eso debilita el cuello. De vez en cuando, saque el ensamble de bomba y cabeza para ponerlo en remojo y haga pasar agua tibia por la bomba para eliminar la acumulación de jabón.

NOTA: El embudo con ventiladero es disponible como RP30395 (Número de Accesorio Sólomente).

Pour les modèles munis d'un distributeur de savon. Enlevez l'écrou (1). Introduisez le corps (2) du robinet dans le bon trou de l'évier. Fixer le corps à l'évier à l'aide de l'écrou (1). Par le dessous de l'évier, visser la bouteille (3) sur la tige du corps. Introduire la pompe (4) dans le corps, puis fixer la tête (5) à la pompe. **NOTE:** Pour remplir la bouteille, soulever la tête et la pompe, puis verser 8 onces de savon liquide au maximum dans la bouteille. **NE PAS** retirer la bouteille à chaque fois sous peine d'affaiblir les filets du goulot. Retirer la pompe et la tête à l'occasion, puis les faire tremper et faire fonctionner la pompe avec de l'eau chaude pour enlever les dépôts de savon.

NOTE: L'entonnoir est offert sous la référence RP30395 (accessoire offert séparément).

5



MAKE CONNECTIONS TO WATER LINES:

NOTE: Be careful when bending the copper tubing. Kinked tubes will void the warranty.

Choose hook-ups for 1/2" I.P.S. connections:
 (1) Ball nose riser (3/8" O.D. copper tubing), or
 (2) 1/2" I.P.S. faucet connector.

Use the enclosed coupling nuts (3) with the ball nose risers (1). Use two wrenches when tightening. Do not overtighten.

HAGA LAS CONEXIONES A LAS LÍNEAS DE AGUA:

NOTA: Tenga cuidado cuando doble la tubería de cobre. Tubos torcidos anularán la garantía.

Escoja conexiones de 1/2" IPS:
 (1) Tubo montante de bola (tubería de cobre 3/8" D.E.)
 (2) Conexión I.P.S. de 1/2" para llaves

Utilice las tuercas de acoplamiento incluidas (3) con los tubos montantes de bola (1). Utilice dos llaves de tuercas cuando apriete. No apriete demasiado.

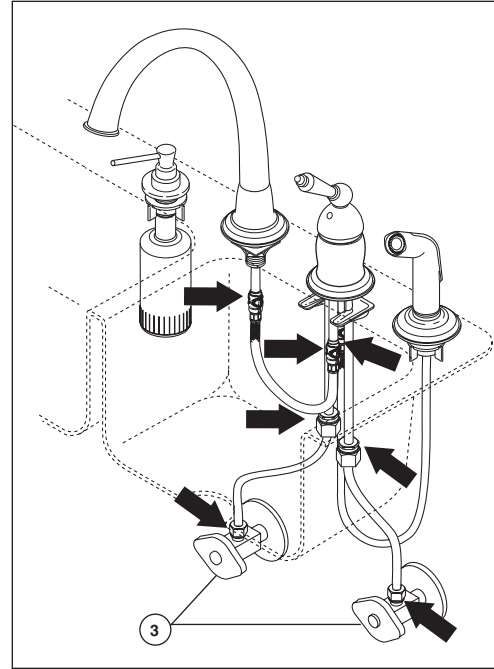
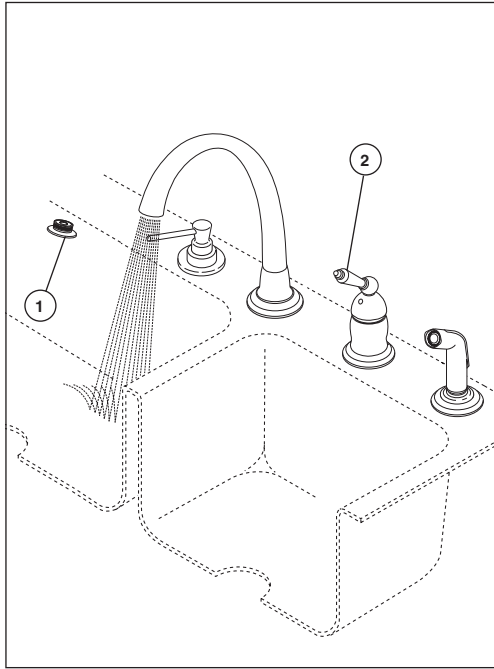
RACCORDEZ LES TUYAUX D'EAU CHAUDE ET D'EAU FROIDE.

NOTE - Prenez garde de pincer les tubes en les cintrant. La garantie est nulle si les tubes ont été pincés.

Choisissez des raccords compatibles 1/2 po IPS :
 (1) tubes-raccords à portée sphérique (tube en cuivre 3/8 po d.e.), ou
 (2) raccords de robinet 1/2 po IPS.

Si vous utilisez des tubes-raccords à portée sphérique (1), servez-vous des écrous de raccordement fournis (3). Utilisez deux clés pour serrer les raccords. Prenez garde de trop serrer.

6



Remove aerator (1) and turn faucet handle (2) to the full on mixed position. Turn on hot and cold water supplies (3) and flush water lines for one minute.

Important: This flushes away any debris that could cause damage to internal parts.
Check all connections at arrows for leaks.
Re-tighten if necessary, but do not overtighten.

Quite el aireador (1) y gire la manija de la llave (2) a la posición completamente abierta en mixta. Abra los suministros de agua caliente y fría (3) y deje correr en agua por la líneas por un minuto.

Importante: Esto limpia cualquier escombros que pueda causar daño a las partes internas.
Examine si hay filtraciones en todas las conexiones indicadas con flechas. Apriete de nuevo si es necesario, pero no apriete demasiado.

Enlevez l'aérateur (1) et tournez la manette (2) en position d'ouverture maximale. Rétablissez l'alimentation en eau chaude et en eau froide (3) et laissez couler l'eau pendant une minute.

Important : le fait de laisser couler l'eau permet d'évacuer les corps étrangers qui pourraient abîmer les composants internes du robinet.
Vérifiez qu'il n'y a pas de fuites aux flèches.
Resserrez les raccords au besoin, mais prenez garde de trop serrer.