

50113



50113



ASME A112.18.1 / CSA B125.1
2.2 gpm (8.3 L/min)
ICC/ANSI A117.1

50113

Models/Modelos/Modèles
989 & 999 Series/Series/Seria
ALLORA™

50113

Write purchased model number here.
Escriba aquí el número del modelo comprado.
Inscrivez le numéro de modèle ici.

**HIGH-RISE PULL-DOWN KITCHEN
AND BAR / PREP FAUCETS**

**LLAVES DE AGUA ELEVADAS,
DESLIZABLES HACIA ABAJO,
PARA COCINAS Y BARES / PREP**

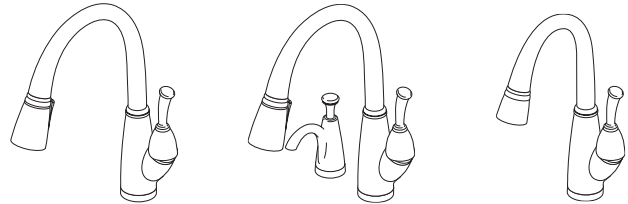
**ROBINET À COL DE CYGNE ET
BEC-DOUCHETTE POUR ÉVIER
DE BAR OU D'ÎLOT DE CUISINE**

50113

50113

50113

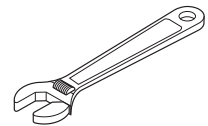
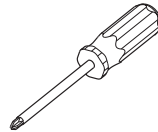
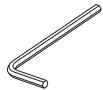
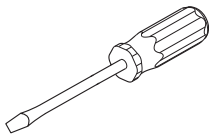
50113



50113

You may need/Usted puede necesitar/Articles dont vous pouvez avoir besoin:

50113



50113

50113

50113

**For easy installation of your
Delta faucet you will need:**

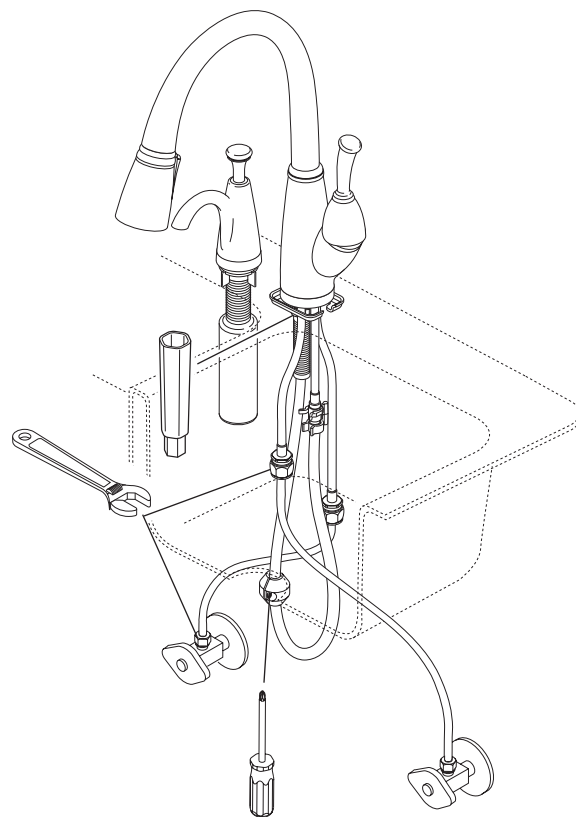
- To **READ ALL** the instructions completely before beginning.
- To **READ ALL** warnings, care, and maintenance information.
- To purchase the correct **water supply hook-up**.

**Para instalación fácil de su llave
Delta usted necesitará:**

- **LEER TODAS** las instrucciones completamente antes de empezar.
- **LEER TODOS** los avisos, cuidados, e información de mantenimiento.
- Comprar las conexiones correctas para el **suministro de agua**.

**Pour installer votre robinet
Delta facilement, vous devez:**

- **LIRE TOUTES** les instructions avant de débiter;
- **LIRE TOUS** les avertissements ainsi que toutes les instructions de nettoyage et d'entretien;
- Acheter le bon **nécessaire de raccordement**.



50113

US. Pat. 3,645,493, 3,786,995, 4,523,604, 4,562,960, 4,593,430, 4,218,785, 4,577,653, 4,765,365

Backflow Protection System

Your Delta® faucet pull-down spout incorporates a backflow protection system that has been tested to be in compliance with ASME A112.18.3 and ASME A112.18.1 / CSA B125.1. It incorporates two certified check valves in series, which operate independently and are integral, non-serviceable parts of the wand assembly.

** Important Notice

Alternate Backflow Protection System

If your local plumbing code requires faucets with pull-out spouts to include an atmospheric vacuum breaker, the RP70 standard ball that is installed in the fitting, as shipped, MUST be replaced with RP12301 (vacuum breaker ball) and the hot & cold inlet checks (RP12302) must be installed.

LIFETIME FAUCET AND FINISH LIMITED WARRANTY

All parts and finishes of the Delta® faucet are warranted to the original consumer purchaser to be free from defects in material & workmanship for as long as the original consumer purchaser owns their home. Delta Faucet Company recommends using a professional plumber for all installation & repair.

Delta will replace, FREE OF CHARGE, during the warranty period, any part or finish that proves defective in material and/or workmanship under normal installation, use & service. Replacement parts may be obtained by calling 1-800-345-DELTA (in the U.S. and Canada) or by writing to:

In the United States:
Delta Faucet Company
Product Service
55 E. 111th Street
Indianapolis, IN 46280

In Canada:
Delta Faucet Canada
Technical Service Centre
420 Burbrook Place
London, ON N6A 4L6

This warranty is extensive in that it covers replacement of all defective parts and even finish, but these are the only two things that are covered. LABOR CHARGES AND/OR DAMAGE INCURRED IN INSTALLATION, REPAIR, OR REPLACEMENT AS WELL AS

ANY OTHER KIND OF LOSS OR DAMAGES ARE EXCLUDED. Proof of purchase (original sales receipt) from the original consumer purchaser must be made available to Delta for all warranty claims. THIS IS THE EXCLUSIVE WARRANTY BY DELTA FAUCET COMPANY, WHICH DOES NOT MAKE ANY OTHER WARRANTY OF ANY KIND, INCLUDING THE IMPLIED WARRANTY OF MERCHANTABILITY.

This warranty excludes all industrial, commercial & business usage, whose purchasers are hereby extended a five year limited warranty from the date of purchase, with all other terms of this warranty applying except the duration of the warranty. This warranty is applicable to Delta® faucets manufactured after January 1, 1995.

Some states/provinces do not allow the exclusion or limitation of incidental or consequential damages, so the above limitation or exclusion may not apply to you. Any damage to this faucet as a result of misuse, abuse, or neglect, or any use of other than genuine Delta® replacement parts WILL VOID THE WARRANTY.

This warranty gives you specific legal rights, and you may also have other rights which vary from state/province to state/province. It applies only for Delta® faucets installed in the United States of America, Canada, and Mexico.

© 2007 Masco Corporation of Indiana

Sistema de protección contra el contraflujo

Su llave de agua tipo deslizable Delta® tiene un sistema de protección para el contraflujo, incorpora, que ha sido probado para cumplir con los requisitos de ASME A112.18.3 y ASME A112.18.1 / CSA B125.1. Este incorpora dos válvulas de retención o checadoras certificadas en una serie, las cuales operan independientemente y son piezas integrantes que no requieren servicio.

** Aviso Importante

Sistema Alternativo de Protección de Contra-flujo

Si su código local de plomería requiere que las llaves de agua (grifos) con surtidores deslizables incluyan un rompe-vacío ambiental, DEBE cambiar la bola estándar pieza RP70 instalada en el accesorio, como se envía, por una pieza RP12301 (bola rompe-vacío) e instalar los toques de la entrada de agua, caliente y fría, (RP12302).

GARANTÍA LIMITADA DE POR VIDA DE LA LLAVE Y SU ACABADO

Todas las piezas y acabados de la llave Delta® están garantizados al consumidor comprador original, de estar libres de defectos de material y fabricación, por el tiempo que el consumidor comprador original sea dueño de su casa. Delta Faucet Company recomienda que use un plomero profesional para todas las instalaciones y reparaciones.

Delta reemplazará, LIBRE DE CARGO, durante el período de garantía, cualquier pieza o acabado que pruebe tener defectos de material y/o fabricación bajo instalación normal, uso y servicio. Piezas de repuesto pueden ser obtenidas llamando al 1-800-345-DELTA (en los Estados Unidos y Canadá) o escribiendo a:

En los Estados Unidos:
Delta Faucet Company
Product Service
55 E. 111th Street
Indianapolis, IN 46280

En Canada:
Delta Faucet Canada
Technical Service Centre
420 Burbrook Place
London, ON N6A 4L6

Esta garantía es extensiva en lo que cubre el reemplazamiento de todas las piezas defectuosas y hasta el acabado, pero éstas son las únicas dos cosas que están cubiertas. CARGOS DE LABOR Y/O DAÑOS INCURRIDOS EN LA INSTALACIÓN, REPARACIÓN, O REEMPLAZAMIENTO COMO TAMBIÉN CUALQUIER OTRO TIPO DE PÉRDIDA O

DAÑOS ESTÁN EXCLUIDOS. Prueba de compra (recibo original de venta) del comprador consumidor original debe de ser disponible a Delta para todos los reclamos. ESTA ES LA GARANTÍA EXCLUSIVA DE DELTA FAUCET COMPANY, QUE NO HACE CUALQUIER OTRA GARANTÍA DE CUALQUIER TIPO, INCLUYENDO LA GARANTÍA IMPLÍCITA DE COMERCIALIZACIÓN.

Esta garantía excluye todo uso industrial, comercial y de negocio, a cuyos compradores se les da una garantía limitada extendida de cinco años desde la fecha de compra, con todos los otros términos de esta garantía aplicados, excepto el de duración de ésta. Esta garantía es aplicable a las llaves de Delta® fabricadas después de Enero 1, 1995.

Algunos estados/provincias no permiten la exclusión o limitación de daños incidentales o consecuentes, de manera que la limitación o exclusión arriba escrita puede no aplicarle a usted. Cualquier daño a esta llave, resultado del mal uso, abuso, o descuido, o cualquier otro uso de piezas de repuesto que no sean genuinas de Delta® ANULARÁN LA GARANTÍA.

Esta garantía le da derechos legales específicos, y usted puede, también tener otros derechos que varían de estado/provincia a estado/provincia. Es aplicable sólo a las llaves Delta® instaladas en los Estados Unidos de America, Canadá y Mexico.

© 2007 Masco Corporación de Indiana

Dispositif anti-siphonnage

Le bec rétractable de votre robinet Delta® comporte un dispositif anti-siphonnage qui a été éprouvé et qui est conforme aux normes ASME A112.18.3 et ASME A112.18.1 / CSA B125.1. Ce dispositif se compose de deux clapets indépendants homologués, montés en série dans le tube rigide, qui sont non réparables.

** Avis important

Système anti-siphonnage différent

Si le code de plomberie de votre localité exige que les robinets à bec rétractables soient munis d'un brise-vide de type atmosphérique, la bille standard RP70 installée dans le raccord, à la sortie de l'usine, DOIT être remplacée par l'article RP12301 (bille de brise-vide) et les clapets pour arrivées d'eau froide et d'eau chaude (RP12302) doivent être installés.

GARANTIE À VIE LIMITÉE DES ROBINETS ET DE LEURS FINIS

Toutes les pièces et les finis du robinet Delta® sont protégés contre les défauts de matériel et les vices de fabrication par une garantie qui est consentie au premier acheteur et qui demeure valide tant que celui-ci demeure propriétaire de sa maison. Delta recommande de faire appel à un plombier compétent pour l'installation et la réparation du robinet.

Pendant la période de garantie, Delta remplacera GRATUITEMENT toute pièce ou tout fini, présentant une déféctuosité de matériel ou un vice de fabrication pour autant que l'appareil ait été installé, utilisé et entretenu correctement. Pour obtenir des pièces de rechange, veuillez communiquer par téléphone au numéro 1-800-345-DELTA (aux États-Unis ou au Canada) et par écrit à l'une des adresses suivantes :

Aux États-Unis
Delta Faucet Company
Product Service
55 E. 111th Street
Indianapolis, IN 46280

Au Canada
Delta Faucet Canada
Centre de services techniques
420 Burbrook Place
London, Ontario N6A 4L6

La présente garantie s'applique au remplacement de toutes les pièces défectueuses, y compris le fini, et elle ne couvre que ces éléments. LES FRAIS DE MAIN-D'OEUVRE ET (OU) LES DOMMAGES PROVOQUÉS AU COURS DE L'INSTALLATION, DE LA RÉPARATION OU DU REMPLACEMENT D'UN ÉLÉMENT AINSI QUE LES PERTES

OU DOMMAGES DE TOUTE AUTRE NATURE NE SONT PAS COUVERTS PAR LA GARANTIE. Toute réclamation en vertu de la présente garantie doit être adressée à Delta, accompagnée de la preuve d'achat (original de la facture) du premier acheteur. CETTE GARANTIE EST LA SEULE OFFERTE PAR DELTA FAUCET COMPANY OU DELTA FAUCET CANADA, SELON LE CAS. ELLE EXCLUT TOUTE AUTRE GARANTIE, Y COMPRIS LA GARANTIE IMPLÍCITE DE QUALITÉ MARCHANDE.

Les robinets installés dans un établissement industriel ou commercial ou dans une place d'affaires sont protégés par une garantie étendue de cinq ans qui prend effet à compter de la date d'achat. Toutes les autres conditions de la garantie de cinq ans sont identiques à celle de la présente garantie. La présente garantie s'applique à tous les robinets Delta® fabriqués après le 1er janvier 1995.

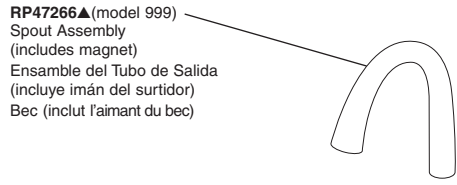
Dans les États ou les provinces où il est interdit d'exclure ou de limiter les responsabilités à l'égard des dommages indirects ou fortuits, les exclusions et les limites susmentionnées ne s'appliquent pas. Les dommages résultant d'une mauvaise utilisation, d'une utilisation abusive de la négligence ou de l'utilisation de pièces autres que des pièces d'origine Delta® RENDENT LA GARANTIE NULLE ET SANS EFFET.

La présente garantie vous donne des droits précis qui peuvent varier selon votre lieu de résidence. Elle ne s'applique qu'aux robinets Delta® installés aux États-Unis, au Canada et au Mexique.

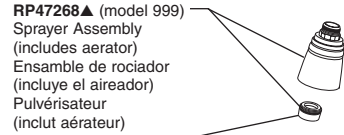
© 2007 Masco Corporación de Indiana

▲Specify Finish / Especificque el Acabado / Précisez le Fini

**See Page 2 / Refiérase al Página 2 / Consulter Page 2



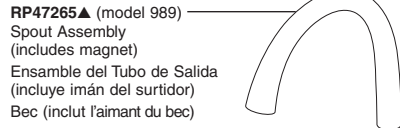
RP47266▲(model 999)
Spout Assembly
(includes magnet)
Ensamble del Tubo de Salida
(incluye imán del surtidor)
Bec (includ l'aimant du bec)



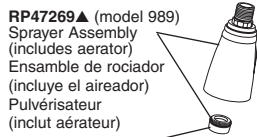
RP47268▲ (model 999)
Sprayer Assembly
(includes aerator)
Ensamble de rociador
(incluye el aireador)
Pulvérisateur
(includ aérateur)



RP32529▲
Aerator
Aireador
Aérateur



RP47265▲ (model 989)
Spout Assembly
(includes magnet)
Ensamble del Tubo de Salida
(incluye imán del surtidor)
Bec (includ l'aimant du bec)

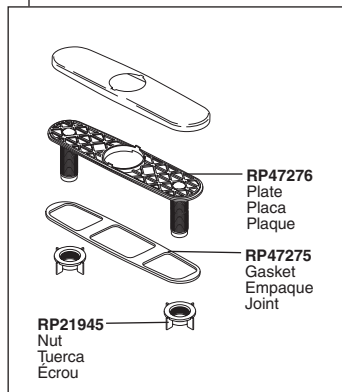


RP47269▲ (model 989)
Sprayer Assembly
(includes aerator)
Ensamble de rociador
(incluye el aireador)
Pulvérisateur
(includ aérateur)



RP47667▲
Aerator / Aireador / Aérateur

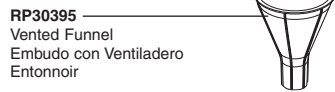
RP47274▲
Optional 10" Escutcheon, Plate,
Nuts and Gasket
Chapa opcional de 10", Placa,
Tuercas y Empaque
Plaque de finition facultative de 10 po,
Plaque, écrous et joint



RP47276
Plate
Placa
Plaque

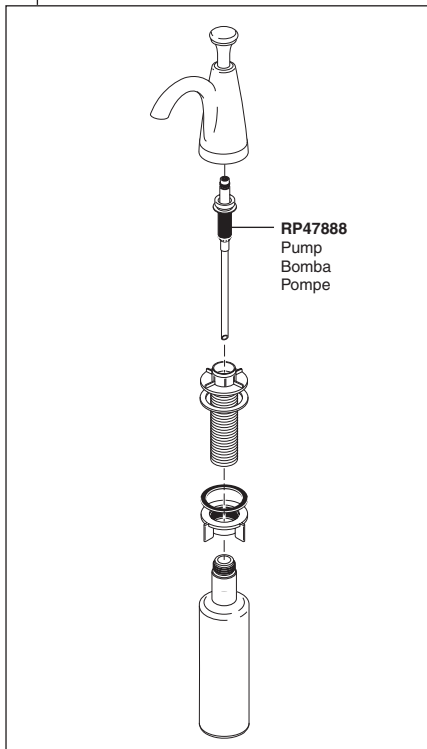
RP47275
Gasket
Empaque
Joint

RP21945
Nut
Tuerca
Écrou

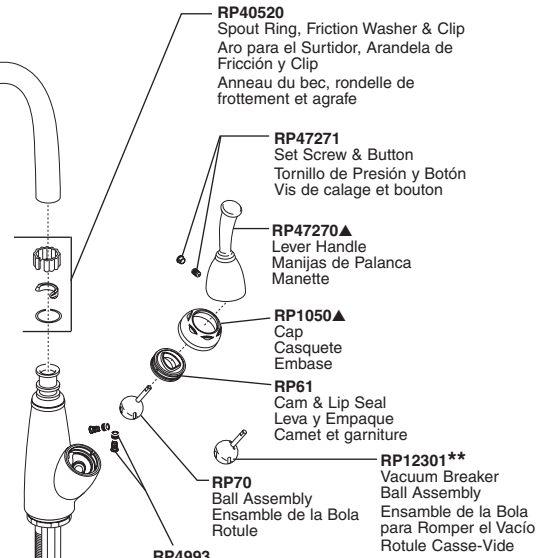


RP30395
Vented Funnel
Embudo con Ventiladero
Entonnoir

RP47280▲
Dispenser Assembly
Ensamble del Dispensador
Distributeur



RP47888
Pump
Bomba
Pompe



RP40520
Spout Ring, Friction Washer & Clip
Aro para el Surtidor, Arandela de
Fricción y Clip
Anneau du bec, rondelle de
frottement et agrafe

RP47271
Set Screw & Button
Tornillo de Presión y Botón
Vis de calage et bouton

RP47270▲
Lever Handle
Manijas de Palanca
Manette

RP1050▲
Cap
Casquete
Embase

RP61
Cam & Lip Seal
Leva y Empaque
Camet et garniture

RP12301**
Vacuum Breaker
Ball Assembly
Ensamble de la Bola
para Romper el Vacío
Rotule Casse-Vide

RP70
Ball Assembly
Ensamble de la Bola
Rotule

RP4993
Seats and Springs
Asientos y Resortes
Sièges et ressorts

RP13938
O-Ring
Anillo "O"
Joint torique

RP12302**
Check Valve Assembly
Ensamble de Valvula de Parada
Clapet

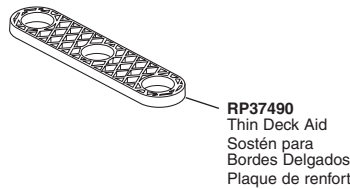
RP47272▲
Trim Ring and Gasket
Aro de Accesorio
Anneau de finition

RP47273
Gasket Only
Sólo el Empaque
Joint seulement

RP40527
Mounting Bracket, Nut and Spacer
Abrazadera para la Instalación, Tuerca
y Separador
Fixation, écrou et cale

RP40526
Nut Only
Tuerca
Écrou seulement

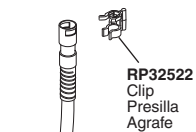
RP40531
Wrench
Llave
Rondelle



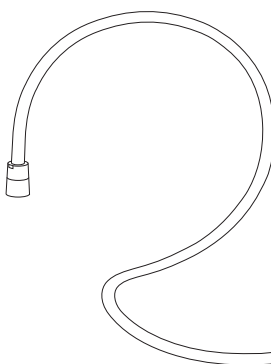
RP37490
Thin Deck Aid
Sostén para
Bordes Delgados
Plaque de renfort



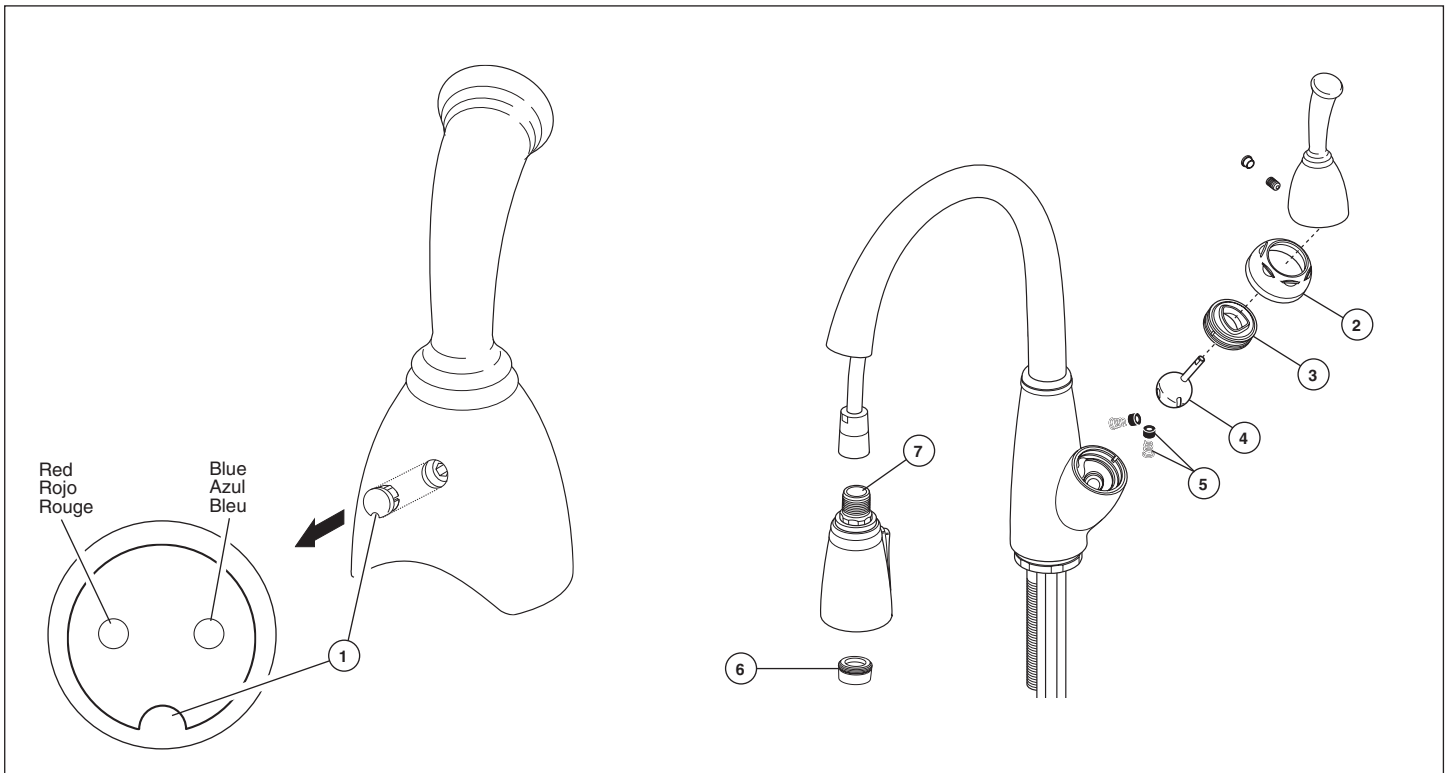
RP11723
Zinc Weights and Screws
Pesas de Zinc y Tornillos
Poids en plomb et vis



RP32522
Clip
Presilla
Agrafe



RP41376
59" Hose Assembly
Ensamble de la manguera de 59"
Tuyau souple de 59 po



Maintenance

If faucet leaks from under handle – Insert a small screwdriver into slot (1) in button and remove. Loosen set screw inside of handle. Remove handle and ensure cap (2) is tight.

If leak persists—SHUT OFF WATER SUPPLIES. Replace Cam (3) and Ball Assembly (4).

If faucet leaks from spout outlet—SHUT OFF WATER SUPPLIES. Clean Seats and Springs (5) of any debris or replace.

If leak persists—SHUT OFF WATER SUPPLIES. Replace Ball Assembly (4).

If faucet exhibits very low flow

A. Remove and clean aerator (6), or
 B. (989 Series Only) Unscrew hose from spray head and clean debris from screen (the screen is located just inside the spray) (7).

IMPORTANT: Reinstall screen to the spray head (failure to reinstall the screen could damage internal parts), or

C. SHUT OFF WATER SUPPLIES—Clean Seats and Springs (5) of any debris.

Cleaning and Care

Care should be given to the cleaning of this product. Although its finish is extremely durable, it can be damaged by harsh abrasives or polish. To clean, simply wipe gently with a damp cloth and blot dry with a soft towel.

Mantenimiento

Si la llave de agua tiene una filtración por debajo de la manija – Introduzca el destornillador en la ranura (1) del botón y sáquelo. Afloje el tornillo de ajuste en la manija. Quite la manija y asegúrese que la tapa (2) esté ajustada.

Si la filtración persiste—CIERRE LOS SUMINISTROS DE AGUA. Reemplace la palanquita (3) y el Ensamble de Bola (4).

Si la llave tiene filtración por el tubo de salida—CIERRE LOS SUMINISTROS DE AGUA. Limpie los asientos y los resortes (5) de cualquier residuo o reemplácelos.

Si la filtración persiste—CIERRE LOS SUMINISTROS DE AGUA. Reemplace el Ensamble de Bola (4).

Si la llave muestra un flujo muy bajo

A. Quite y limpie el aireador (6), o
 B. (Sólo 989 series) Destornille la manguera de la cabeza del rociador y limpie los escombros de la rejilla (la rejilla está dentro de la cabeza del rociador) (7).

IMPORTANTE: Instale la rejilla otra vez dentro de la cabeza del rociador (si no la reinstala podría dañar las partes internas), o

C. CIERRE LOS SUMINISTROS DE AGUA—Limpie los Asientos y Resortes (5) de cualquier escombros.

Limpieza y Cuidado de su Llave

Tenga cuidado al ir a limpiar este producto. Aunque su acabado es sumamente durable, puede ser afectado por agentes de limpieza o para pulir abrasivos. Para limpiar su llave, simplemente frótelas con un trapo húmedo y luego séquela con una toalla suave.

Entretien

Si le robinet fuit sous la poignée – Introduisez un petit tournevis dans la rainure (1) du bouton et enlevez le bouton. Desserrez la vis de calage située à l'intérieur de la manette. Enlevez la manette et serrez l'embase (2).

Si la fuite persiste—COUPEZ L'EAU. Remplacez la came (3) et la rotule (4).

Si le robinet fuit à la sortie du bec—COUPEZ L'EAU. Nettoyez les sièges et les ressorts (5) pour en retirer le corps étrangers ou remplacez-les.

Si la fuite persiste—COUPEZ L'EAU. Remplacez la rotule (4).

Si le débit du robinet est très faible:

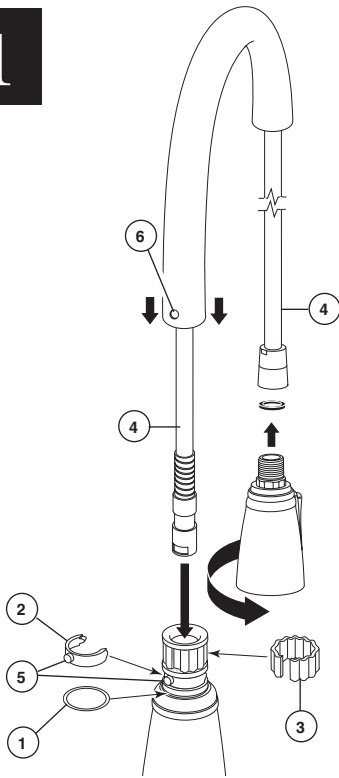
A. Enlevez et nettoyez l'arérateur (6); ou
 B. (Série 989 seulement) Dévissez le tuyau, retirez le du bec-douchette et nettoyez le filtre en toile métallique (à l'intérieur du bec-douchette) (7).

IMPORTANT – Remettez le filtre en place. L'absence du filtre peut entraîner l'endommagement des éléments internes.

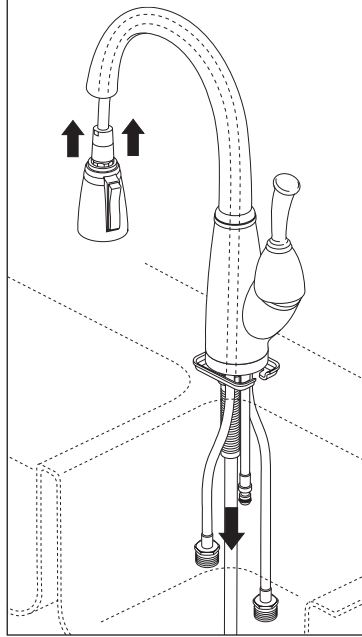
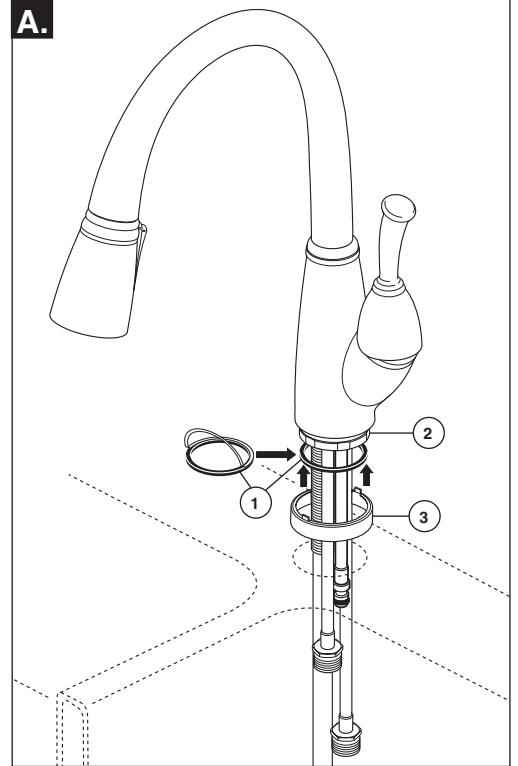
C. COUPEZ L'EAU. Enlevez tout dépôt aux sièges et aux ressorts (5).

Instructions de nettoyage

Il faut le nettoyer avec soin. Même si son fini est extrêmement durable, il peut être abîmé par des produits fortement abrasifs ou des produits de polissage. Il faut simplement le frotter doucement avec un chiffon humide et le sécher à l'aide d'un chiffon doux.

1

Alternative Hose Installation Instalación alterna de la Manguera Autre méthode d'installation du flexible

**2**

INSTALLATION INSTRUCTIONS

Attach Spout to Valve

Verify that the friction washer (1), clip (2) and spout ring (3) are present on spout assembly. Feed hose assembly (4) through spout and hub. Align button (5) on clip with hole in back of spout (6). Using back and forth motion insert spout assembly onto main hub until clip button snaps into hole in hub. **Use caution not to pinch fingers.** Attach sprayer to end of hose to keep hose in place. Rotate spout assembly to ensure smooth operation.

Note: An alternative to this method is to feed the hose through the spout and hub after they are mounted. Turn spout opposite handle for this method. It may take several attempts to feed hose using this method. (See Alternative Hose Installation above.)

Mount Faucet to Deck

Note: To improve stability on thin gage metal sinks, RP37490 thin deck aid (see illustration 2B) is available free of charge by calling 1-800-345-3358.

- A.** Place gasket (1) into place on mounting nut (2). If gasket will not stay in place, remove backing from adhesive and press into place. Place trim ring (3) on bottom of hub. Insert through mounting hole in sink. Your faucet is designed for a hole diameter of 1 3/8" +/- 1/4" (35 mm +/- 6 mm) and a deck thickness of up to 2 1/2" (64 mm).

INSTRUCCIONES PARA LA INSTALACIÓN

Fije el surtidor a la válvula

Verifique que la arandela de fricción (1), el gancho (2) y el aro del surtidor (3) están presentes en el ensamble del surtidor. Deslice el ensamble de la manguera (4) a través del surtidor y la pieza cilíndrica (en la parte inferior de éste). Coloque en línea el botón (5) en el gancho con el agujero en la parte posterior del surtidor (6). Usando un movimiento de vaivén introduzca el ensamble del surtidor en la pieza principal cilíndrica hasta que el botón del gancho enganche dentro del agujero de la pieza cilíndrica. **Tenga cuidado de no pellizcarse los dedos.** Conecte el rociador en el extremo de la manguera para mantener la manguera en su sitio. Gire el ensamble del surtidor para asegurarse que tiene un funcionamiento suave.

Nota: Una alternativa a este método es deslizar la manguera por el surtidor y la pieza cilíndrica después que se han instalado. Gire el surtidor hacia el lado opuesto de la manija para este método. Puede tomar varios intentos deslizar la manguera usando este método. (Vea arriba Instalación Alterna de la Manguera)

Instale la Llave de Agua en el Borde

Nota: Para mejorar la estabilidad en los fregaderos delgados de metal, use RP37490 ayuda para instalaciones en superficies delgadas (vea la ilustración 2B) está disponible gratis llamando al 1-800-345-3358.

- A.** Coloque el empaque (1) en su sitio en la tuerca de instalación (2). Si el empaque no permanece en su sitio, quite el protector del adhesivo y presiónelo en su sitio. Coloque el aro de accesorio (3) en el fondo del cubo base. Introdúzcalo a través del agujero de instalación en el fregadero. Su llave de agua está diseñada para un agujero de 1 3/8" +/- 1/4" (35 mm +/- 6 mm) de diámetro y un grosor del borde hasta de 2 1/2" (64 mm).

INSTRUCTIONS D'INSTALLATION

Fixez le bec à la soupape

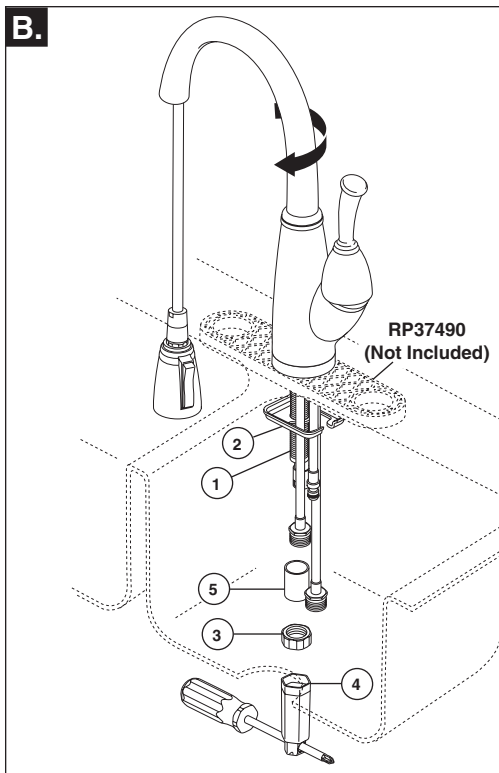
Assurez-vous que la rondelle de friction (1), l'agrafe (2) et l'anneau (3) du bec se trouvent sur le bec. Introduisez le flexible (4) dans le bec et le moyeu. Faites correspondre le bouton (5) sur l'agrafe avec le trou au dos du bec (6). En exécutant un mouvement de va-et-vient, introduisez le bec dans le moyeu jusqu'à ce que le bouton de l'agrafe se bloque dans le trou du moyeu. **Prenez garde de vous pincer les doigts.** Fixez le pulvérisateur à l'extrémité du flexible pour immobiliser celui-ci. Faites pivoter le bec pour vous assurer qu'il tourne librement.

Note : vous pouvez aussi introduire le flexible dans le bec et le moyeu après les avoir montés. Si vous utilisez cette méthode, faites pivoter le bec vers l'extrémité opposée à celle de la poignée. Vous devrez peut-être faire plusieurs tentatives avant de réussir à introduire le flexible (reportez-vous à la rubrique « Autre méthode d'installation du flexible » qui précède).

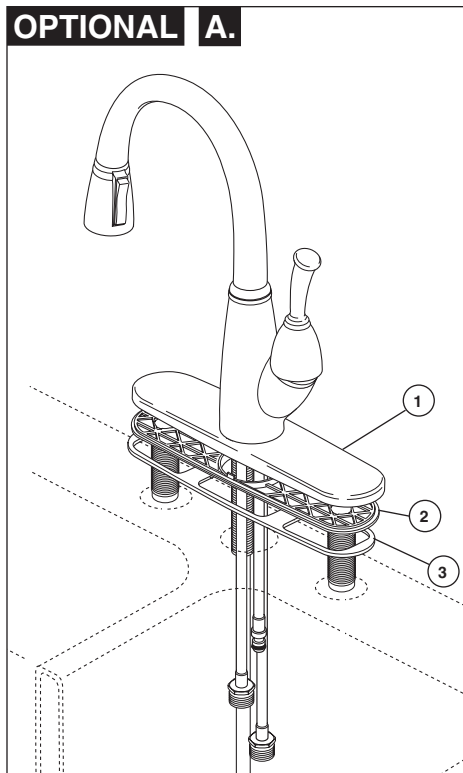
Montez le robinet sur la plage

Note : pour améliorer la stabilité sur un évier en métal de faible épaisseur, vous pouvez vous procurer la plaque de renfort RP37490 (reportez-vous à la figure 2B) offerte sans frais en appelant au 1-800-345-3358.

- A.** Placez le joint (1) dans l'écrou de montage (2). Si le joint ne reste pas en place, enlevez la pellicule recouvrant la surface adhésive et appuyez sur le joint pour le caler en place. Mettez l'anneau de finition (3) en place sur la partie inférieure de la poignée du bec. Introduisez la soupape dans le trou de montage dans l'évier. Le robinet est conçu pour être monté dans un trou ayant un diamètre de 1 3/8 po +/- 1/4 po (35 mm +/- 6 mm) et sur une plage ayant une épaisseur d'au plus 2 1/2 po (64 mm).

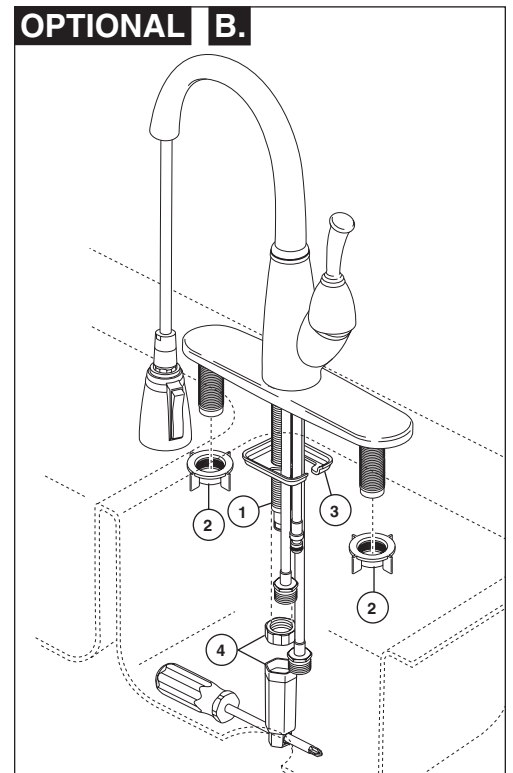


- B.** Push hose partially up into mounting shank (1). Install the mounting bracket (2) and nut (3) onto the mounting shank (1) using wrench (4). For decks up to 1 3/8" (35 mm) thick, use spacer (5) provided between nut and mounting bracket. **Note:** The wrench provided is designed to be used with a variety of tools: flat/Phillips head screwdrivers, wrenches, etc. **HINT:** Turn the spout tube opposite the handle to balance the assembly and aid the hose installation when mounting.



Optional Escutcheon Installation

- A.** For optional installations using the 10" escutcheon, order RP47274 (specify finish), not supplied. Replace the trim ring with the 10" escutcheon (1), UCP (2) and gasket (3).



- B.** Push hose partially up into mounting shank (1). Mount as shown above using the nuts (2), bracket (3) with nut and wrench (4). **The wrench provided is designed to be used with a variety of tools: flat/Phillips head screwdrivers, wrenches, etc.**

- B.** Empuje la manguera parcialmente hacia arriba en la espiga (1). Instale el soporte de instalación (2) y la tuerca (3) en la espiga de instalación (1) usando una llave de tuercas (4). Para los bordes de un grosor hasta 1 3/8" (35 mm) use el separador (5) proporcionado entre la tuerca y la abrazadera de instalación. **Nota:** La llave de tuercas proporcionada está diseñada para ser usada con una variedad de herramientas: destornilladores de cabeza plana/Phillips, llaves de tuercas, etc. **SUGERENCIA:** Gire el tubo del surtidor opuesto a la manija para balancear el ensamble y sostener la instalación de la manguera cuando se instala.

Instalación Opcional de una Chapa

- A.** Para obtener opciones de instalaciones usando la chapa – placa de 10", ordene RP47274 (especifique el acabado), no proporcionado. Reemplace el aro accesorio con una chapa de 10" (1), UCP (2) y el empaque (3).

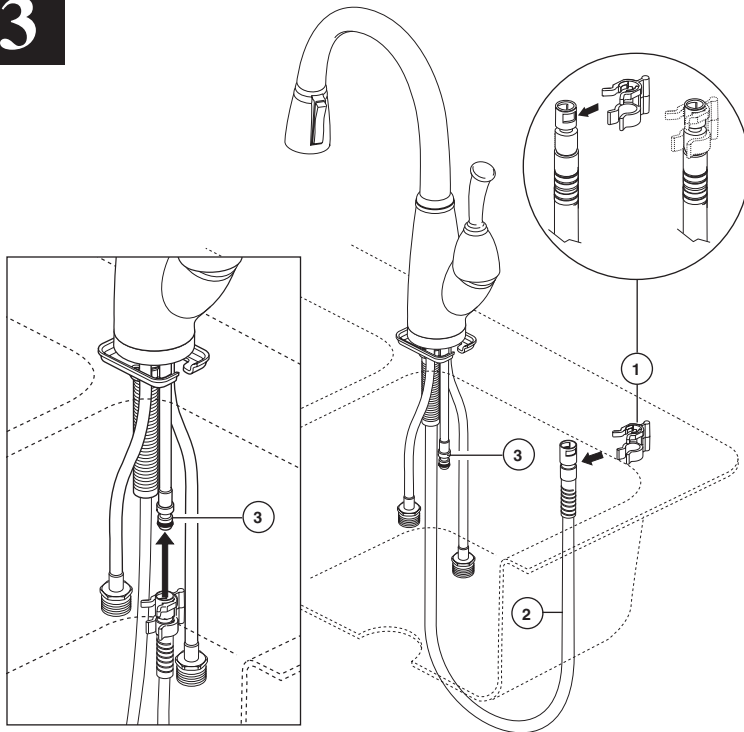
- B.** Empuje la manguera parcialmente hacia arriba en la espiga (1). Instale como se muestra arriba, usando las tuercas (2), el soporte (3), con la tuerca y la llave de tuercas (4). **La llave de tuercas proporcionada está diseñada para ser usado con una variedad de herramientas: Destornilladores de cabeza plana/Phillips, llaves de tuercas, etc.**

- B.** Introduisez le flexible partiellement dans la tige de montage (1). Installez la fixation (2) et l'écrou (3) sur la tige de montage (1) à l'aide de la clé (4). Si l'épaisseur de la plage est d'au plus 1 3/8 po (35 mm), placez la cale (5) entre l'écrou et la fixation. **Note:** la clé fournie est conçue pour être utilisée avec une variété d'outils: tournevis à extrémité plate ou cruciforme (Phillips), clés, etc. **CONSEIL:** orientez le col de cygne dans la direction opposée à celle de la manette pour garder le robinet en équilibre et faciliter l'installation du tuyau souple pendant le montage.

Installation de la plaque de finition facultative

- A.** Si vous devez installer la plaque de finition de 10 po facultative, commandez la pièce RP47274 non fournie (veuillez préciser le fini). Remplacez l'anneau de finition par la plaque de finition de 10 po (1), la plaque (2) et le joint (3).

- B.** Introduisez le flexible partiellement dans la tige de montage (1). Montez les articles susmentionnés conformément aux indications de la figure en utilisant les écrous (2), la fixation (3) avec l'écrou et la clé (4). **La clé fournie est conçue pour être utilisée avec une variété d'outils: tournevis à extrémité plate ou cruciforme (Phillips), clés, etc.**

3**Hose Installation**

Snap clip (1) onto hose (2). Be sure clip is oriented as shown. Attach hose (2) by firmly pushing onto valve shank (3) until it clicks.

Note: To remove the hose, it must be pulled from the sprayer end of the spout to avoid lodging the large nut in the spout tube.

Instalación de la Manguera

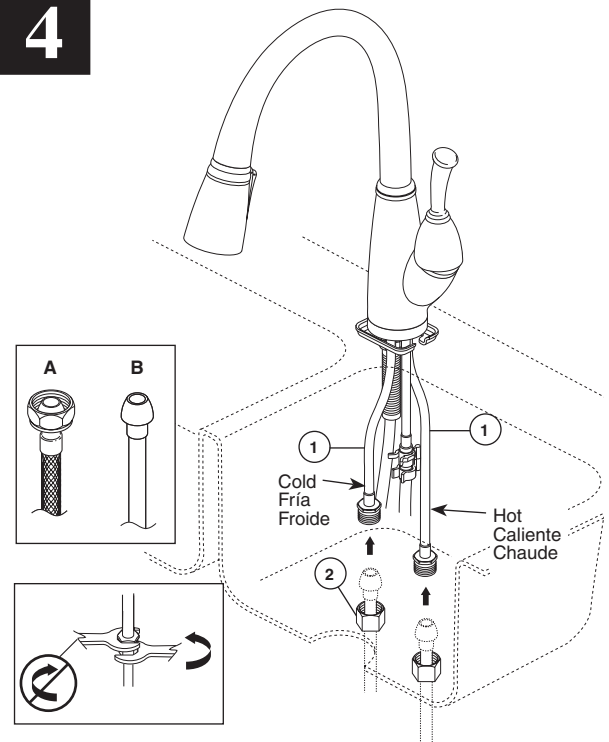
Coloque el gancho a presión (1) en la manguera (2). Asegúrese que esté orientado como se muestra. Conecte la manguera (2) firmemente presionándola en la espiga de la válvula (3) hasta que enganche.

Nota: Para quitar la manguera, debe ser tirada del extremo del rociador del grifo para evitar de alojar la tuerca grande en el tubo del grifo.

Installation du tuyau souple

Bloquez l'agrafe (1) sur le flexible (2). Assurez-vous que l'agrafe est orientée comme le montre la figure. Fixez le flexible (2) solidement en poussant fermement sur l'arrivée d'eau (3) jusqu'à ce qu'un déclic se produise.

Note : Pour enlever le tuyau, elle doit être tirée de l'extrémité de pulvérisateur du bec pour éviter de loger le grand écrou dans le tube de bec.

4**Make Connections to Water Lines**

Spread the tubes (1) to desired position by grabbing near the top of the tubes. **WARNING: Kinked tubes will void the warranty.** Make connections to water lines. Use 1/2" IPS faucet connections (A), or use the supplied coupling nuts (2) with 3/8" O.D. ball-nose risers (B). **Important: When making connections be sure to use two wrenches when tightening. Do not overtighten.**

Note: The hose will expand with water pressure. It is normal for a few drops of water to exit the sprayer after the valve is off as the hose contracts.

Haga las Conexiones a las Líneas de Agua

Extienda los tubos (1) a la posición deseada agarrándolos cerca de la parte superior de éstos. **AVISO: Los tubos torcidos anularán la garantía.** Haga las conexiones a las líneas de agua. Use conexiones de llaves de agua IPS de 1/2" (A), o use las tuercas de unión suministradas (2) con tuberías verticales de puntas redondeadas de diámetro Exterior de 3/8" (B). **Importante: Cuando haga las conexiones asegúrese de usar dos llaves de tuercas al apretar. No apriete demasiado.**

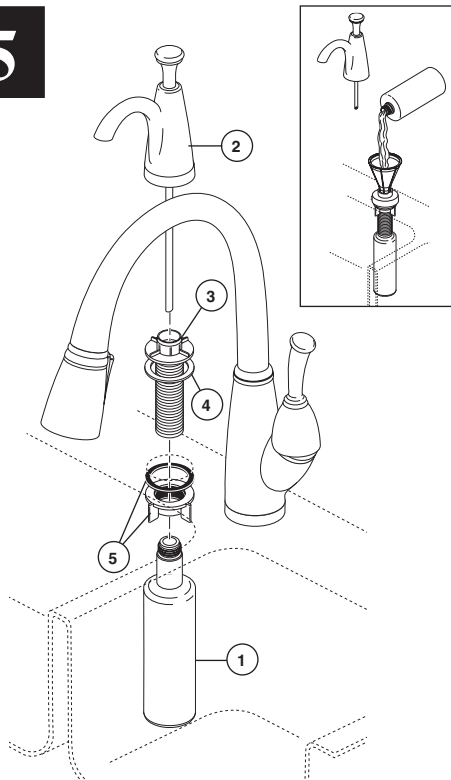
Nota: La manguera se expandirá con la presión del agua. Es normal que unas pocas gotas de agua salgan del rociador después de cerrar la válvula mientras que la manguera se contrae.

Raccordez le robinet à la tuyauterie d'alimentation

Écartez les tubes (1) pour les amener à la position voulue en les saisissant près de leur partie supérieure. **MISE EN GARDE: la garantie est nulle et sans effet si les tubes ont été pincés.** Raccordez le robinet à la tuyauterie d'alimentation. Utilisez des raccords 1/2 po IPS pour robinetterie (A) ou les écrous-raccords fournis (2) avec des tubes-raccords à portée sphérique 3/8 po D.E. (B). **Important: utilisez deux clés pour serrer et prenez garde de serrer excessivement.**

Note : le flexible se dilate sous l'effet de la pression de l'eau. Il est normal que quelques gouttes d'eau s'échappent du pulvérisateur après la fermeture du robinet sous l'effet de la contraction du flexible.

5



For Models with Soap Dispenser

Remove the bottle (1). Separate head (2) from body assembly (3). Make sure gasket (4) is properly seated in the base of the body assembly. Insert body assembly through selected hole in sink. Secure body assembly to sink with nut and gasket (5). From under the sink screw the bottle (1) onto the body assembly shank, then attach head assembly. **Note: To fill, lift the head and pump assembly out of the bottle and pour not more than 8 oz. into bottle.** DO NOT remove the bottle each time as this weakens the neck. Use a funnel to help prevent spills. Pull pump and head assembly out occasionally to soak and pump warm water through pump to remove soap build-up. **Note:** Initially it may take up to 12 pumps to bring soap to the pump tip.

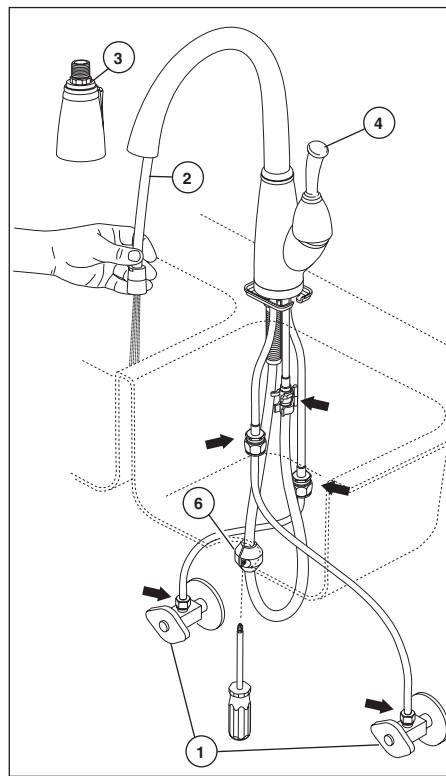
Para los Modelos con Dispensador de Jabón

Saque la botella (1). Separe la cabeza (2) del ensamble del cuerpo (3). Asegúrese que el empaque (4) esté debidamente sentado en la base del cuerpo ensamblado. Introduzca el ensamble del cuerpo por el agujero seleccionado en el fregadero. Fije el ensamble del cuerpo al fregadero con la tuerca y el empaque (5). Desde por debajo del fregadero atornille la botella (1) a la espiga del ensamble del cuerpo, luego fije el ensamble de la cabeza. **Nota: Para llenar, levante la cabeza de la botella y el ensamble de la bomba y vierta no más de 8 oz.** Dentro de la botella. NO saque la botella cada vez ya que el hacer esto debilitaría el cuello de la botella. Use un embudo para prevenir derrames. De vez en cuando, hale de la botella la bomba y el ensamble de la cabeza y déjala remojar y permita que el agua tibia corra por la bomba para limpiar cualquier acumulación.

Modèles avec distributeur de savon

Enlevez la bouteille (1). Séparez la tête (2) du corps (3). Assurez-vous que le joint (4) est bien calé dans la base du corps. Introduisez le corps dans le trou de l'évier approprié. Fixez le corps à l'évier au moyen de l'écrou et du joint (5). Par le dessous de l'évier, vissez la bouteille (1) sur le filetage du corps, puis fixez la tête. **Note: pour remplir la bouteille, soulevez la tête avec la pompe et retirez-les de la bouteille.** Versez au plus 8 onces de liquide dans la bouteille. ÉVITEZ d'enlever la bouteille chaque fois pour ne pas affaiblir le goulot. Utilisez un entonnoir pour ne pas renverser de liquide. Retirez la pompe avec la tête à l'occasion, faites-les tremper dans l'eau chaude et actionnez la pompe pour enlever le savon durci accumulé.

6



Faucet Operation and Inspection

Turn on hot and cold water supplies (1). Pull the hose assembly (2) out of the spout and remove the spray head (3). Be sure to hold the end of the hose down into the sink and turn faucet handle (4) to the mixed position. Flush water lines for one minute. **IMPORTANT: This flushes away any debris that could cause damage to internal parts.** Check all connections at arrows for leaks. Re-tighten if necessary, but do not overtighten.

Reinstall the spray head hand tight, using a wrench rotate an additional 1/4 turn. Sprayer will lock into position when brought into proximity of the spout magnet. The sprayer can be removed by either

pulling directly out from the spout or by twisting 90° in either direction which will cause the magnets to repel and the head to decouple from the spout (recommended). Check the operation of the sprayer by operating the trigger (5) from aerator to spray. The diverter will remain in the last diverted mode. The bar/prep faucet is a single function aerated stream only.

Attach the zinc weight (6) to the hose assembly in the approximate area shown. The weight should be on the upward swing of the hose, toward the spray head, to the mounting shank in order to provide proper pull to the hose. If further retraction is desired add a second weight (RP11723).

El Funcionamiento de la Llave de Agua y su Inspección

Abra los suministros (1) de agua caliente y fría. Hale la manguera (2) del surtidor y saque la cabeza del rociador (3). Asegúrese de sostener la punta de la manguera dentro del fregadero y gire la manija (4) a la posición mixta. Deje que el agua corra por las líneas por un minuto. **IMPORTANTE: Esto limpia cualquier escombros que pudiera causar daño a las partes internas.** Fíjese si hay filtraciones en todas las conexiones señaladas con flechas. Apriete otra vez si es necesario, pero no apriete demasiado. Instale la cabeza del rociador otra vez, apretando a mano, usando la llave de tuerca para darle 1/4 de vuelta adicional. El rociador se cerrará en su sitio cuando se acerca al imán del surtidor. El rociador se puede sacar halando directamente del surtidor o

dándole una vuelta de 90° en cualquier dirección lo que causaría que los imanes se separen y la cabeza se desacople del surtidor (recomendado). Examine el funcionamiento del rociador operando el gatillo (5) del aireador al rociador. El desviador se mantendrá en el último modo de uso de éste. La llave de agua para bar/preparativos es sólo de una función de chorro aireado.

Conecte la pesa de cinc (6) a la manguera en el área aproximada como se muestra. La pesa debe quedar en la curva hacia arriba de la manguera, hacia la cabeza rociadora, a la espiga de instalación para proporcionar el deslice apropiado de la manguera. Si desea más retracción coloque otra pesa (RP11723).

Utilisation et inspection du robinet

Rétablissez l'alimentation en eau chaude et en eau froide (1). Tirez le tuyau souple (2) à l'extérieur du bec et retirez la tête de pulvérisation (3). Tenez l'extrémité du tuyau dans le fond de l'évier et amenez la manette (4) en position de plein mélange. Rincez la tuyauterie pendant une minute. **IMPORTANT: cette opération sert à évacuer tous les corps étrangers qui pourraient abîmer les composants internes du robinet.** Vérifiez l'étanchéité de tous les raccords aux endroits indiqués par les flèches. Serrez à nouveau au besoin, mais prenez garde de trop serrer. Reposez la tête de pulvérisation en la serrant à la main. Faites ensuite 1/4 de tour supplémentaire avec une clé. Le pulvérisateur se bloque en place lorsqu'il est amené à proximité de l'aimant du bec. Vous pouvez enlever le pulvérisateur en tirant directement sur celui-ci ou en

effectuant un mouvement de rotation de 90° dans n'importe quel sens, ce qui fera se repousser les aimants et se détacher la tête du bec (recommandé). Vérifiez le fonctionnement du pulvérisateur en actionnant le mécanisme (5) de passage du jet aérodynamique au jet pulvérisé. L'inverseur conserve son dernier mode de fonctionnement. Le robinet de bar ou d'ilot produit un jet aérodynamique seulement. Fixez la masselotte en zinc (6) au tuyau souple à peu près à l'endroit indiqué. Elle doit se trouver dans la partie supérieure de la courbure du tuyau, près de la tête de pulvérisation, contre la tige de montage, pour exercer une bonne traction sur le tuyau souple. Si vous devez accroître la force de rétraction, ajoutez une deuxième masselotte (RP11723).