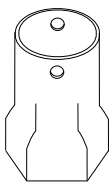
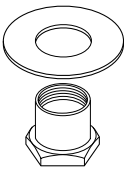


- ▲ Order RP6060SB for models with AB, PB or SB finish suffixes.
- ▲ Ordene RP6060SB para los modelos con el sufijo AB, PB o SB.
- ▲ Pour les modèles dont le suffixe de finition est AB, PB ou SB, commandez RP6060SB

#### ACCESSORIES / ACCESORIOS / ACCESSOIRES

 <p><b>RP16867</b> Wrench for End Valve Assembly <i>Llave para Ensamble de Válvula Final</i> <i>Clé pour soupape</i></p>	 <p><b>RP18504</b> Thick Mounting Nuts &amp; Washers for RP18227 Only <i>Tuercas y Arandelas para Montura</i> <i>en Paredes Gruesa Sólo RP18227</i> <i>Écrous et rondelles pour montage</i> <i>dans une surface épaisse, RP 18227</i> <i>seulement</i></p>
---	--

## CLEANING AND CARE

Care should be given to the cleaning of this product. Although its finish is extremely durable, it can be damaged by harsh abrasives or polish. To clean, simply wipe gently with a damp cloth and blot dry with a soft towel.

### LIFETIME FAUCET AND FINISH LIMITED WARRANTY

All parts and finishes of the Delta® faucet are warranted to the original consumer purchaser to be free from defects in material & workmanship for as long as the original consumer purchaser owns their home. Delta Faucet Company recommends using a professional plumber for all installation & repair.

Delta will replace, FREE OF CHARGE, during the warranty period, any part or finish that proves defective in material and/or workmanship under normal installation, use & service. Replacement parts may be obtained by calling 1-800-345-DELTA (in the U.S. and Canada) or by writing to:

**In the United States:**  
Delta Faucet Company  
Product Service  
55 E. 111th Street  
Indianapolis, IN 46280

**In Canada:**  
Delta Faucet Canada  
Technical Service Centre  
420 Burbrook Place  
London, ON N6A 4L6  
Technical Assistance for Professionals  
1-800-387-TAPS

This warranty is extensive in that it covers replacement of all defective parts and even finish, but these are the only two things that are covered. LABOR CHARGES AND/OR DAMAGE INCURRED

IN INSTALLATION, REPAIR, OR REPLACEMENT AS WELL AS ANY OTHER KIND OF LOSS OR DAMAGES ARE EXCLUDED. Proof of purchase (original sales receipt) from the original consumer purchaser must be made available to Delta for all warranty claims. THIS IS THE EXCLUSIVE WARRANTY BY DELTA FAUCET COMPANY, WHICH DOES NOT MAKE ANY OTHER WARRANTY OF ANY KIND, INCLUDING THE IMPLIED WARRANTY OF MERCHANTABILITY.

This warranty excludes all industrial, commercial & business usage, whose purchasers are hereby extended a five year limited warranty from the date of purchase, with all other terms of this warranty applying except the duration of the warranty. This warranty is applicable to Delta® faucets manufactured after January 1, 1995.

Some states/provinces do not allow the exclusion or limitation of incidental or consequential damages, so the above limitation or exclusion may not apply to you. Any damage to this faucet as a result of misuse, abuse, or neglect, or any use of other than genuine Delta® replacement parts WILL VOID THE WARRANTY.

This warranty gives you specific legal rights, and you may also have other rights which vary from state/province to state/province. It applies only for Delta® faucets installed in the United States of America, Canada, and Mexico.

© 2006, Masco Corporation of Indiana

## LIMPIEZA Y CUIDADO DE SU LLAVE

Tenga cuidado al ir a limpiar este producto. Aunque su acabado es sumamente durable, puede ser afectado por agentes de limpieza o para pulir abrasivos. Para limpiar su llave, simplemente frótelas con un trapo húmedo y luego séquela con una toalla suave.

### GARANTÍA LIMITADA DE POR VIDA DE LA LLAVE Y SU ACABADO

Todas las piezas y acabados de la llave Delta® están garantizados al consumidor comprador original, de estar libres de defectos de material y fabricación, por el tiempo que el consumidor comprador original sea dueño de su casa. Delta Faucet Company recomienda que use un plomero profesional para todas las instalaciones y reparaciones.

Delta reemplazará, LIBRE DE CARGO, durante el período de garantía, cualquier pieza o acabado que pruebe tener defectos de material y/o fabricación bajo instalación normal, uso y servicio. Piezas de repuesto pueden ser obtenidas llamando al 1-800-345-DELTA (en los Estados Unidos y Canadá) o escribiendo a:

**En los Estados Unidos:**  
Delta Faucet Company  
Product Service  
55 E. 111th Street  
Indianapolis, IN 46280

**En Canadá:**  
Delta Faucet Canada  
Technical Service Centre  
420 Burbrook Place  
London, ON N6A 4L6  
Asistencia Técnica para Profesionales  
1-800-387-TAPS

Esta garantía es extensiva en lo que cubre el reemplazamiento de todas las piezas defectuosas y hasta el acabado, pero éstas son las únicas dos cosas que están cubiertas. CARGOS DE LABOR

Y/O DAÑOS INCURRIDOS EN LA INSTALACIÓN, REPARACIÓN, O REEMPLAZAMIENTO COMO TAMBIÉN CUALQUIER OTRO TIPO DE PÉRDIDA O DAÑOS ESTÁN EXCLUIDOS. Prueba de compra (recibo original de venta) del comprador consumidor original debe de ser disponible a Delta para todos los reclamos. ESTA ES LA GARANTÍA EXCLUSIVA DE DELTA FAUCET COMPANY, QUE NO HACE CUALQUIER OTRA GARANTÍA DE CUALQUIER TIPO, INCLUYENDO LA GARANTÍA IMPLÍCITA DE COMERCIALIZACIÓN.

Esta garantía excluye todo uso industrial, comercial y de negocio, a cuyos compradores se les da una garantía limitada extendida de cinco años desde la fecha de compra, con todos los otros términos de esta garantía aplicados, excepto el de duración de ésta. Esta garantía es aplicable a las llaves de Delta® fabricadas después de Enero 1, 1995.

Algunos estados/provincias no permiten la exclusión o limitación de daños incidentales o consecuentes, de manera que la limitación o exclusión arriba escrita puede no aplicarle a usted. Cualquier daño a esta llave, resultado del mal uso, abuso, o descuido, o cualquier otro uso de piezas de repuesto que no sean genuinas de Delta® ANULARÁN LA GARANTÍA.

Esta garantía le da derechos legales específicos, y usted puede, también tener otros derechos que varían de estado/provincia a estado/provincia. Es aplicable sólo a las llaves Delta® instaladas en los Estados Unidos de América, Canadá y México.

© 2006, Masco Corporación de Indiana

## INSTRUCTIONS DE NETTOYAGE

Il faut le nettoyer avec soin. Même si son fini est extrêmement durable, il peut être abîmé par des produits fortement abrasifs ou des produits de polissage. Il faut simplement le frotter doucement avec un chiffon humide et le sécher à l'aide d'un chiffon doux.

### GARANTIE À VIE LIMITÉE DES ROBINETS ET DE LEURS FINIS

Toutes les pièces et les finis du robinet Delta® sont protégés contre les défauts de matériau et les vices de fabrication par une garantie qui est consentie au premier acheteur et qui demeure valide tant que celui-ci demeure propriétaire de sa maison. Delta recommande de faire appel à un plombier compétent pour l'installation et la réparation du robinet.

Pendant la période de garantie, Delta remplacera GRATUITEMENT toute pièce ou tout fini, présentant une défectuosité de matériau ou un vice de fabrication pour autant que l'appareil ait été installé, utilisé et entretenu correctement. Pour obtenir des pièces de rechange, veuillez communiquer par téléphone au numéro 1-800-345-DELTA (aux États-Unis ou au Canada) et par écrit à l'une des adresses suivantes :

**Aux États-Unis**  
Delta Faucet Company  
Product Service  
55 E. 111th Street  
Indianapolis, IN 46280

**Au Canada**  
Delta Faucet Canada  
Centre de services techniques  
420 Burbrook Place  
London, Ontario N6A 4L6  
Aide technique aux spécialistes  
1-800-387 TAPS

La présente garantie s'applique au remplacement de toutes les pièces défectueuses, y compris le fini, et elle ne couvre que ces éléments. LES FRAIS DE MAIN-D'OEUVRE ET (OU) LES

DOMMAGES PROVOQUÉS AU COURS DE L'INSTALLATION, DE LA RÉPARATION OU DU REMPLACEMENT D'UN ÉLÉMENT AINSI QUE LES PERTES OU DOMMAGES DE TOUTE AUTRE NATURE NE SONT PAS COUVERTS PAR LA GARANTIE. Toute réclamation en vertu de la présente garantie doit être adressée à Delta, accompagnée de la preuve d'achat (original de la facture) du premier acheteur. CETTE GARANTIE EST LA SEULE OFFERTE PAR DELTA FAUCET COMPANY OU DELTA FAUCET CANADA, SELON LE CAS. ELLE EXCLUT TOUTE AUTRE GARANTIE, Y COMPRIS LA GARANTIE IMPLICITE DE QUALITÉ MARCHANDE.

Les robinets installés dans un établissement industriel ou commercial ou dans une place d'affaires sont protégés par une garantie étendue de cinq ans qui prend effet à compter de la date d'achat. Toutes les autres conditions de la garantie de cinq ans sont identiques à celle de la présente garantie. La présente garantie s'applique à tous les robinets Delta® fabriqués après le 1er janvier 1995.

Dans les États ou les provinces où il est interdit d'exclure ou de limiter les responsabilités à l'égard des dommages indirects ou fortuits, les exclusions et les limites susmentionnées ne s'appliquent pas. Les dommages résultant d'une mauvaise utilisation, d'une utilisation abusive de la négligence ou de l'utilisation de pièces autres que des pièces d'origine Delta® RENDENT LA GARANTIE NULLE ET SANS EFFET.

La présente garantie vous donne des droits précis qui peuvent varier selon votre lieu de résidence. Elle ne s'applique qu'aux robinets Delta® installés aux États-Unis, au Canada et au Mexique.

© 2006, Division de Masco Indiana

47793



47793



ASME A112.18.1 / CSA B125.1

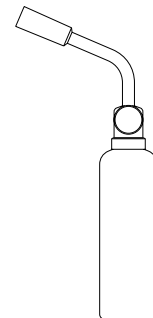
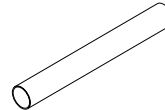
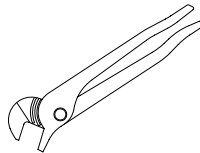
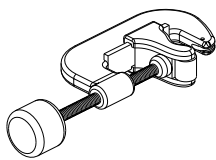
47793

Write purchased model number here.  
Escriba aquí el número del modelo comprado.  
Inscrivez le numéro de modèle ici.

47793

You may need/Usted puede necesitar/  
Articles dont vous pouvez avoir besoin:

47793



5/8" (15.9mm) O.D. Copper Tubing  
5/8" (15.9 mm) D.E. Tubería de cobre  
Tube de cuivre de 5/8 po (15,9 mm) d.e.

47793

### For easy installation of your Delta faucet you will need:

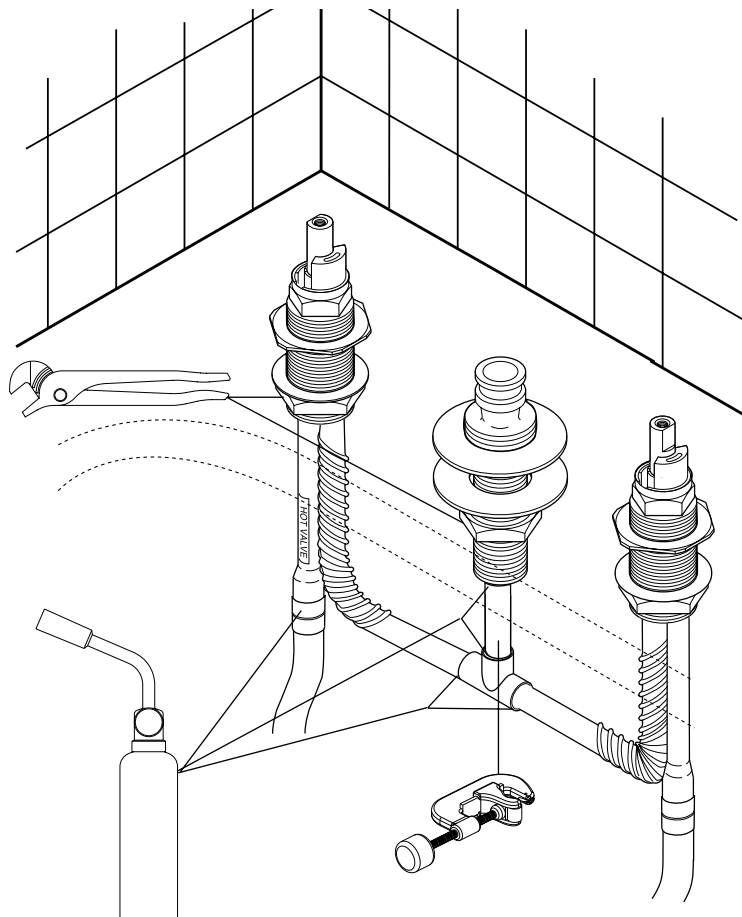
- To **READ ALL** the instructions completely before beginning.
- To **READ ALL** warnings, care, and maintenance information.
- Install this kit on a finished deck up to 1-1/4" (3.17cm) thick. For 1" (2.54cm) additional thickness, order accessory RP18504.

### Para instalación fácil de su llave Delta usted necesitará:

- **LEER TODAS** las instrucciones completamente antes de empezar.
- **LEER TODOS** los avisos, cuidados, e información de mantenimiento.
- Instale este equipo en un borde acabado de hasta 1 1/4" (3.17 cm) de grueso. Para 1" (2.54 cm) adicional de grueso, ordene el accesorio RP18504.

### Pour installer votre robinet Delta facilement, vous devez:

- **LIRE TOUTES** les instructions avant de débiter;
- **LIRE TOUS** les avertissements ainsi que toutes les instructions de nettoyage et d'entretien;
- Ce corps de robinet est conçu pour être monté sur une surface finie dont l'épaisseur maximale est de 1 1/4 po (3,17 cm). Si la surface a une épaisseur de 1 po (2,54 cm) de plus, commandez l'accessoire RP18504.



US. Pat. 3,645,493, 3,786,995, 4,523,604, 4,562,960, 4,593,430, 4,218,785, 4,577,653, 4,765,365

47793

47793

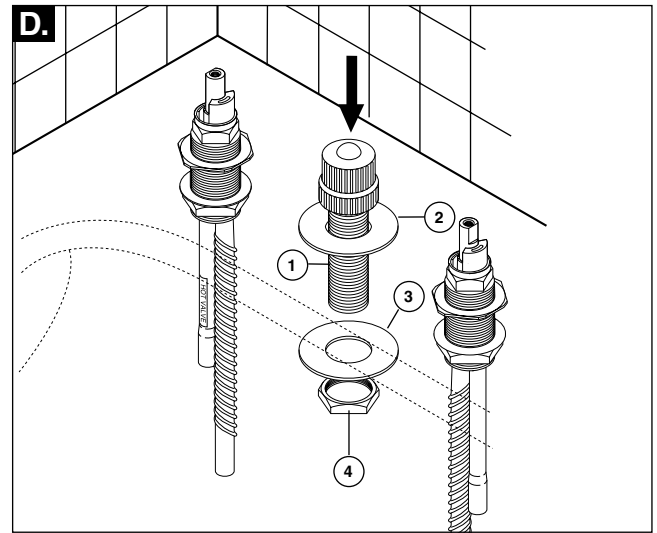
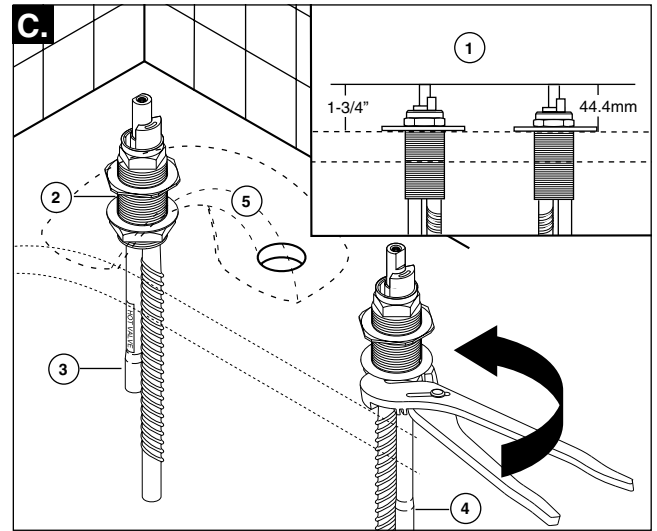
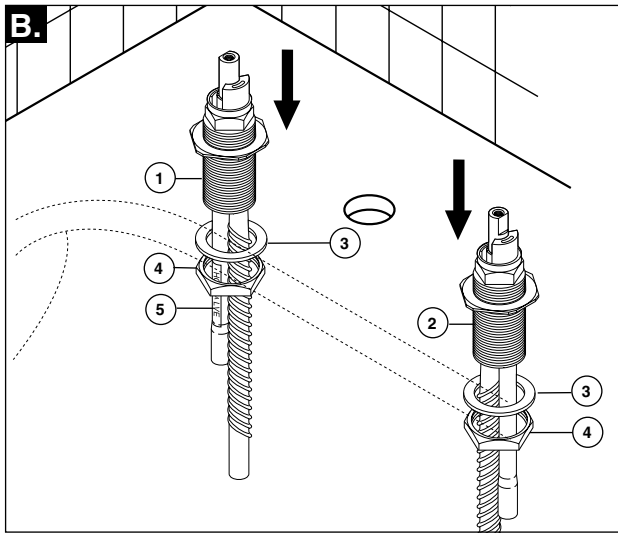
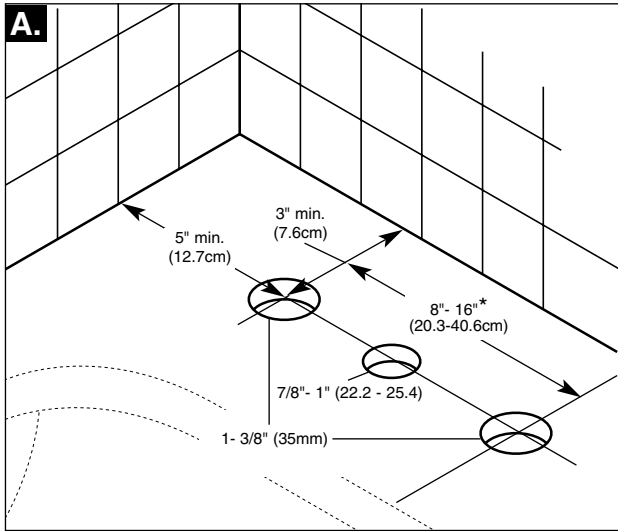
47793

47793

47793

47793

# 1



**A.** Drill holes in **FINISHED DECK** per diagram. **NOTE:** This kit is intended for installations up to 1 1/4" (3.17cm) thick. For 1" (2.54cm) additional thickness, order accessory RP18504.  
\* For lever handles use 10"-16" centers.

**B.** Install **HOT** (1) and **COLD** (2) end valves with washers (3) and nuts (4). **Note: HOT side end valve is labeled** (5).

**C.** Adjust both end valves to a 1-3/4" (44.4mm) height (1) and tighten. **Note: The end valves MUST be oriented as shown [with the Hot Valve (2) on the LEFT and both inlet tubes (3, 4) installed AWAY from the spout (5).]**

**D.** Install spout adapter (1) from top of deck using two washers (2, 3) and small nut (4). Tighten securely.

**A.** Taladre hoyos en el **BORDE ACABADO** según el diagrama. **NOTA:** Este equipo es para instalaciones de hasta 1 1/4" (3.17 cm) de grueso. Para 1" (2.54 cm) adicional de grueso, ordene el accesorio RP 18504.  
\* Para manijas estilo palanca use centros de 10"-16".

**B.** Instale los extremos de las válvulas **CALIENTE** (1) y **FRÍA** (2) con las arandelas/roldanas (3) y tuercas (4). **NOTA: El extremo CALIENTE de la válvula está identificada** (5).

**C.** Ajuste ambas válvulas finales a 1 3/4" (44,4 mm) de altura (1) y apriete. **Nota: La válvulas finales deben de estar orientadas como desmostradas [con la válvula caliente (2) en la IZQUIERDA y ambos tubos de entrada (3, 4) instalados AL CONTRARIO del tubo de salida (5).]**

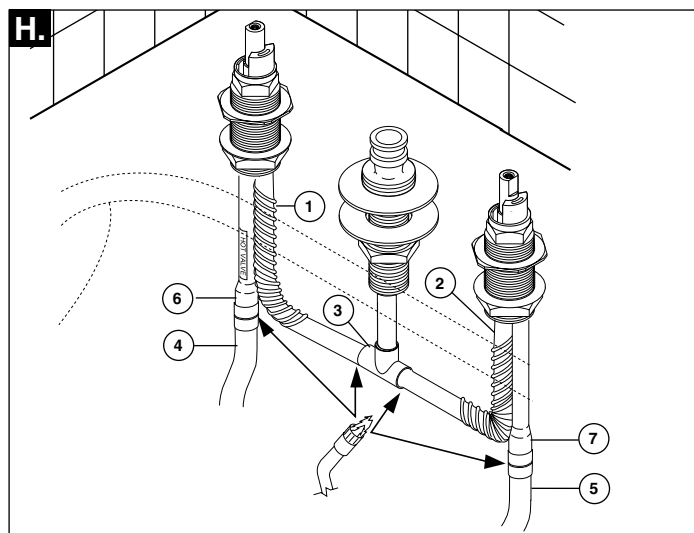
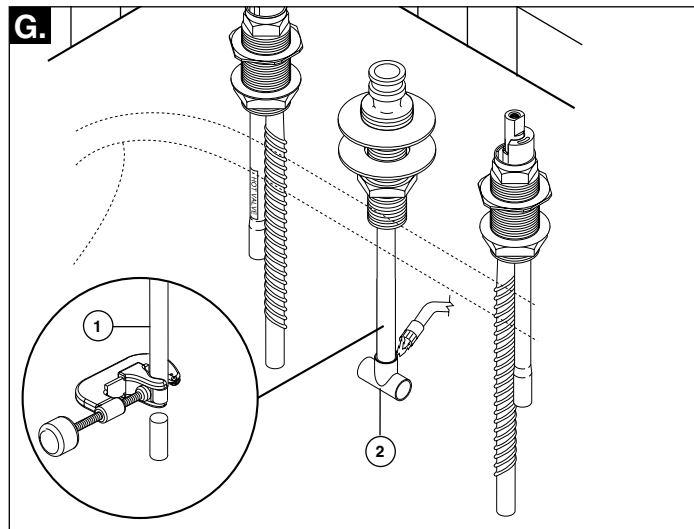
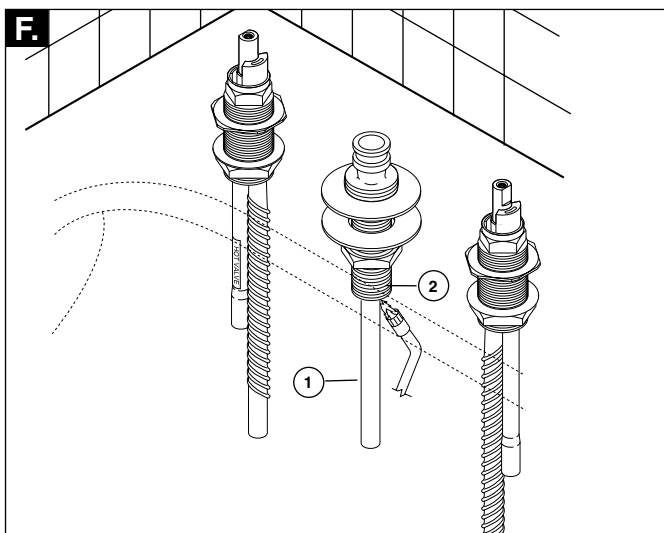
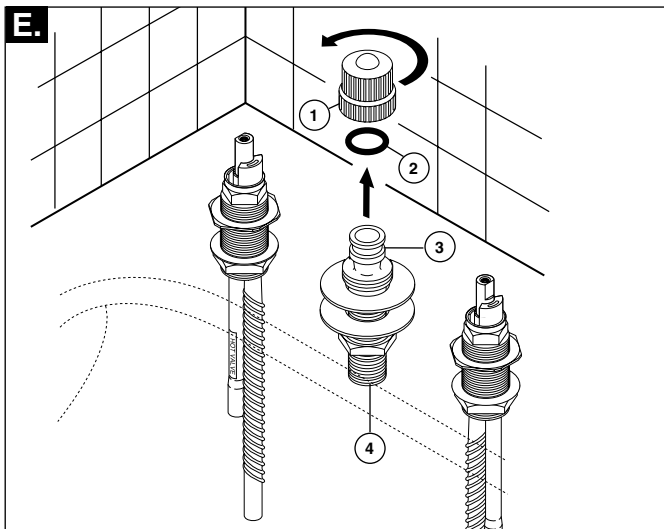
**D.** Instale el adaptador del tubo de salida (1) de la parte de arriba del borde usando dos arandelas/roldanas (2, 3) y una tuerca pequeña (4). Apriete bien.

**A.** Percez des trous dans la **SURFACE FINIE** selon les indications du schéma. **NOTE :** Le kit est conçu pour des installations dont l'épaisseur maximale est de 1 1/4 po (3,17 cm). Si la surface a une épaisseur de 1 po (2,54 cm) de plus, commandez l'accessoire RP18504.  
\* Pour des manettes, l'entraxe doit être de 10 à 16 po.

**B.** Posez les rondelles (3) et les écrous (4) sur les soupapes d'eau chaude (1) et d'eau froide (2). **Note : La soupape du côté eau chaude porte une étiquette** (5).

**C.** Réglez les deux soupapes à une hauteur (1) de 1 3/4 po (44,4 mm) et serrez-les en place. **Note : Les soupapes DOIVENT être orientées comme indiqué [la soupape d'eau chaude (2) du côté GAUCHE et les deux tubes d'entrée (3,4) du côté opposé à celui du bec (5)].**

**D.** Posez l'adaptateur bu bec (1) par le dessus de la surface et fixez-le au moyen des rondelles (2, 3) et du petit écrou (4). Serrez l'écrou à fond.



**E.** Unscrew test cap (1) and remove O-Ring (2) carefully without scratching the groove (3) in the adapter (4). Save both parts for later.

**F.** Solder a 7" length of copper tubing (1) (not supplied) into the spout adapter (2). [Use 1/2" (12.7mm) nominal (5/8" (15.9mm) O.D.) copper tubing]. Note: A 1/2"-14 N.P.T. adapter may be used to attach tubing to the spout adapter.

**G.** Cut the copper tube (1) to a suitable length and solder tee (2) to tube.

**H.** Carefully bend corrugated tubes (1, 2) and insert ends into tee (3). Connect water line (4, 5) to inlet tubes (6, 7). [1/2" (12.7mm) nominal (5/8" (15.9mm) O.D.) copper tubing is needed for the connection to the inlet tubes.] Solder connections. **Be careful bending the copper tubes (1, 2, 6 & 7). KINKED TUBES WILL VOID THE WARRANTY.**

**E.** Desatornille la tapa de prueba (1) y quite el anillo O (2) con cuidado sin arañar la grieta (3) en el adaptador (4). Guarde las dos piezas para más tarde.

**F.** Suelde 7" de largo de la tubería de cobre (1) (no proporcionado) en el adaptador del tubo de salida (2). [Utilice tubería de cobre de 1/2" (12.7 mm) nominal (5/8" (15.9 mm) D.E.)]. Nota: A 1/2"-14 adaptador N.P.T. puede ser utilizado para conectar la tubería al adaptador del tubo de salida.

**G.** Corte el tubo de cobre (1) a un largo conveniente y suelde la T (2) al tubo.

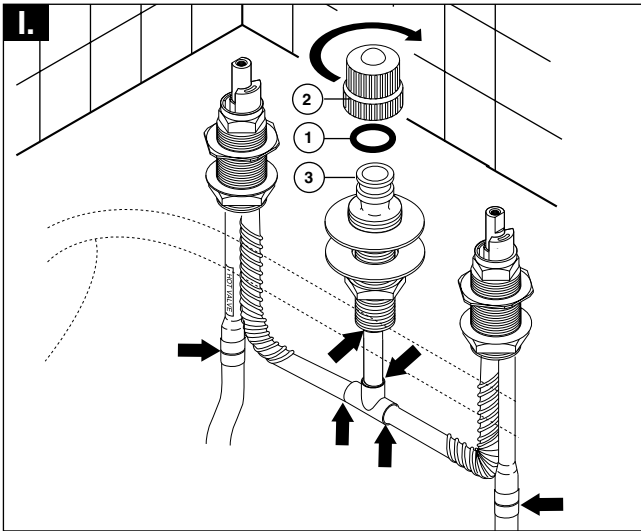
**H.** Con cuidado doble los tubos corrugados (1, 2) e introduzca los extremos en la T (3). Conecte la línea de agua (4, 5) a los tubos de entrada (6, 7). Se necesita tubería de cobre de [1/2" (12.7mm) nominal (5/8" (15.9mm) D.E.) para las conexiones de los tubos de entrada.] Suelde las conexiones. **Con cuidado doble los tubos de cobre (1, 2, 6 & 7). TUBOS TORCIDOS ANULARAN LA GARANTÍA.**

**E.** Enlevez le bouchon d'essai (1) et le joint torique (2) en prenant soin de ne pas égratigner la rainure (3) de l'adaptateur (4). Conservez les deux pièces pour un usage ultérieur.

**F.** Raccordez un tuyau de cuivre (1) de 7 po de longueur (non fourni) à l'extrémité de l'adaptateur du bec (2). [Utilisez un tube de cuivre de 1/2 po (12,7 mm) de diamètre nominal (5/8 po (15,9 mm) d.e.)]. Note : Vous pouvez aussi utiliser un raccord de 1/2 po - 14 NPT et le visser sur l'adaptateur du bec.

**G.** Coupez le tube de cuivre (1) à la bonne longueur et raccordez-le au raccord en T (2) en le brasant.

**H.** Courbez soigneusement les tubes à guipage métallique (1, 2) et insérez les extrémités dans le raccord en T (3). Raccordez les tubes d'alimentation en eau (4, 5) aux tubes d'entrée (6, 7). [Des tubes de cuivre de 1/2 po (12,7 mm) de diamètre nominal (5/8 po (15,9 mm) d.e.) sont requis pour le raccordement aux tubes d'entrée.] Raccordez les tubes en les brasant. **Courbez soigneusement les tubes de cuivre (1, 2, 6 et 7). LA GARANTIE EST NULLE ET SANS EFFET SI LES TUBES ONT ÉTÉ PINCÉS.**



- L** Replace O-Ring (1) and test cap (2) on spout adapter (3). Turn on water supplies and check for leaks.

**Turn OFF the water supplies.** Now you are ready for the trim kit. Please see the Trim installation instructions.

- L** Reemplace el anillo O (1) y la tapa de prueba (2) en el adaptador del tubo de salida (3). Abra los suministros de agua y examine si hay filtraciones.

**CIERRE los suministros de agua.** Ahora está listo para la instalación de los accesorios. Por favor lea las instrucciones para la instalación de los accesorios.

- L** Remettez le joint torique (1) et le bouchon d'essai (2) en place sur l'adaptateur du bec (3). Rétablissez l'alimentation en eau et contrôlez l'étanchéité de l'installation.

**Coupez l'alimentation en eau.** Vous êtes maintenant prêts à installer les éléments de finition. Veuillez consulter la feuille d'instructions d'installation des éléments de finition.