

37067



37067



ASME A112.18.1/CSA B125.1

37067

Models/Modelos/Modèles  
3530, 3543, 3544 & 3567  
Series/Series/Seria

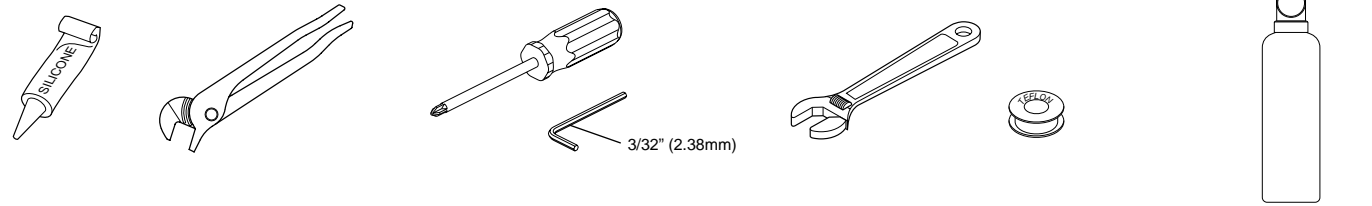
37067

Write purchased model number here.  
Escriba aquí el número del modelo comprado.  
Inscrivez le numéro de modèle ici.

37067

You may need/Usted puede necesitar/  
Articles dont vous pouvez avoir besoin:

37067



### For easy installation of your Delta faucet you will need:

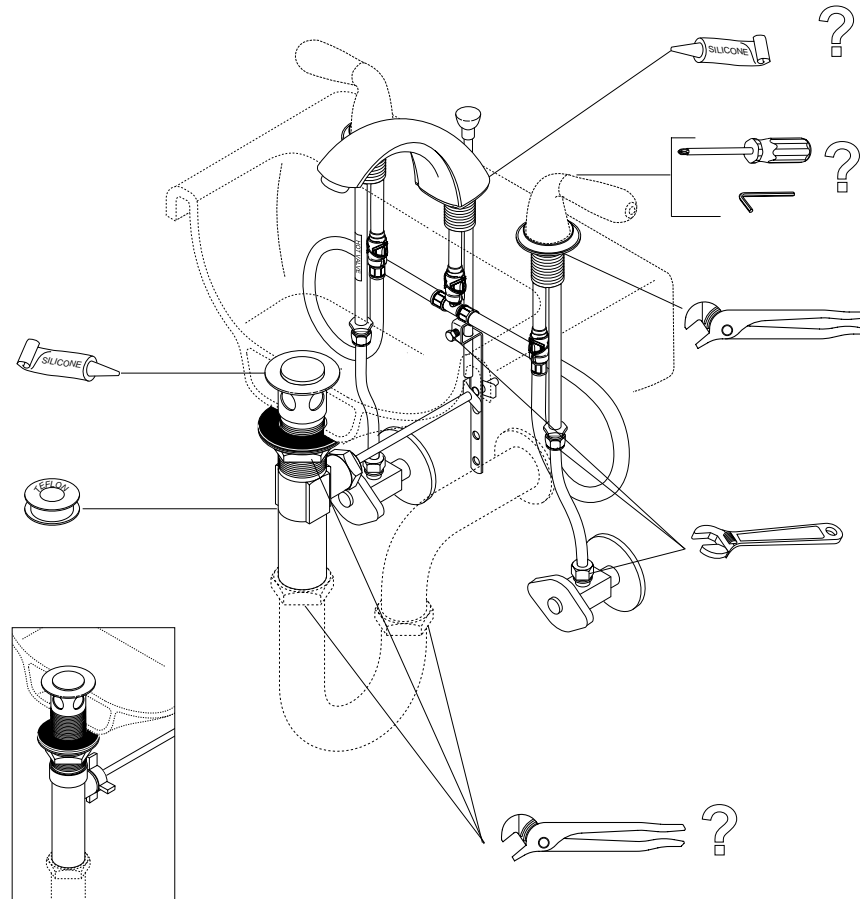
- To **READ ALL** the instructions completely before beginning.
- To **READ ALL** warnings, care, and maintenance information.
- To purchase the correct **water supply hook-up**.

### Para instalación fácil de su llave Delta usted necesitará:

- **LEER TODAS** las instrucciones completamente antes de empezar.
- **LEER TODOS** los avisos, cuidados, e información de mantenimiento.
- Comprar las conexiones correctas para el **suministro de agua**.

### Pour installer votre robinet Delta facilement, vous devez:

- **LIRE TOUTES** les instructions avant de débiter;
- **LIRE TOUS** les avertissements ainsi que toutes les instructions de nettoyage et d'entretien;
- Acheter le bon nécessaire de raccordement.

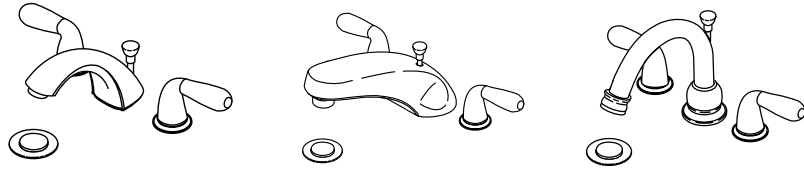


US. Pat. 3,645,493, 3,786,995, 4,523,604, 4,562,960, 4,593,430, 4,218,785, 4,577,653, 4,765,365

## TWO HANDLE WIDESPREAD LAVATORY FAUCETS

## LLAVES DE LAVAMANOS EXTENDIDAS DE DOS MANIJAS

## ROBINETS À ENTRAXE LONG À DEUX POIGNÉES POUR LAVABO



37067

37067

37067

37067

37067

37067

## CLEANING AND CARE

Care should be given to the cleaning of this product. Although its finish is extremely durable, it can be damaged by harsh abrasives or polish. To clean, simply wipe gently with a damp cloth and blot dry with a soft towel.

## WARNING:

**Scrubbing Bubbles® Bathroom Cleaner and Lysoal® Basin Tub and Tile Cleaner** must not be used on the clear knob handles and levers. Use of these cleaners can result in cracked or severely damaged handles. If overspray gets onto the handles, immediately wipe them dry with a soft cotton cloth.

## LIFETIME FAUCET AND FINISH LIMITED WARRANTY

All parts and finishes of the Delta® faucet are warranted to the original consumer purchaser to be free from defects in material & workmanship for as long as the original consumer purchaser owns their home. Delta Faucet Company recommends using a professional plumber for all installation & repair.

Delta will replace, **FREE OF CHARGE**, during the warranty period, any part or finish that proves defective in material and/or workmanship under normal installation, use & service. Replacement parts may be obtained by calling 1-800-345-DELTA (in the U.S. and Canada) or by writing to:

### In the United States:

Delta Faucet Company  
Product Service  
55 E. 111th Street  
Indianapolis, IN 46280

### In Canada:

Delta Faucet Canada  
Technical Service Centre  
420 Burbrook Place  
London, ON N6A 4L6

This warranty is extensive in that it covers replacement of all defective parts and even finish, but these are the only two things that are covered. **LABOR CHARGES AND/OR DAMAGE INCURRED IN INSTALLATION, REPAIR, OR REPLACEMENT AS WELL AS ANY OTHER KIND OF LOSS OR DAMAGES ARE EXCLUDED.** Proof of purchase (original sales receipt) from the original consumer

purchaser must be made available to Delta for all warranty claims. **THIS IS THE EXCLUSIVE WARRANTY BY DELTA FAUCET COMPANY, WHICH DOES NOT MAKE ANY OTHER WARRANTY OF ANY KIND, INCLUDING THE IMPLIED WARRANTY OF MERCHANTABILITY.**

This warranty excludes all industrial, commercial & business usage, whose purchasers are hereby extended a five year limited warranty from the date of purchase, with all other terms of this warranty applying except the duration of the warranty. This warranty is applicable to Delta® faucets manufactured after January 1, 1995.

Some states/provinces do not allow the exclusion or limitation of incidental or consequential damages, so the above limitation or exclusion may not apply to you. Any damage to this faucet as a result of misuse, abuse, or neglect, or any use of other than genuine Delta® replacement parts **WILL VOID THE WARRANTY.**

This warranty gives you specific legal rights, and you may also have other rights which vary from state/province to state/province. It applies only for Delta® faucets installed in the United States of America, Canada, and Mexico.

© 2006 Masco Corporation of Indiana

## LIMPIEZA Y CUIDADO DE SU LLAVE

Tenga cuidado al ir a limpiar este producto. Aunque su acabado es sumamente durable, puede ser afectado por agentes de limpieza o para pulir abrasivos. Para limpiar su llave, simplemente frótelas con un trapo húmedo y luego séquela con una toalla suave.

## ¡ADVERTENCIA!

No se puede usar **Scrubbing Bubbles® Bathroom Cleaner o Lysoal® Basin Tub and Tile Cleaner** en las manijas transparentes redondos y de palanca. El uso de estos productos pueden resultar en manijas rajados o severamente dañados. Si estos productos caen sobre la manija, séquela inmediatamente con una toalla de algodón suave.

## GARANTÍA LIMITADA DE POR VIDA DE LA LLAVE Y SU ACABADO

Todas las piezas y acabados de la llave Delta® están garantizados al consumidor comprador original, de estar libres de defectos de material y fabricación, por el tiempo que el consumidor comprador original sea dueño de su casa. Delta Faucet Company recomienda que use un plomero profesional para todas las instalaciones y reparaciones.

Delta reemplazará, **LIBRE DE CARGO**, durante el período de garantía, cualquier pieza o acabado que pruebe tener defectos de material y/o fabricación bajo instalación normal, uso y servicio. Piezas de repuesto pueden ser obtenidas llamando al 1-800-345-DELTA (en los Estados Unidos y Canadá) o escribiendo a:

### En los Estados Unidos:

Delta Faucet Company  
Product Service  
55 E. 111th Street  
Indianapolis, IN 46280

### En Canada:

Delta Faucet Canada  
Technical Service Centre  
420 Burbrook Place  
London, ON N6A 4L6

Esta garantía es extensiva en lo que cubre el reemplazamiento de todas las piezas defectuosas y hasta el acabado, pero éstas son las únicas dos cosas que están cubiertas. **CARGOS DE LABOR Y/O DANOS INCURRIDOS EN LA INSTALACIÓN, REPARACIÓN, O REEMPLAZAMIENTO**

COMO TAMBIÉN CUALQUIER OTRO TIPO DE PÉRDIDA O DAÑOS ESTÁN EXCLUIDOS. Prueba de compra (recibo original de venta) del comprador consumidor original debe de ser disponible a Delta para todos los reclamos. **ESTA ES LA GARANTÍA EXCLUSIVA DE DELTA FAUCET COMPANY, QUE NO HACE CUALQUIER OTRA GARANTÍA DE CUALQUIER TIPO, INCLUYENDO LA GARANTÍA IMPLÍCITA DE COMERCIALIZACIÓN.**

Esta garantía excluye todo uso industrial, comercial y de negocio, a cuyos compradores se les da una garantía limitada extendida de cinco años desde la fecha de compra, con todos los otros términos de esta garantía aplicados, excepto el de duración de ésta. Esta garantía es aplicable a las llaves de Delta® fabricadas después de Enero 1, 1995.

Algunos estados/provincias no permiten la exclusión o limitación de daños incidentales o consecuentes, de manera que la limitación o exclusión arriba escrita puede no aplicarle a usted. Cualquier daño a esta llave, resultado del mal uso, abuso, o descuido, o cualquier otro uso de piezas de repuesto que no sean genuinas de Delta® **ANULARÁN LA GARANTÍA.**

Esta garantía le da derechos legales específicos, y usted puede, también tener otros derechos que varían de estado/provincia a estado/provincia. Es aplicable sólo a las llaves Delta® instaladas en los Estados Unidos de America, Canada y Mexico.

© 2006 Masco Corporación de Indiana

## INSTRUCTIONS DE NETTOYAGE

Il faut le nettoyer avec soin. Même si son fini est extrêmement durable, il peut être abîmé par des produits fortement abrasifs ou des produits de polissage. Il faut simplement le frotter doucement avec un chiffon humide et le sécher à l'aide d'un chiffon doux.

## AVERTISSEMENT:

**N'employez pas le nettoyant pour salle de bain Scrubbing Bubbles® ni le Nettoyant de Lavabos, de Baignoires et de Carreaux Lysoal®** sur les manettes et les poignées sphériques transparentes. Ces produits peuvent faire fissurer les poignées et les manettes ou les abîmer gravement. Si ces poignées ou ces manettes sont aspergées accidentellement par l'un ou l'autre des produits mentionnés, les essuyer immédiatement à l'aide d'un chiffon de coton doux.

## GARANTIE À VIE LIMITÉE DES ROBINETS ET DE LEURS FINIS

Toutes les pièces et les finis du robinet Delta® sont protégés contre les défauts de matériau et les vices de fabrication par une garantie qui est consentie au premier acheteur et qui demeure valide tant que celui-ci demeure propriétaire de sa maison. Delta recommande de faire appel à un plombier compétent pour l'installation et la réparation du robinet. Pendant la période de garantie, Delta remplacera **GRATUITEMENT** toute pièce ou tout fini, présentant un défaut de matériau ou un vice de fabrication pour autant que l'appareil ait été installé, utilisé et entretenu correctement. Pour obtenir des pièces de rechange, veuillez communiquer par téléphone au numéro 1-800-345-DELTA (aux États-Unis ou au Canada) et par écrit à l'une des adresses suivantes :

### Aux États-Unis

Delta Faucet Company  
Product Service  
55 E. 111th Street  
Indianapolis, IN 46280

### Au Canada

Delta Faucet Canada  
Centre de services techniques  
420 Burbrook Place  
London, Ontario N6A 4L6

La présente garantie s'applique au remplacement de toutes les pièces défectueuses, y compris le fini, et elle ne couvre que ces éléments. **LES FRAIS DE MAIN-D'ŒUVRE ET (OU) LES DOMMAGES PROVOQUÉS AU COURS DE L'INSTALLATION, DE LA RÉPARATION OU DU REMPLACEMENT D'UN ÉLÉMENT AINSI QUE LES PERTES OU DOMMAGES DE TOUTE**

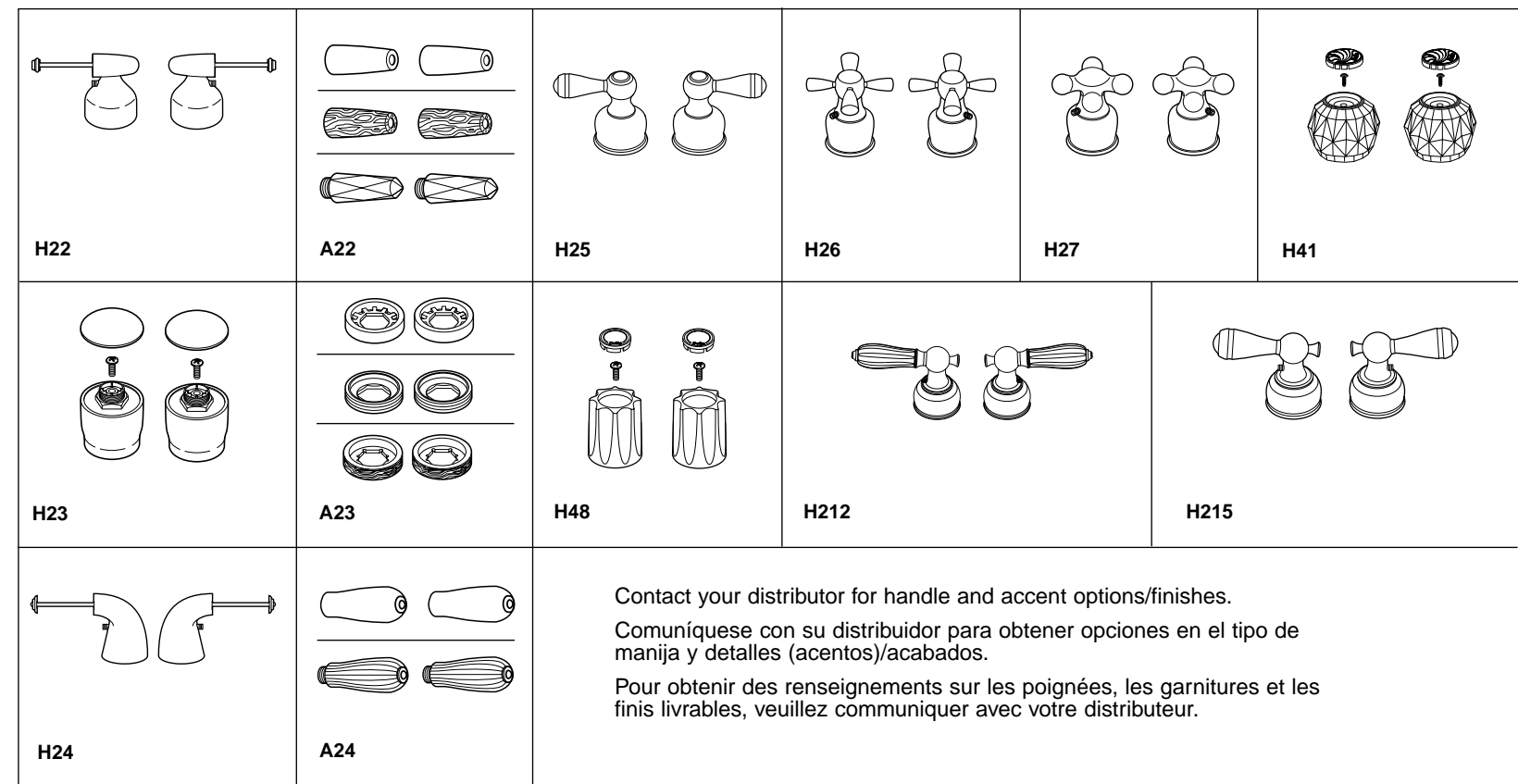
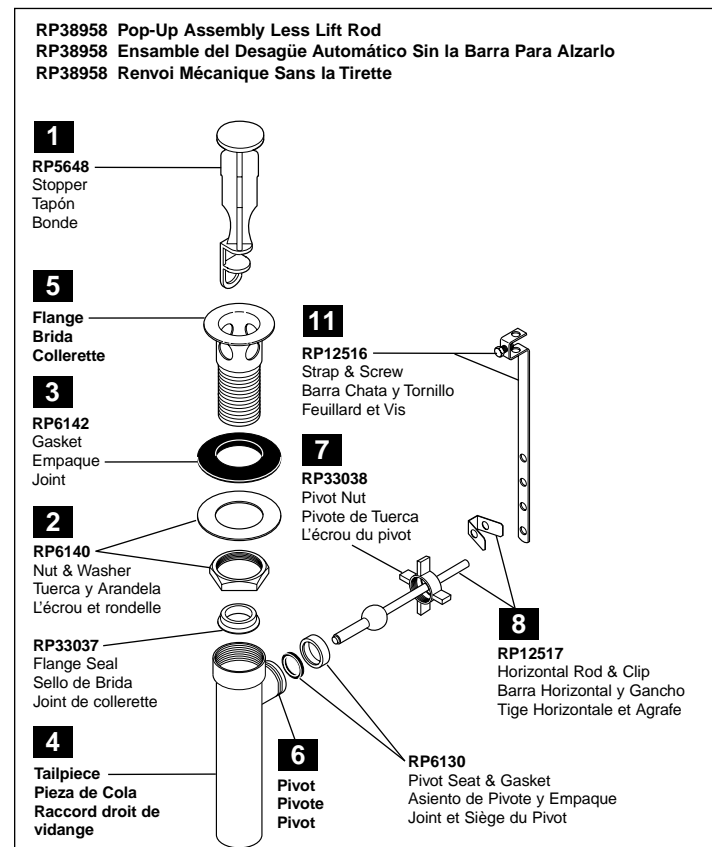
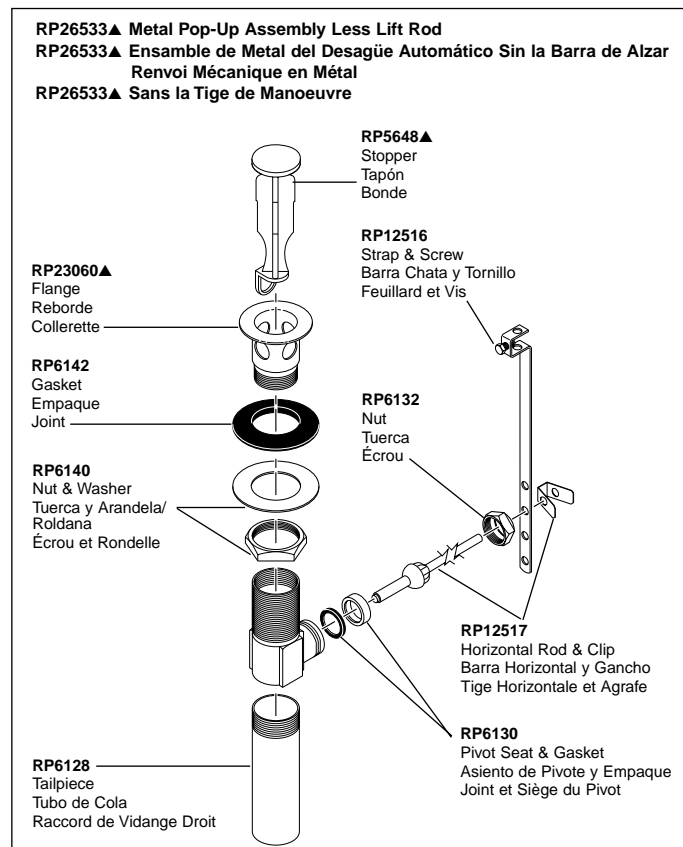
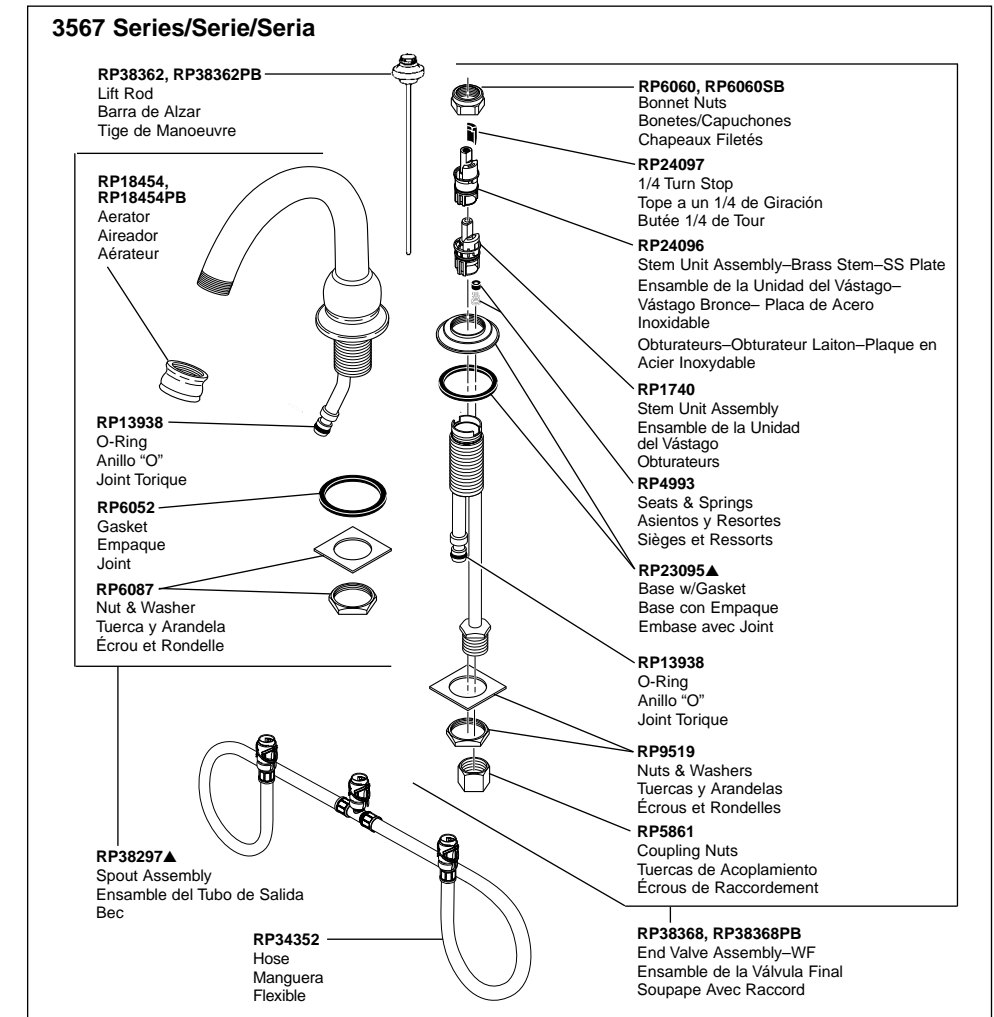
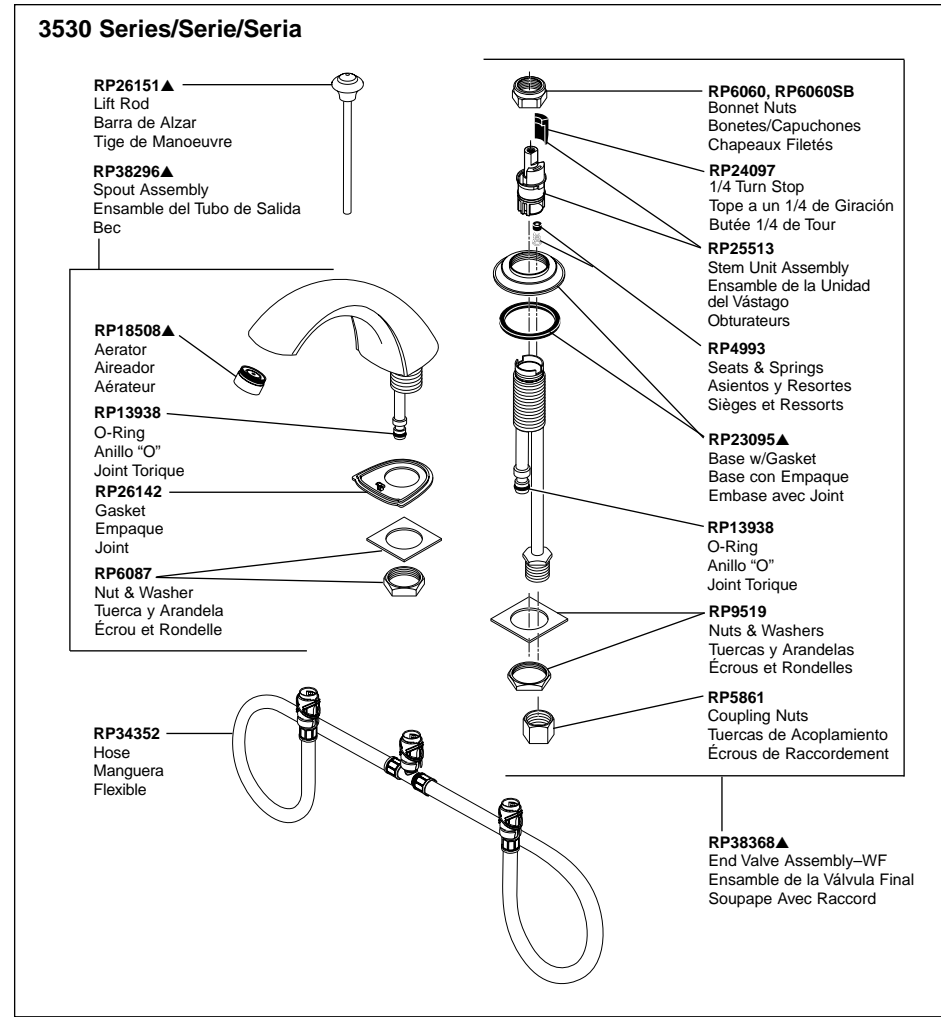
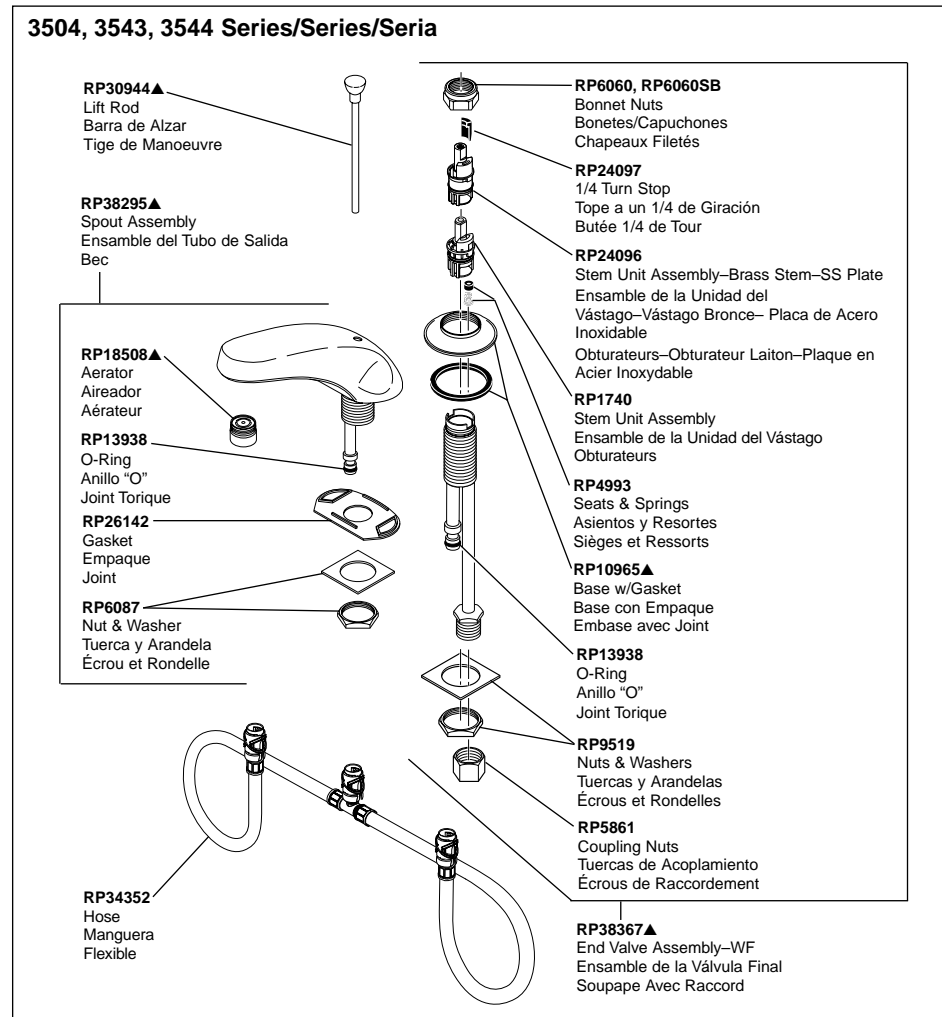
**AUTRE NATURE NE SONT PAS COUVERTS PAR LA GARANTIE.** Toute réclamation en vertu de la présente garantie doit être adressée à Delta, accompagnée de la preuve d'achat (original de la facture) du premier acheteur. **CETTE GARANTIE EST LA SEULE OFFERTE PAR DELTA FAUCET COMPANY OU DELTA FAUCET CANADA, SELON LE CAS. ELLE EXCLUT TOUTE AUTRE GARANTIE, Y COMPRIS LA GARANTIE IMPLÍCITE DE QUALITÉ MARCHANDE.**

Les robinets installés dans un établissement industriel ou commercial ou dans une place d'affaires sont protégés par une garantie étendue de cinq ans qui prend effet à compter de la date d'achat. Toutes les autres conditions de la garantie de cinq ans sont identiques à celle de la présente garantie. La présente garantie s'applique à tous les robinets Delta® fabriqués après le 1er janvier 1995.

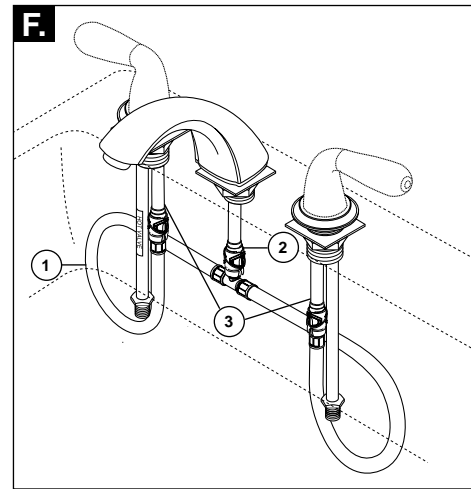
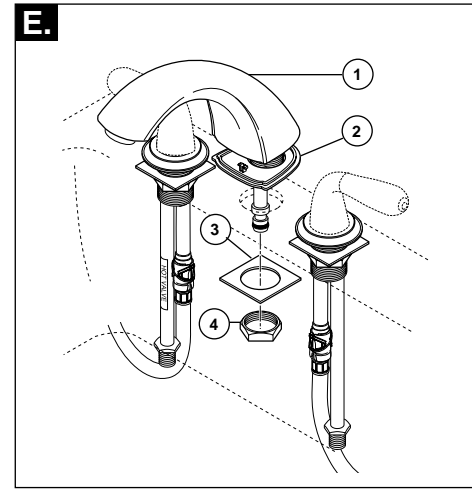
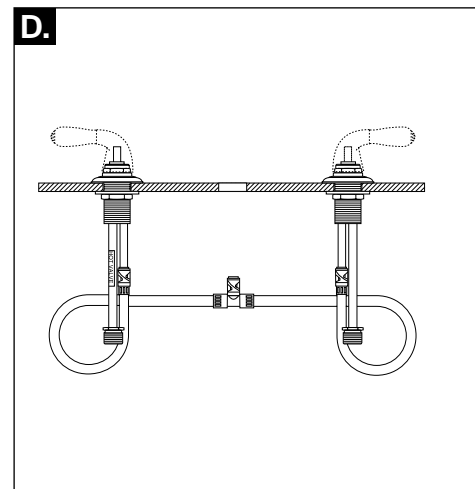
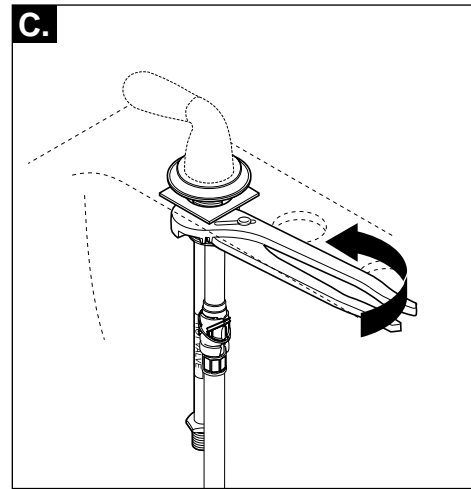
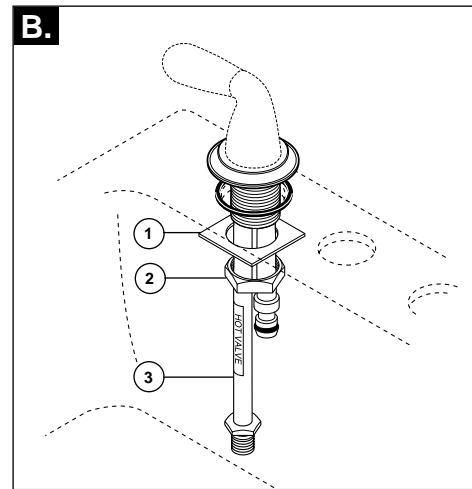
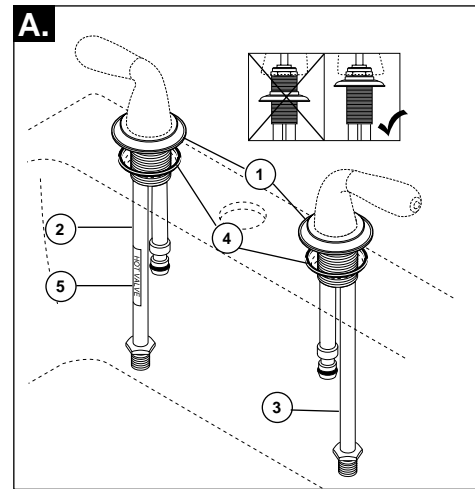
Dans les États ou les provinces où il est interdit d'exclure ou de limiter les responsabilités à l'égard des dommages indirects ou fortuits, les exclusions et les limites susmentionnées ne s'appliquent pas. Les dommages résultant d'une mauvaise utilisation, d'une utilisation abusive de la négligence ou de l'utilisation de pièces autres que des pièces d'origine Delta® **RENDENT LA GARANTIE NULLE ET SANS EFFET.**

La présente garantie vous donne des droits précis qui peuvent varier selon votre lieu de résidence. Elle ne s'applique qu'aux robinets Delta® installés aux États-Unis, au Canada et au Mexique.

© 2006 Division de Masco Indiana



1



- A.** Properly align base (1) on end valves. Slide hot (2) and cold (3) end valves with gaskets (4) through sink. **NOTE:** Hot side end valve is labeled (5).
- B.** Pass washer (1) then nut (2) over copper tube (3) and screw on end valve.

- C.** Secure end valve with nut and washer. Repeat steps B and C for remaining end valve. **NOTE:** Copper tubes install away from spout.
- D.** Note proper end valve installation!
- E.** Install the spout (1), (base, if required) and gasket (2). Secure with washer (3) and nut (4). **NOTE:** If sink is uneven, use silicone under the gasket.

- F.** Snap Quick Connect hose assembly (1) onto the spout nipple (2) and end valve nipples (3). Pull down moderately to ensure each connection has been made! **WARNING: DO NOT REMOVE the clips from the hose assembly.**
- If you are installing a model with pop-up, complete step 2 or step 3 for pop-up installations.

- A.** Alínie la base correctamente (1) en la válvulas finales. Deslice las válvulas finales, caliente (2) y fría (3), con los empaques (4) a través del lavamanos. **NOTA:** La parte caliente de la válvula final está etiquetada (5).
- B.** Pase la arandela (1) y luego la tuerca (2) sobre el tubo de cobre (3) y el tornillo en la válvula extrema.

- C.** Asegure la válvula final con la tuerca y la arandela. Repita los pasos B y C en la válvula final que queda. **NOTA:** Los tubos de cobre se instalan con cara de frente al lado opuesto del tubo de salida.
- D.** ¡Observe la instalación correcta de la válvula final!
- E.** Instale el tubo de salida (1), (la base, si es requerida) y el empaque (2). Fije con la arandela/roldana (3) y la tuerca (4). **NOTA:** Si el lavamanos está desnivelado, use silicón debajo del empaque.

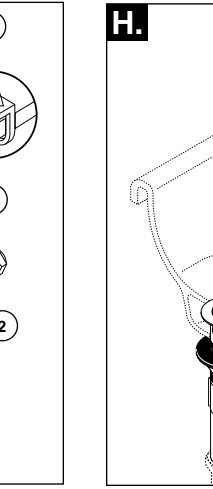
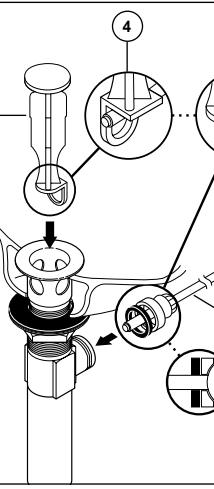
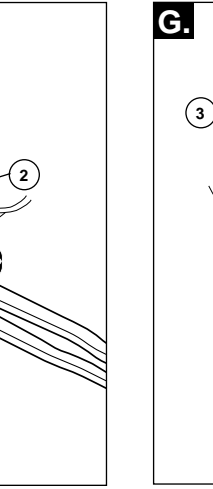
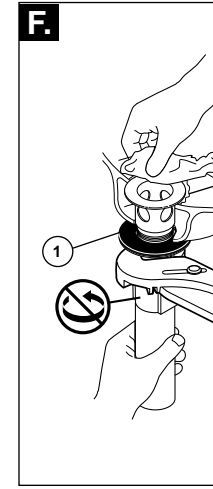
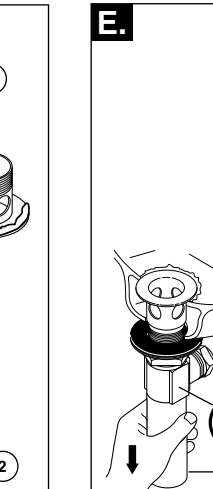
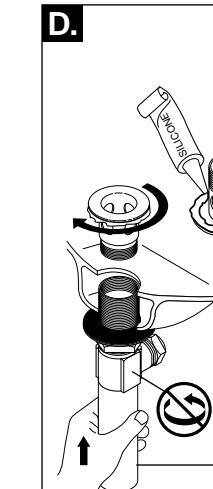
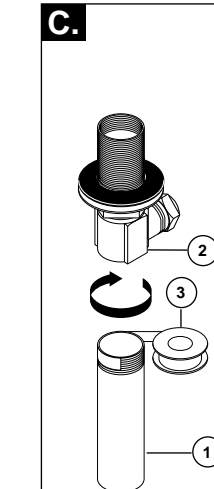
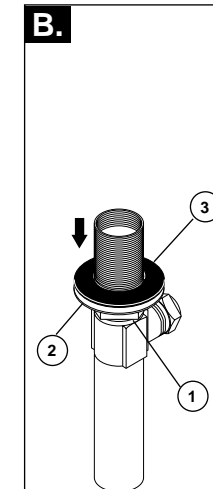
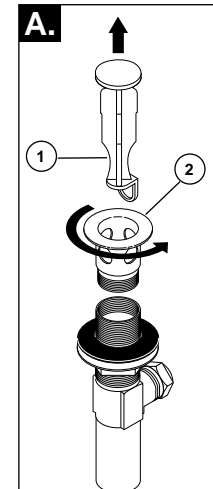
- F.** Coloque a presión la manguera de conexión rápida (1) en la entrerrosca del tubo de salida (2) y las entrerrosca de la válvula extrema (3). ¡Hale hacia abajo moderadamente para asegurar que cada conexión se ha hecho! **AVISO: NO QUITE los clips o ganchos del ensamble de la manguera.**
- Si usted está instalando un modelo con desagüe automático, complete el paso 2 o paso 3 para instalaciones con desagües automáticos.

- A.** Positionnez l'embase (1) correctement sur les soupapes. Introduisez les soupapes d'eau chaude (2) et d'eau froide (3) avec leur joint respectif dans le lavabo. **NOTE** - La soupape d'eau chaude est identifiée par une étiquette (5).
- B.** Glissez la rondelle (1) et l'écrou (2) sur le tube en cuivre (3), puis serrez l'écrou pour fixer la soupape.

- C.** Fixez la soupape à l'aide de l'écrou et de la rondelle. Répétez les étapes B et C pour l'autre soupape. **NOTE** - Les tubes en cuivre doivent être éloignés du bec.
- D.** Soupape bien installée.
- E.** Installez le bec (1), l'embase (si elle est requise) et le joint (2). Fixez-le à l'aide de la rondelle (3) et de l'écrou (4). **NOTE** - Si la surface du lavabo est inégale, appliquez du composé d'étanchéité sous le joint.

- F.** Branchez les tuyaux à raccordement rapide (1) sur le mamelon du bec (2) et les mamelons de soupape (3). Tirez modérément les raccords pour vous assurer qu'ils sont bien solides. **AVERTISSEMENT: NE RETIREZ PAS les brides des tuyaux.**
- Si vous installez un modèle avec renvoi mécanique, veuillez suivre les étapes 2 ou 3 concernant l'installation d'un renvoi mécanique.

2



**Metal Pop-Up**

- A.** Remove stopper (1) and flange (2).
- B.** Screw nut (1) all the way down. Push washer (2) and gasket (3) down.
- C.** Remove tailpiece (1) from body (2), add Teflon® tape (3), replace tailpiece.

- D.** Apply silicone to underside of flange (1). Insert body (2) into sink. Screw flange (1) into body (2).
- E.** Pivot (1) must face faucet. Pull assembly (2) down firmly and hold in place. **DO NOT TWIST.**
- F.** Tighten nut/washer/gasket (1), clean off excess silicone (2). **DO NOT TWIST.**

- G.** Remove pivot nut (1). Install horizontal rod (2) and stopper (3) as removable (4) or non-removable (5). Hand tighten pivot nut (1).
- H.** Attach horizontal rod (1) to strap (2) using clip (3). Install lift rod (4), tighten screw (5). Connect assembly to drain (6).

**Desagüe automático de metal**

- A.** Quite el tapón (1) y el reborde (2).
- B.** Atornille la tuerca (1) completamente hasta abajo. Empuje la arandela/roldana (2) y el empaque (3) hacia abajo.
- C.** Quite el tubo de cola (1) del cuerpo (2), aplique cinta Teflon® (3), coloque otra vez el tubo de cola.

- D.** Aplique silicón a la parte interior del reborde (1). Inserte el cuerpo (2) en el lavamanos. Atornille el reborde (1) en el cuerpo (2).
- E.** El pivote (1) debe de estar de frente a la llave. Hale el ensamble (2) hacia abajo firmemente y sujételo en sitio. **NO LO GIRE.**
- F.** Apriete la tuerca/arandela/empaque (1), limpie el exceso de silicón (2). **NO LO GIRE.**

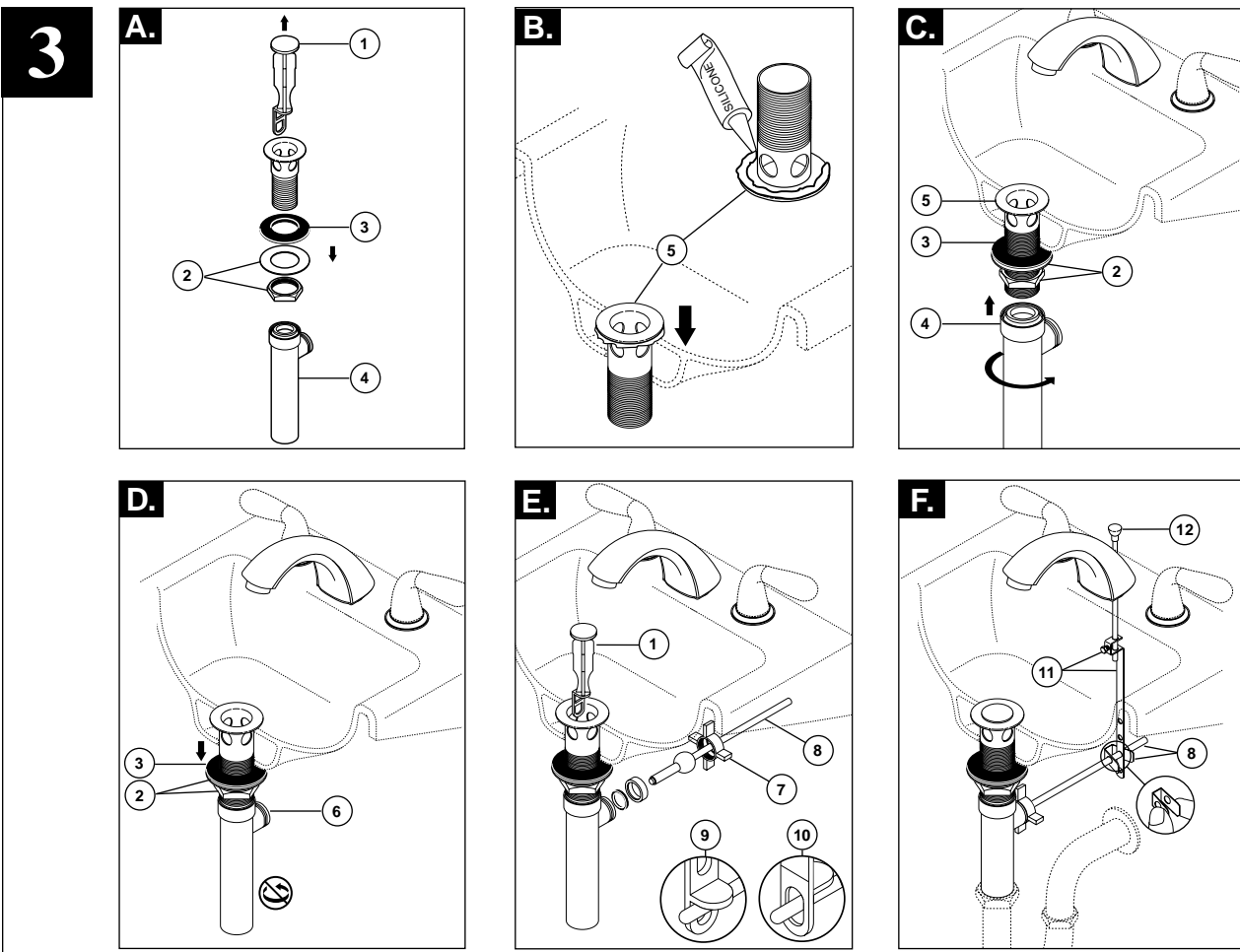
- G.** Quite la tuerca del pivote (1). Instale la barra horizontal (2) y el tapón (3) como desmontable (4) o fijo (5). Apriete a mano la tuerca del pivote (1).
- H.** Una barra horizontal (1) a la barra chata (2) utilizando el gancho (3). Instale la barra de alzar (4), apriete el tornillo (5). Conecte el ensamble al desagüe (6).

**Renvoi mécanique en métal**

- A.** Enlevez la bonde (1) et la collerette (2).
- B.** Serrez l'écrou (1) pour le faire descendre complètement. Poussez la rondelle (2) et le joint (3) vers le bas.
- C.** Enlevez le raccord droit de vidange (1) du corps (2), appliquez du ruban de Teflon® (3), puis remettez le raccord droit en place.

- D.** Appliquez du composé à la silicone sous la collerette (1). Introduisez le corps (2) dans lavabo, puis vissez la collerette (1) dans le corps (2).
- E.** Le pivot (1) doit faire face au robinet. Tirez l'ensemble (2) vers le bas fermement et maintenez-le en place. **PRENEZ GARDE DE LE TORDRE.**
- F.** Serrez l'écrou contre la rondelle et le joint (1), puis enlevez le surplus de composé à la silicone (2). **PRENEZ GARDE DE TORDRE LE PIVOT.**

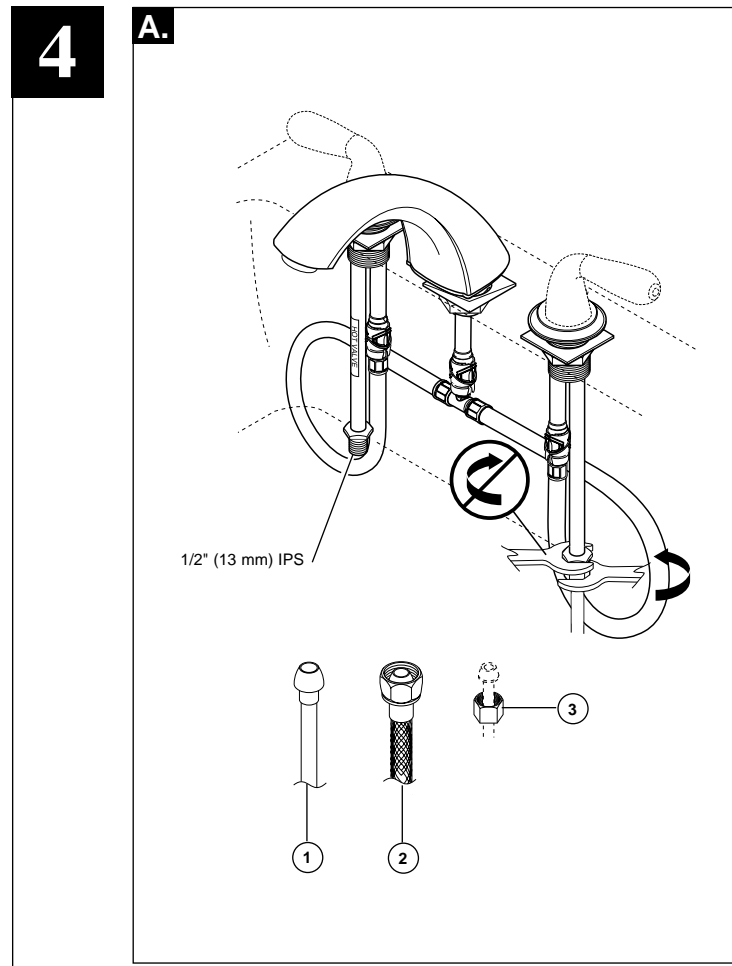
- G.** Enlevez l'écrou du pivot (1). Installez la tige horizontale (2) et la bonde (3) de manière que la bonde soit amovible (4) ou non amovible (5). Serrez l'écrou (1) du pivot à la main.
- H.** Fixez la tige horizontale (1) au feuillard (2) à l'aide de l'agrafe (3). Installez la tige de manoeuvre (4) et serrez la vis (5). Fixez l'ensemble au renvoi (6).



### Pop-Ups with Metal Flange and Plastic Tail Piece

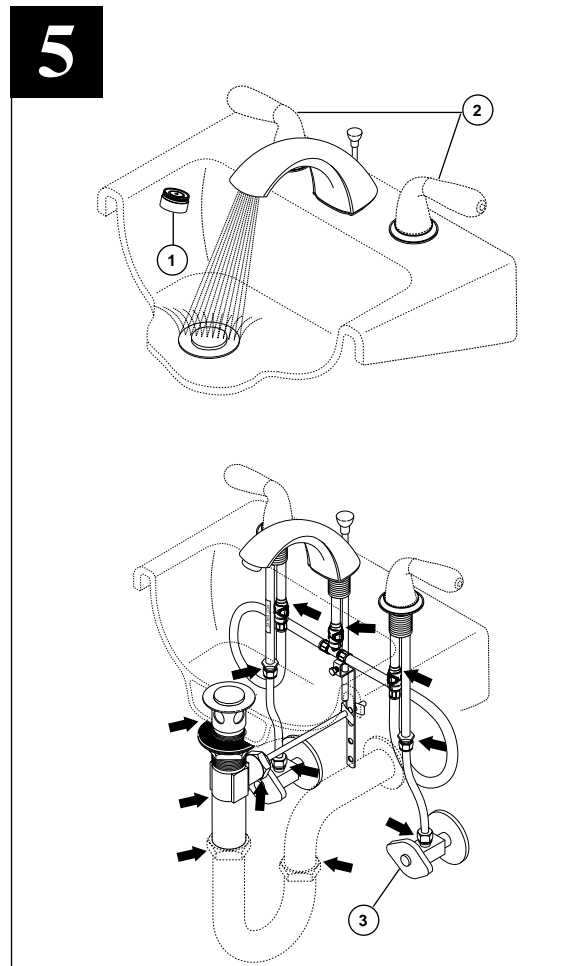
- A.** Remove stopper (1), brass nut & washer (2), black gasket (3) and tail piece (4).
- B.** Apply silicone to underside of flange (5). Insert flange into sink.
- C.** Install black gasket (3), washer and brass nut (2) onto flange (5) from below sink but do not tighten brass nut (2). Screw on tail piece (4) and hand tighten.
- D.** With pivot (6) facing toward faucet, pull pop-up straight down into drain hole and secure gasket (3), brass nut and washer (2). **DO NOT TURN POP-UP WHILE TIGHTENING BRASS NUT OR SEALANT MAY NOT SEAL DRAIN.** Remove excess sealant.

- E.** Remove pivot nut (7). Install horizontal rod (8) and stopper (1) as removable (9) or non-removable (10). Hand tighten pivot nut (7).
- F.** Attach horizontal rod (8) to strap (11) using clip (8). Install lift rod (12), tighten screw (11). Connect assembly to drain.

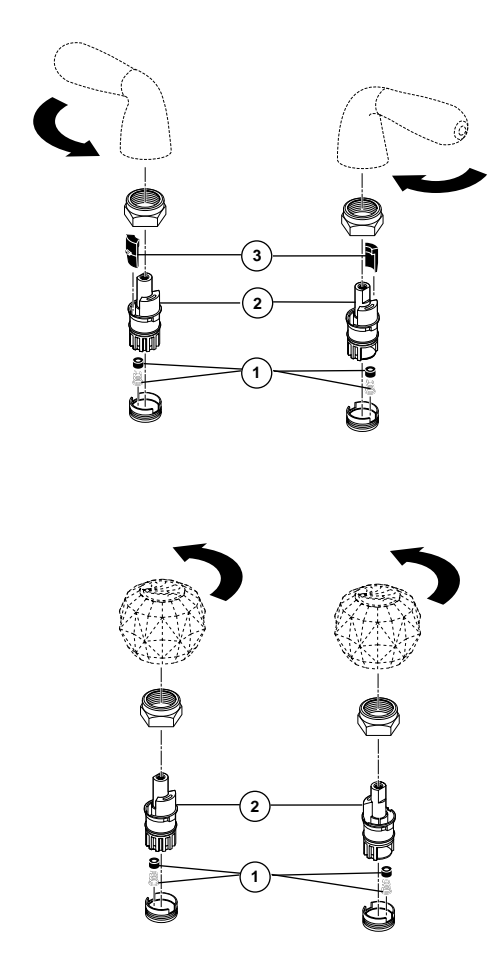


### Make Connections to water lines:

- A.** Choose hook-ups for 1/2" I.P.S. connections:  
 (1) Ball nose riser (3/8" O.D. copper tubing), or  
 (2) 1/2" I.P.S. faucet connector  
 Use the enclosed coupling nuts (3) with the ball nose risers (1). Use two wrenches when tightening. Do not overtighten.

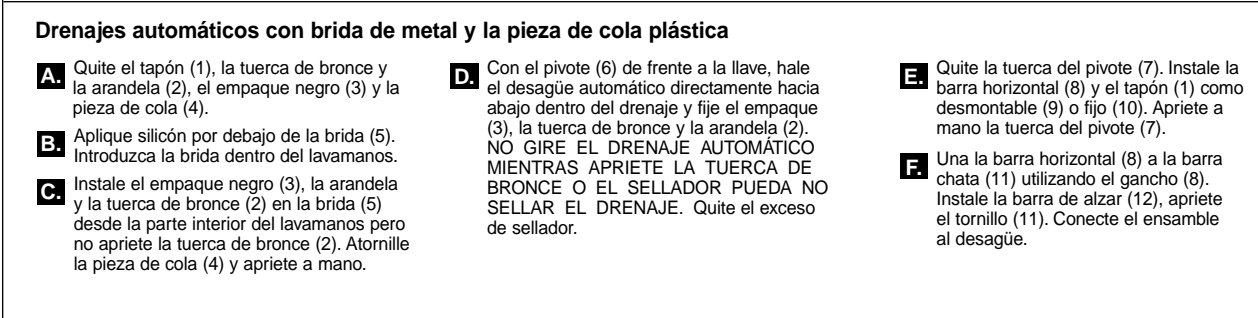


- Remove aerator (1) and turn faucet handles (2) all the way on. Turn on hot and cold water supplies (3) and flush water lines for one minute.
- Important:** This flushes away any debris that could cause damage to internal parts.
- Check all connections at arrows for leaks. Re-tighten if necessary, but do not overtighten.



### Maintenance

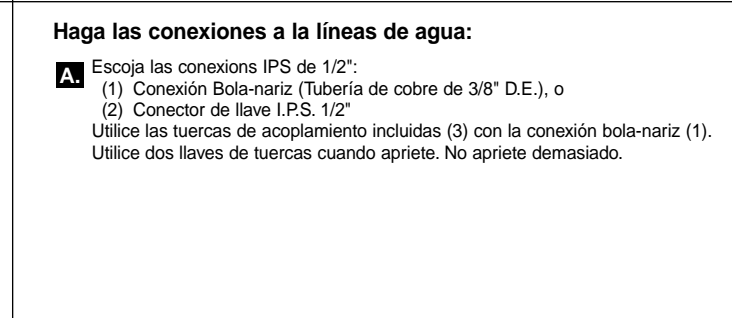
- If faucet leaks from spout outlet—Shut off water supplies—Replace Seats and Springs (1).\*
- If leak persists—Shut off water supplies—Replace Stem Unit Assembly (2).\*
- \*Install stems (2) and 1/4 turn stops (3) correctly for proper handle rotation. **Note:** Not all models require 1/4 turn stop.



### Drenajes automáticos con brida de metal y la pieza de cola plástica

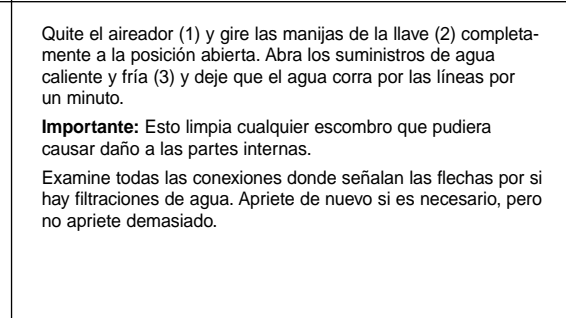
- A.** Quite el tapón (1), la tuerca de bronce y la arandela (2), el empaque negro (3) y la pieza de cola (4).
- B.** Aplique silicón por debajo de la brida (5). Introduzca la brida dentro del lavamanos.
- C.** Instale el empaque negro (3), la arandela y la tuerca de bronce (2) en la brida (5) desde la parte interior del lavamanos pero no apriete la tuerca de bronce (2). Atornille la pieza de cola (4) y apriete a mano.
- D.** Con el pivote (6) de frente a la llave, hale el desagüe automático directamente hacia abajo dentro del drenaje y fije el empaque (3), la tuerca de bronce y la arandela (2). **NO GIRE EL DRENAJE AUTOMÁTICO MIENTRAS APRIETE LA TUERCA DE BRONCE O EL SELLADOR PUEDE NO SELLAR EL DRENAJE.** Quite el exceso de sellador.

- E.** Quite la tuerca del pivote (7). Instale la barra horizontal (8) y el tapón (1) como desmontable (9) o fijo (10). Apriete a mano la tuerca del pivote (7).
- F.** Una la barra horizontal (8) a la barra chata (11) utilizando el gancho (8). Instale la barra de alzar (12), apriete el tornillo (11). Conecte el ensamble al desagüe.

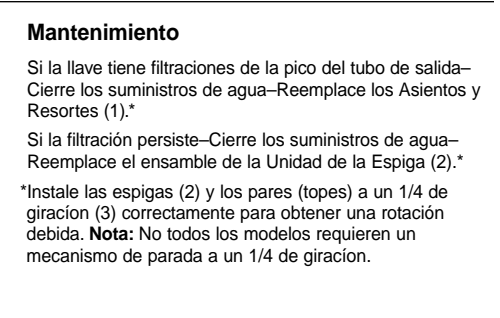


### Haga las conexiones a la líneas de agua:

- A.** Escoja las conexions IPS de 1/2":  
 (1) Conexión Bola-nariz (Tubería de cobre de 3/8" D.E.), o  
 (2) Conector de llave I.P.S. 1/2"  
 Utilice las tuercas de acoplamiento incluidas (3) con la conexión bola-nariz (1). Utilice dos llaves de tuercas cuando apriete. No apriete demasiado.

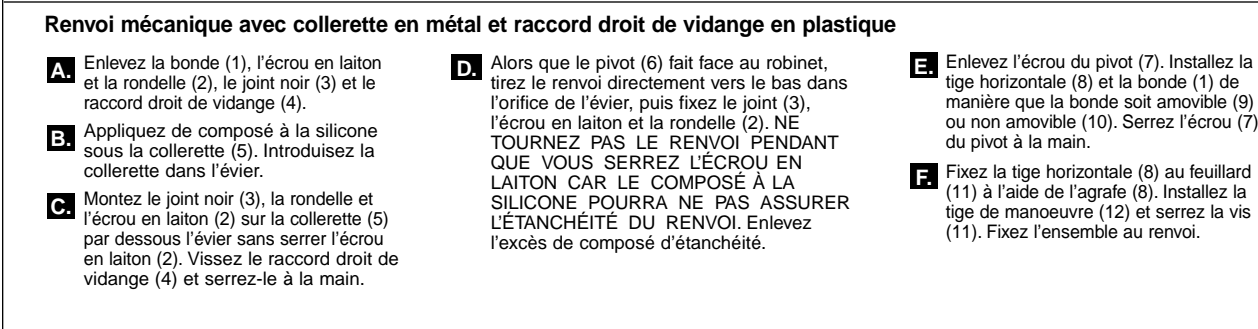


- Quite el aireador (1) y gire las manijas de la llave (2) completamente a la posición abierta. Abra los suministros de agua caliente y fría (3) y deje que el agua corra por las líneas por un minuto.
- Importante:** Esto limpia cualquier escombros que pudiera causar daño a las partes internas.
- Examine todas las conexiones donde señalan las flechas por si hay filtraciones de agua. Apriete de nuevo si es necesario, pero no apriete demasiado.



### Mantenimiento

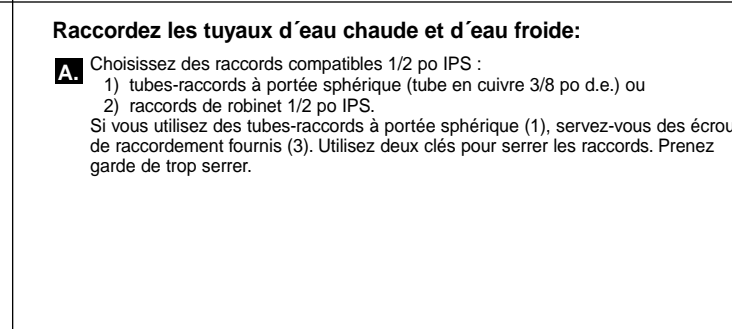
- Si la llave tiene filtraciones de la pico del tubo de salida—Cierre los suministros de agua—Reemplace los Asientos y Resortes (1).\*
- Si la filtración persiste—Cierre los suministros de agua—Reemplace el ensamble de la Unidad de la Espiga (2).\*
- \*Instale las espigas (2) y los pares (topes) a un 1/4 de giración (3) correctamente para obtener una rotación debida. **Nota:** No todos los modelos requieren un mecanismo de parada a un 1/4 de giración.



### Renvoi mécanique avec collerette en métal et raccord droit de vidange en plastique

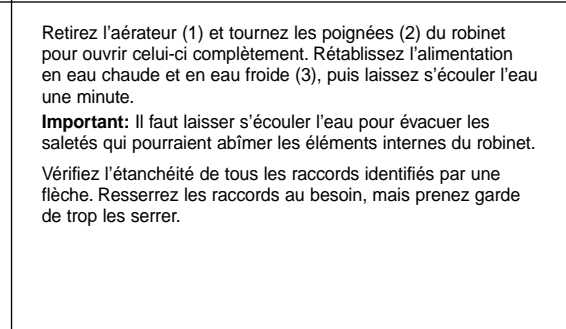
- A.** Enlevez la bonde (1), l'écrou en laiton et la rondelle (2), le joint noir (3) et le raccord droit de vidange (4).
- B.** Appliquez de composé à la silicone sous la collerette (5). Introduisez la collerette dans l'évier.
- C.** Montez le joint noir (3), la rondelle et l'écrou en laiton (2) sur la collerette (5) par dessous l'évier sans serrer l'écrou en laiton (2). Vissez le raccord droit de vidange (4) et serrez-le à la main.
- D.** Alors que le pivot (6) fait face au robinet, tirez le renvoi directement vers le bas dans l'orifice de l'évier, puis fixez le joint (3), l'écrou en laiton et la rondelle (2). **NE TOURNEZ PAS LE RENVOI PENDANT QUE VOUS SERREZ L'ÉCROU EN LAITON CAR LE COMPOSÉ À LA SILICONE POURRA NE PAS ASSURER L'ÉTANCHÉITÉ DU RENVOI.** Enlevez l'excès de composé d'étanchéité.

- E.** Enlevez l'écrou du pivot (7). Installez la tige horizontale (8) et la bonde (1) de manière que la bonde soit amovible (9) ou non amovible (10). Serrez l'écrou (7) du pivot à la main.
- F.** Fixez la tige horizontale (8) au feuillard (11) à l'aide de l'agrafe (8). Installez la tige de manoeuvre (12) et serrez la vis (11). Fixez l'ensemble au renvoi.

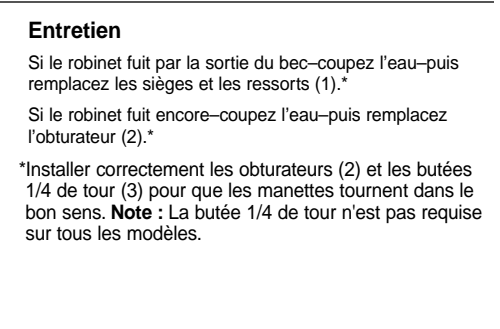


### Raccordez les tuyaux d'eau chaude et d'eau froide:

- A.** Choisissez des raccords compatibles 1/2 po IPS :  
 1) tubes-raccords à portée sphérique (tube en cuivre 3/8 po d.e.) ou  
 2) raccords de robinet 1/2 po IPS.  
 Si vous utilisez des tubes-raccords à portée sphérique (1), servez-vous des écrous de raccordement fournis (3). Utilisez deux clés pour serrer les raccords. Prenez garde de trop serrer.



- Retirez l'aérateur (1) et tournez les poignées (2) du robinet pour ouvrir celui-ci complètement. Rétablissez l'alimentation en eau chaude et en eau froide (3), puis laissez s'écouler l'eau une minute.
- Important:** Il faut laisser s'écouler l'eau pour évacuer les saletés qui pourraient abîmer les éléments internes du robinet.
- Vérifiez l'étanchéité de tous les raccords identifiés par une flèche. Resserrez les raccords au besoin, mais prenez garde de trop les serrer.



- Si le robinet fuit par la sortie du bec—coupez l'eau—puis remplacez les sièges et les ressorts (1).\*
- Si le robinet fuit encore—coupez l'eau—puis remplacez l'obturateur (2).\*
- \*Installer correctement les obturateurs (2) et les butées 1/4 de tour (3) pour que les manettes tournent dans le bon sens. **Note:** La butée 1/4 de tour n'est pas requise sur tous les modèles.