

34663



34663



34663

Models/Modelos/Modèles  
33 Series/Serías/Seria

34663

34663

Write purchased model number here.  
Escriba aquí el número del modelo comprado.  
Inscrivez le numéro de modèle ici.

34663

### For easy installation of your Delta faucet you will need:

- To **READ ALL** the instructions completely before beginning.
- To **READ ALL** warnings, care, and maintenance information.
- To purchase the correct **water supply hook-up**.

### Para instalación fácil de su llave Delta usted necesitará:

- LEER TODAS** las instrucciones completamente antes de empezar.
- LEER TODOS** los avisos, cuidados, e información de mantenimiento.
- Comprar las conexiones correctas para el **suministro de agua**.

### Pour installer votre robinet Delta facilement, vous devez:

- LIRE TOUTES** les instructions avant de débiter;
- LIRE TOUS** les avertissements ainsi que toutes les instructions de nettoyage et d'entretien.
- Acheter le bon **nécessaire de raccordement**.

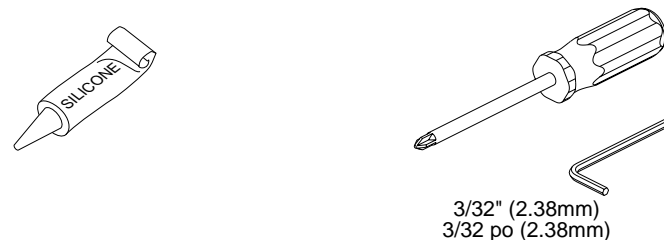
## THREE HANDLE ROSETTE BIDET VALVE AND POP-UP ASSEMBLY

## VALVULA DE ROCIADOR DE TRES MANIJAS PARA EL BIDE Y ENSAMBLE DE DESAGÜE AUTOMÁTICO

## ROBINET À TROIS POIGNÉES POUT BIDET AVEC AJUTAGE ET RENVOI MÉCANIQUE



### You may need/Usted puede necesitar/ Articles dont vous pouvez avoir besoin:



US. Pat. 3,645,493, 3,786,995, 4,523,604, 4,562,960, 4,593,430, 4,218,785, 4,577,653, 4,765,365

34663

34663

34663

34663

34663

34663

## CLEANING AND CARE

Care should be given to the cleaning of this product. Although its finish is extremely durable, it can be damaged by harsh abrasives or polish. To clean, simply wipe gently with a damp cloth and blot dry with a soft towel.

## WARNING:

**Scrubbing Bubbles® Bathroom Cleaner and Lysol® Basin Tub and Tile Cleaner** must not be used on the clear knob handles and levers. Use of these cleaners can result in cracked or severely damaged handles. If overspray gets onto the handles, immediately wipe them dry with a soft cotton cloth.

### LIFETIME FAUCET AND FINISH LIMITED WARRANTY

All parts and finishes of the Delta® faucet are warranted to the original consumer purchaser to be free from defects in material & workmanship for as long as the original consumer purchaser owns their home. Delta Faucet Company recommends using a professional plumber for all installation & repair.

Delta will replace, **FREE OF CHARGE**, during the warranty period, any part or finish that proves defective in material and/or workmanship under normal installation, use & service. Replacement parts may be obtained by calling 1-800-345-DELTA (in the U.S. and Canada) or by writing to:

#### In the United States:

Delta Faucet Company  
Product Service  
55 E. 111th Street  
Indianapolis, IN 46280

#### In Canada:

Delta Faucet Canada  
Technical Service Centre  
420 Burbrook Place  
London, ON N6A 4L6

This warranty is extensive in that it covers replacement of all defective parts and even finish, but these are the only two things that are covered. **LABOR CHARGES AND/OR DAMAGE INCURRED IN INSTALLATION, REPAIR, OR REPLACEMENT AS WELL AS**

ANY OTHER KIND OF LOSS OR DAMAGES ARE EXCLUDED. Proof of purchase (original sales receipt) from the original consumer purchaser must be made available to Delta for all warranty claims. **THIS IS THE EXCLUSIVE WARRANTY BY DELTA FAUCET COMPANY, WHICH DOES NOT MAKE ANY OTHER WARRANTY OF ANY KIND, INCLUDING THE IMPLIED WARRANTY OF MERCHANTABILITY.**

This warranty excludes all industrial, commercial & business usage, whose purchasers are hereby extended a five year limited warranty from the date of purchase, with all other terms of this warranty applying except the duration of the warranty. This warranty is applicable to Delta® faucets manufactured after January 1, 1995.

Some states/provinces do not allow the exclusion or limitation of incidental or consequential damages, so the above limitation or exclusion may not apply to you. Any damage to this faucet as a result of misuse, abuse, or neglect, or any use of other than genuine Delta® replacement parts **WILL VOID THE WARRANTY.**

This warranty gives you specific legal rights, and you may also have other rights which vary from state/province to state/province. It applies only for Delta® faucets installed in the United States of America, Canada, and Mexico.

© 2001 Masco Corporation of Indiana

## LIMPIEZA Y CUIDADO DE SU LLAVE

Tenga cuidado al ir a limpiar este producto. Aunque su acabado es sumamente durable, puede ser afectado por agentes de limpieza o para pulir abrasivos. Para limpiar su llave, simplemente frótele con un trapo húmedo y luego séquela con una toalla suave.

## ¡ADVERTENCIA!

No se puede usar **Scrubbing Bubbles® Bathroom Cleaner** o **Lysol® Basin Tub and Tile Cleaner** en las manijas transparentes redondos y de palanca. El uso de estos productos pueden resultar en manijas rajados o severamente dañados. Si estos productos caen sobre la manija, séquelo inmediatamente con una toalla de algodón suave.

### GARANTÍA LIMITADA DE POR VIDA DE LA LLAVE Y SU ACABADO

Todas las piezas y acabados de la llave Delta® están garantizados al consumidor comprador original, de estar libres de defectos de material y fabricación, por el tiempo que el consumidor comprador original sea dueño de su casa. Delta Faucet Company recomienda que use un plomero profesional para todas las instalaciones y reparaciones.

Delta reemplazará, **LIBRE DE CARGO**, durante el período de garantía, cualquier pieza o acabado que pruebe tener defectos de material y/o fabricación bajo instalación normal, uso y servicio. Piezas de repuesto pueden ser obtenidas llamando al 1-800-345-DELTA (en los Estados Unidos y Canada) o escribiendo a:

#### En los Estados Unidos:

Delta Faucet Company  
Product Service  
55 E. 111th Street  
Indianapolis, IN 46280

#### En Canada:

Delta Faucet Canada  
Technical Service Centre  
420 Burbrook Place  
London, ON N6A 4L6

Esta garantía es extensiva en lo que cubre el reemplazamiento de todas las piezas defectuosas y hasta el acabado, pero éstas son las únicas dos cosas que están cubiertas. **CARGOS DE LABOR Y/O DAÑOS INCURRIDOS EN LA INSTALACIÓN, REPARACIÓN, O REEMPLAZAMIENTO COMO TAMBIÉN CUALQUIER OTRO TIPO DE PÉRDIDA O**

DAÑOS ESTÁN EXCLUÍDOS. Prueba de compra (recibo original de venta) del comprador consumidor original debe de ser disponible a Delta para todos los reclamos. **ESTA ES LA GARANTÍA EXCLUSIVA DE DELTA FAUCET COMPANY, QUE NO HACE CUALQUIER OTRA GARANTÍA DE CUALQUIER TIPO, INCLUYENDO LA GARANTÍA IMPLÍCITA DE COMERCIALIZACIÓN.**

Esta garantía excluye todo uso industrial, comercial y de negocio, a cuyos compradores se les da una garantía limitada extendida de cinco años desde la fecha de compra, con todos los otros términos de esta garantía aplicados, excepto el de duración de ésta. Esta garantía es aplicable a las llaves de Delta® fabricadas después de Enero 1, 1995.

Algunos estados/provincias no permiten la exclusión o limitación de daños incidentales o consecuentes, de manera que la limitación o exclusión arriba escrita puede no aplicarle a usted. Cualquier daño a esta llave, resultado del mal uso, abuso, o descuido, o cualquier otro uso de piezas de repuesto que no sean genuinas de Delta® **ANULARÁN LA GARANTÍA.**

Esta garantía le da derechos legales específicos, y usted puede, también tener otros derechos que varían de estado/provincia a estado/provincia. Es aplicable sólo a las llaves Delta® instaladas en los Estados Unidos de America, Canada y Mexico.

© 2001 Masco Corporación de Indiana

## INSTRUCTIONS DE NETTOYAGE

Il faut le nettoyer avec soin. Même si son fini est extrêmement durable, il peut être abimé par des produits fortement abrasifs ou des produits de polissage. Il faut simplement le frotter doucement avec un chiffon humide et le sécher à l'aide d'un chiffon doux.

## AVERTISSEMENT:

**N'employez pas le nettoyeur pour salle de bain Scrubbing Bubbles® ni le Nettoyeur de Lavabos, de Baignoires et de Carreaux Lysol®** sur les manettes et les poignées sphériques transparentes. Ces produits peuvent faire fissurer les poignées et les manettes ou les abimer gravement. Si ces poignées ou ces manettes sont aspergées accidentellement par l'un ou l'autre des produits mentionnés, les essuyer immédiatement à l'aide d'un chiffon de coton doux.

### GARANTIE À VIE LIMITÉE DES ROBINETS ET DE LEURS FINIS

Toutes les pièces et les finis du robinet Delta® sont protégés contre les défauts de matériau et les vices de fabrication par une garantie qui est consentie au premier acheteur et qui demeure valide tant que celui-ci demeure propriétaire de sa maison. Delta recommande de faire appel à un plombier compétent pour l'installation et la réparation du robinet.

Pendant la période de garantie, Delta remplacera **GRATUITEMENT** toute pièce ou tout fini, présentant une défécuosité de matériau ou un vice de fabrication pour autant que l'appareil ait été installé, utilisé et entretenu correctement. Pour obtenir des pièces de rechange, veuillez communiquer par téléphone au numéro 1-800-345-DELTA (aux États-Unis ou au Canada) et par écrit à l'une des adresses suivantes :

#### Aux États-Unis

Delta Faucet Company  
Product Service  
55 E. 111th Street  
Indianapolis, IN 46280

#### Au Canada

Delta Faucet Canada  
Centre de services techniques  
420 Burbrook Place  
London, Ontario N6A 4L6

La présente garantie s'applique au remplacement de toutes les pièces défécueuses, y compris le fini, et elle ne couvre que ces éléments. **LES FRAIS DE MAIN-D'OEUVRE ET (OU) LES DOMMAGES PROVOQUÉS AU COURS DE L'INSTALLATION, DE LA**

REPARATION OU DU REMPLACEMENT D'UN ÉLÉMENT AINSI QUE LES PERTES OU DOMMAGES DE TOUTE AUTRE NATURE NE SONT PAS COUVERTS PAR LA GARANTIE. Toute réclamation en vertu de la présente garantie doit être adressée à Delta, accompagnée de la preuve d'achat (original de la facture) du premier acheteur. **CETTE GARANTIE EST LA SEULE OFFERTE PAR DELTA FAUCET COMPANY OU DELTA FAUCET CANADA, SELON LE CAS. ELLE EXCLUT TOUTE AUTRE GARANTIE, Y COMPRIS LA GARANTIE IMPLÍCITE DE QUALITÉ MARCHANDE.**

Les robinets installés dans un établissement industriel ou commercial ou dans une place d'affaires sont protégés par une garantie étauende de cinq ans qui prend effet à compter de la date d'achat. Toutes les autres conditions de la garantie de cinq ans sont identiques à celle de la présente garantie. La présente garantie s'applique à tous les robinets Delta® fabriqués après le 1er janvier 1995.

Dans les États ou les provinces où il est interdit d'exclure ou de limiter les responsabilités à l'égard des dommages indirects ou fortuits, les exclusions et les limites susmentionnées ne s'appliquent pas. Les dommages résultant d'une mauvaise utilisation, d'une utilisation abusive de la négligence ou de l'utilisation de pièces autres que des pièces d'origine Delta® **RENDENT LA GARANTIE NULLE ET SANS EFFET.**

La présente garantie vous donne des droits précis qui peuvent varier selon votre lieu de résidence. Elle ne s'applique qu'aux robinets Delta® installés aux États-Unis, au Canada et au Mexique.

© 2001 Division de Masco Indiana

### Installation Instructions

#### SHUT OFF WATER SUPPLIES

1. Remove upper cone washer from directional valve assembly (1), and place assembly in bidet from bottom. Replace cone washer. Place gasket, then base (2) on directional valve and tighten base until flush with top of threaded shoulder. Tighten bottom nut. Install handle.
2. Remove bonnet (3), base and gasket (4) from end valve assembly (5) (cold). Place assembly in bidet from bottom. Replace gasket then base (4) on end valve, tighten base until flush with top of threaded shoulder on valve. Tighten bottom nut. Place bonnet (3) on end valve and tighten. Repeat same steps for installation of end valve assembly (hot). Install handles.
3. Insert tubes (6) into fittings to connect both valve bodies to the directional valve as shown (tubes may need to be shortened), tighten fittings.
4. Assemble spray flange (7) to flexible hose (8) and place assembly in bidet from bottom. Hold nut on hose while completing rosette spray assembly (9). Attach other hose end to directional valve (1).
5. INSTALL POP-UP ASSEMBLY (REFER TO INSTRUCTIONS ON PAGE 4).

### Instrucciones para la Instalación

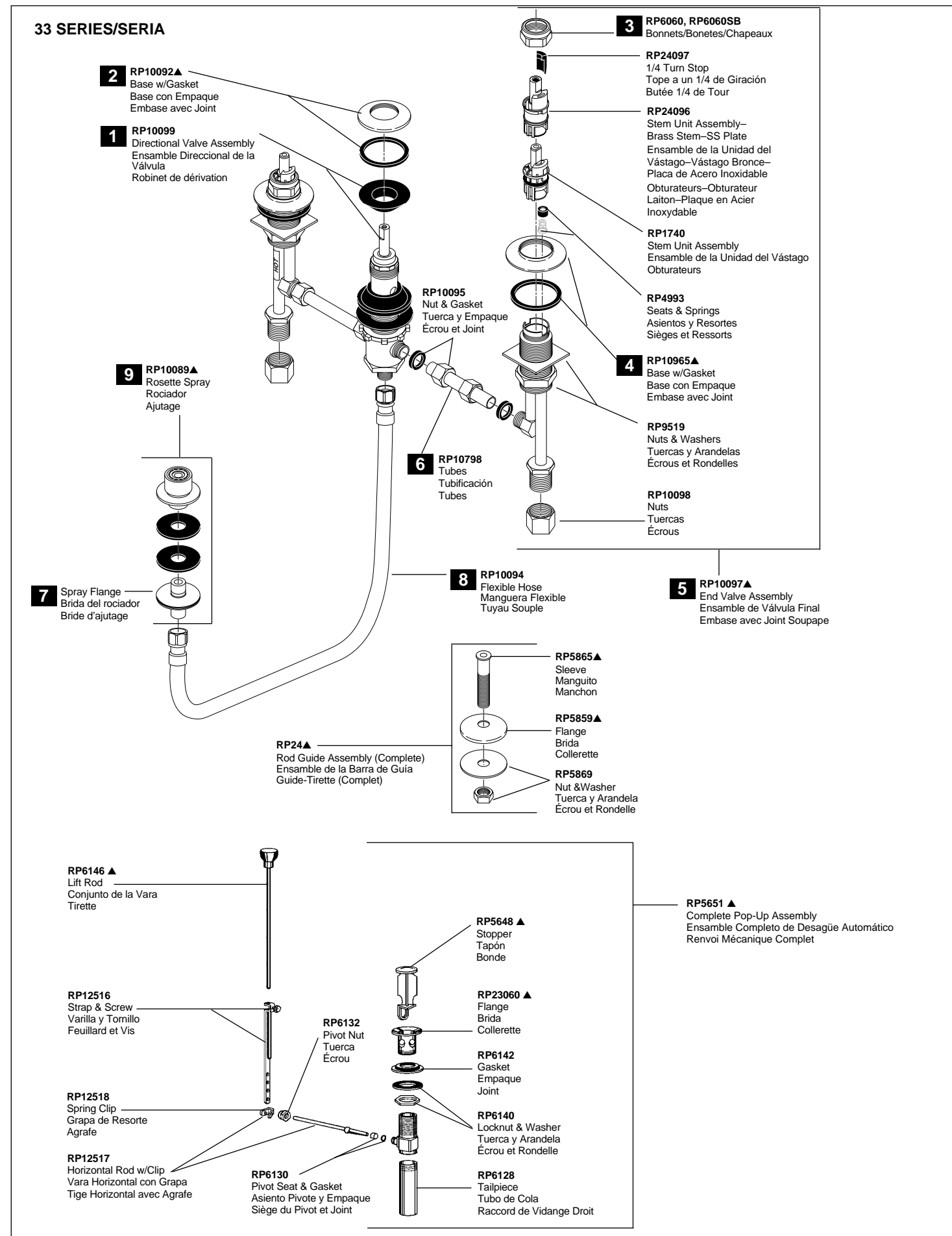
#### CIERRE LOS SUMINISTROS DE AGUA

1. Quite la arandela cónica del ensamble de la válvula direccional (1), y coloque el ensamble desde la parte inferior del bidé. Reemplace la arandela cónica, luego la base, (2) en la válvula direccional y apriete la base hasta que esté al ras con la parte de arriba del hombro enroscado. Apriete la tuerca inferior. Instale la manija.
2. Quite el sombrerete (3), la base y el empaque (4) del ensamble de la válvula final (fría) (5). Coloque el ensamble en el bidé desde la parte de abajo. Reemplace el empaque y luego y la base (4) en la válvula final, apriete la base hasta que esté al ras con la parte de arriba del hombro enroscado. Apriete la tuerca inferior. Coloque el sombrerete (3), en la válvula final y apriete. Repita los mismos pasos para la instalación del ensamble de la válvula final (caliente). Instale la manija.
3. Introduzca los tubos (6) en los accesorios para conectar ambos cuerpos de las válvulas a la válvula direccional como está ilustrado (los tubos pueden requerir que sean recortados), apriete lo accesorios.
4. Ensamble la brida del rociador (7) en la manguera flexible (8) y coloque, desde la parte inferior, el ensamble en el bidé. Sujete la tuerca en lamanguera mientras termina de ensamblar el rociador (9). Conecte el extremo de la manguera a la válvula direccional (1).
5. Instale del Desagüe Automatico. (REFIERSE A LAS INSTRUCCIONES EN LA PAGINA 4).

### Instructions d'installation

#### COUPEZ L'EAU

1. Déposez la rondelle conique supérieure de la dérivation (1) et introduisez cette dernière dans le bidet, par le dessous. Remettez la rondelle conique en place. Placez le joint, puis l'embase (2) sur la dérivation et serrez l'embase jusqu'à ce qu'elle affleure le dessus de l'épaulement fileté. Serrez l'écrou inférieur.
2. Retirez le chapeau fileté (3), l'embase et le joint (4) de la soupape d'eau froide (5). Introduisez la soupape dans le bidet, par le dessous. Remettez le joint, puis l'embase (4) sur la soupape et serrez-le. Installez la soupape d'eau chaude de la même manière. Montez les poignées.
3. Insérez les tubes (6) dans les raccords pour bracher les deux soupapes à la dérivation comme indiqué (vous aurez peut-être à raccourcir les tubes); serrez ensuite les raccords.
4. Fixez la bride d'ajutage (7) au tuyau souple (8) et introduisez l'ensemble dans le bidet par le dessous. Tenez l'écrou sur le tuyau tout en complétant l'ajutage (9). Fixez l'autre extrémité du tuyau au robinet de dérivation (1).
5. INSTALLEZ LE RENVOI MÉCANIQUE (CONSULTEZ LES INSTRUCTIONS À LA PAGE 4).

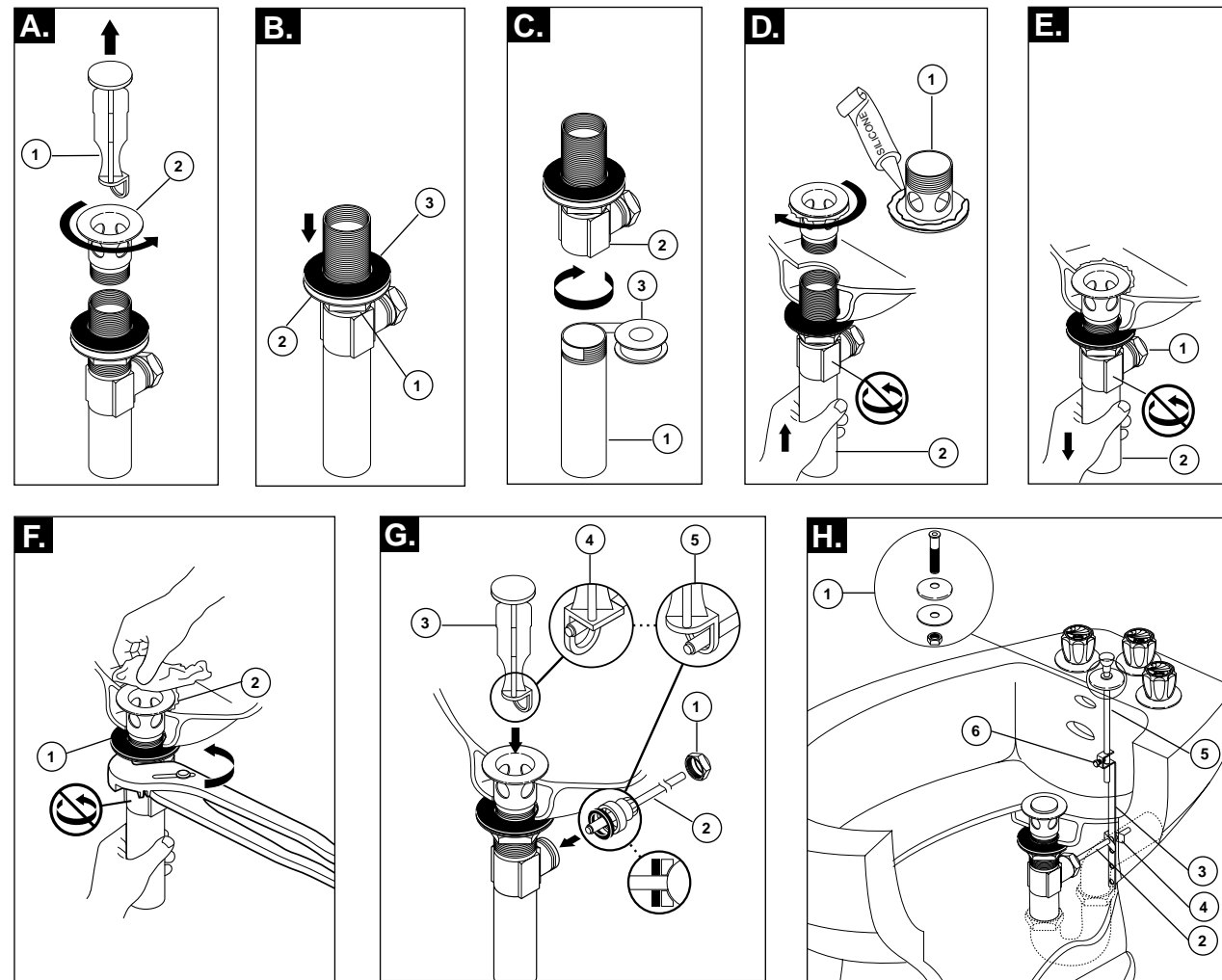


### Specify Finish/Especifique el Acabado/Précisez le Fini

|                                     |  |
|-------------------------------------|--|
| <p>RP5885<br/>H11▲</p>              | <p>RP18429▲<br/>RP18373▲<br/>RP5885<br/>H21▲</p> |
| <p>A13▲</p>                         | <p>RP5885<br/>RP18342▲<br/>H13▲</p>              |
| <p>A23▲</p>                         | <p>RP18342▲<br/>RP5885<br/>RP18340▲<br/>H23▲</p> |
| <p>A22▲</p>                         | <p>RP26865<br/>RP20185<br/>H22▲</p>              |
| <p>RP26865<br/>RP20185<br/>H17▲</p> | <p>RP26865<br/>RP20185<br/>H27▲</p>              |
| <p>A24▲</p>                         | <p>RP26865<br/>RP20185<br/>H24▲</p>              |
| <p>RP26865<br/>RP20185<br/>H36▲</p> | <p>RP26865<br/>RP20185<br/>H46▲</p>              |
| <p>RP26865<br/>RP20185<br/>H25▲</p> |  |

Contact your distributor for handle and accent options/finishes.  
Comuníquese con su distribuidor para obtener opciones en el tipo de manija y detalles (acentos)/acabados.  
Pour obtenir des renseignements sur les poignées, les garnitures et les finis livrables, veuillez communiquer avec votre distributeur.

2



### METAL POP-UP

- A.** Remove stopper (1) and flange (2).
- B.** Screw nut (1) all the way down. Push washer (2) and gasket (3) down.
- C.** Remove tailpiece (1) from body (2), add Teflon® tape (3), replace tailpiece.
- D.** Apply silicone to underside of flange (1). Insert body (2) into sink. Screw flange (1) into body (2).
- E.** Pivot (1) must face faucet. Pull assembly (2) down firmly and hold in place. DO NOT TWIST.
- F.** Tighten nut/washer/gasket (1), clean off excess silicone (2). DO NOT TWIST.
- G.** Remove pivot nut (1). Install horizontal rod (2) and stopper (3) as removable (4) or non-removable (5). Hand tighten pivot nut (1).
- H.** Install rod guide assembly (1). Attach horizontal rod (2) to strap (3) using clip (4). Install lift rod (5), tighten screw (6). Connect assembly to drain.

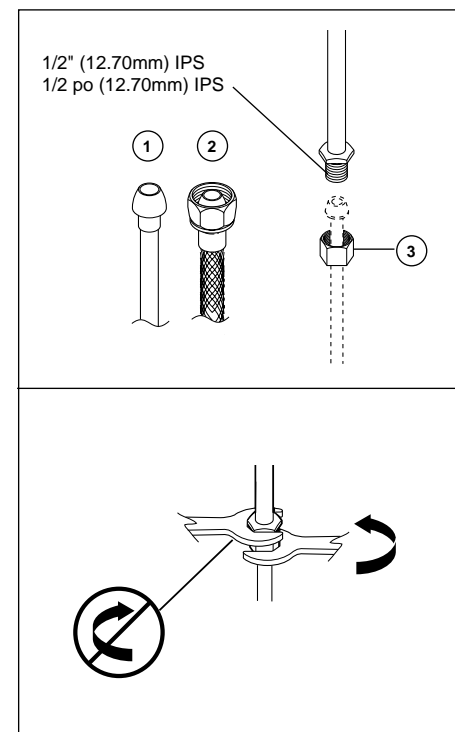
### DESAGÜE AUTOMÁTICO DE METAL

- A.** Quite el tapón (1) y el reborde (2).
- B.** Atornille la tuerca (1) completamente hasta abajo. Empuje la arandela/roldana (2) y el empaque (3) hacia abajo.
- C.** Quite el tubo de cola (1) del cuerpo (2), aplique cinta Teflon® (3), coloque otra vez el tubo de cola.
- D.** Aplique silicón a la parte interior del reborde (1). Inserte el cuerpo (2) en el lavamanos. Atornille el reborde (1) en el cuerpo (2).
- E.** El pivote (1) debe de estar de frente a la llave. Hale el ensamble (2) hacia abajo firmemente y sujételo en sitio. NO LO GIRE.
- F.** Apriete la tuerca/arandela/empaque (1), limpie el exceso de silicón (2). NO LO GIRE.
- G.** Quite la tuerca del pivote (1). Instale la barra horizontal (2) y el tapón (3) como desmontable (4) o fijo (5). Apriete a mano la tuerca del pivote (1).
- H.** Una la barra horizontal (1) a la barra chata (2) utilizando el gancho (3). Instale la barra de alzar (4), apriete el tornillo (5). Conecte el ensamble al desagüe (6).

### RENOI MÉCANIQUE EN MÉTAL

- A.** Enlevez la bonde (1) et la collerette (2).
- B.** Serrez l'écrou (1) pour le faire descendre complètement. Poussez la rondelle (2) et le joint (3) vers le bas.
- C.** Enlevez le raccord droit de vidange (1) du corps (2), appliquez du ruban de Teflon® (3), puis remettez le raccord droit en place.
- D.** Appliquez du composé à la silicone sous la collerette (1). Introduisez le corps (2) dans l'évier, puis vissez la collerette (1) dans le corps (2).
- E.** Le pivot (1) doit faire face au robinet. Tirez l'ensemble (2) vers le bas fermement et maintenez-le en place. PRENEZ GARDE DE LE TORDRE.
- F.** Serrez l'écrou contre la rondelle et le joint (1), puis enlevez le surplus de composé à la silicone (2). PRENEZ GARDE DE TORDRE LE PIVOT.
- G.** Enlevez l'écrou du pivot (1). Installez la tige horizontale (2) et la bonde (3) de manière que la bonde soit amovible (4) ou non amovible (5). Serrez l'écrou (1) du pivot à la main.
- H.** Fixez la tige horizontale (1) au feuillard (2) à l'aide de l'agrafe (3). Installez la tige de manoeuvre (4) et serrez la vis (5). Fixez l'ensemble au renvoi (6).

3



### MAKE CONNECTIONS TO WATER LINES:

**Note:** Be careful when bending the copper tubing. Kinked tubes will void the warranty.

Choose hook-ups for 1/2" I.P.S. connections:  
 (1) Ball nose riser (3/8" O.D. copper tubing), or  
 (2) 1/2" I.P.S. faucet connector.

Use the enclosed coupling nuts (3) with the ball nose risers (1). Use two wrenches when tightening. Do not overtighten.

### HAGA LAS CONEXIONES A LAS LÍNEAS DE AGUA:

**Nota:** Tenga cuidado cuando doble la tubería de cobre. Tubos torcidos anularán la garantía.

Escoja conexiones de 1/2" IPS:  
 (1) Tubo montante de bola (tubería de cobre 3/8" D.E.)  
 (2) Conexión I.P.S. de 1/2" para llaves

Utilice las tuercas de acoplamiento incluidas (3) con los tubos montantes de bola (1). Utilice dos llaves de tuercas cuando apriete. No apriete demasiado.

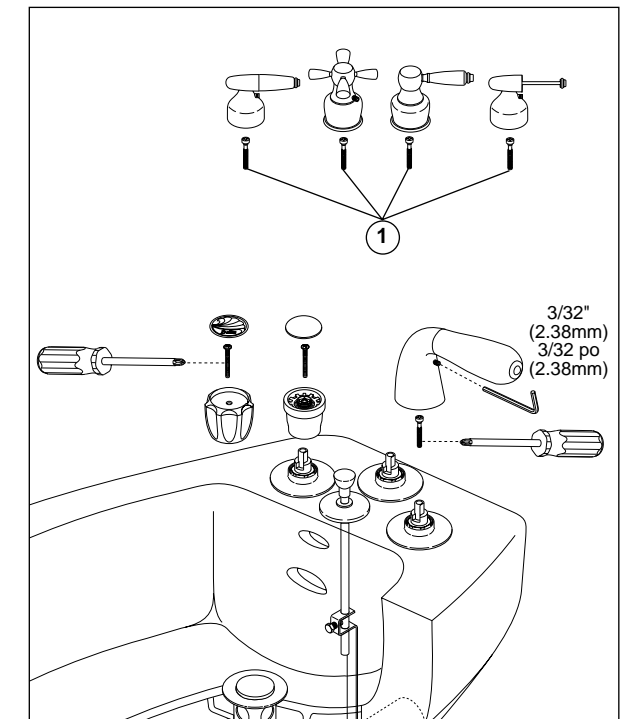
### RACCORDEZ LES TUYAUX D'EAU CHAUDE ET D'EAU FROIDE :

**Note** - Prenez garde de pincer les tubes en les cintrant. La garantie est nulle si les tubes ont été pincés.

Choisissez des raccords compatibles 1/2 po IPS :  
 (1) tubes-raccords à portée sphérique (tube en cuivre 3/8 po d.e.), ou  
 (2) raccords de robinet 1/2 po IPS.

Si vous utilisez des tubes-raccords à portée sphérique (1), servez-vous des écrous de raccordement fournis (3). Utilisez deux clés pour serrer les raccords. Prenez garde de trop serrer.

4



### INSTALL HANDLES:

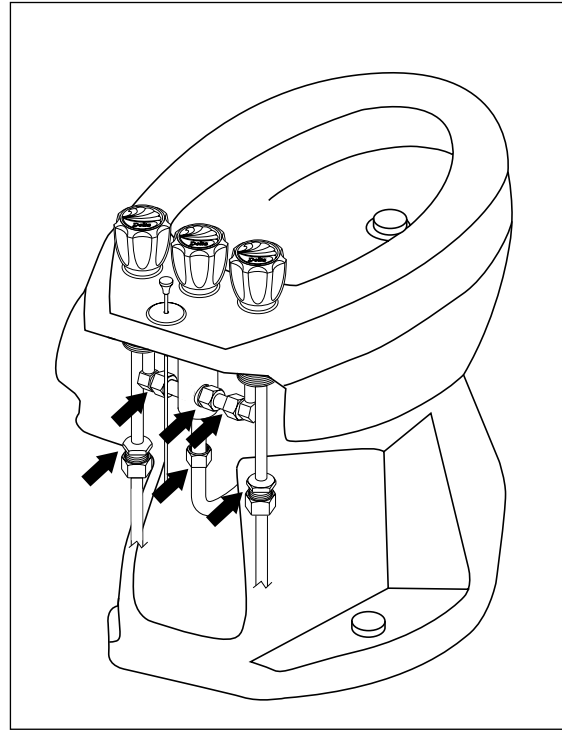
If you are installing cross or lever handles, be sure to install the retention screws (1) into the stems prior to installing the handles.

### INSTALE LAS MANIJAS:

Si usted está instalando manijas en forma de cruz o palanca, asegúrese de instalar tornillos de retención (1) dentro de la espigas antes de instalar las manijas.

### POSEZ LES POIGNÉES:

Si les poignées sont cruviformes ou s'il s'agit de manettes, assurez-vous de poser la vis de retenue (1) dans la tige avant de poser la poignée ou la manettes.

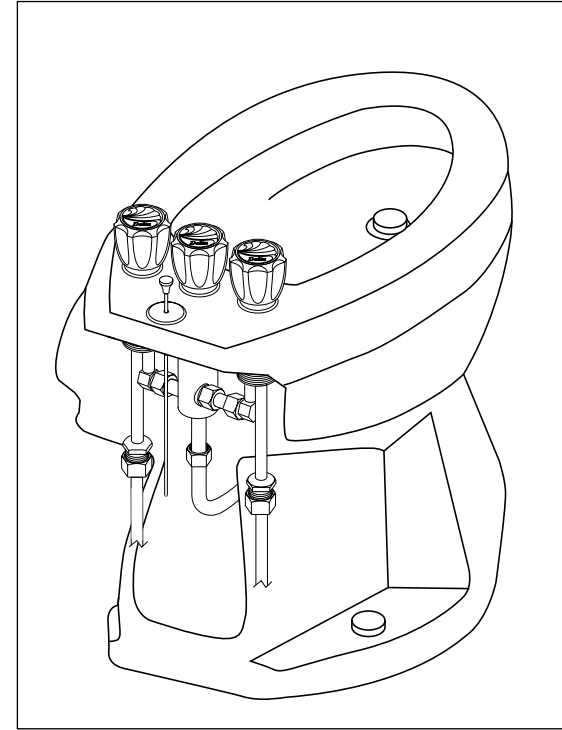


#### FLUSH YOUR SYSTEM

After connections have been made, turn diverter valve (center handle) clockwise to the rim feed position. Flow hot and cold water for one minute each to flush any debris from lines.

**Important:** This flushes away any debris that could cause damage to internal parts.

Check all connections at arrows for leaks. Re-tighten if necessary, but do not overtighten.



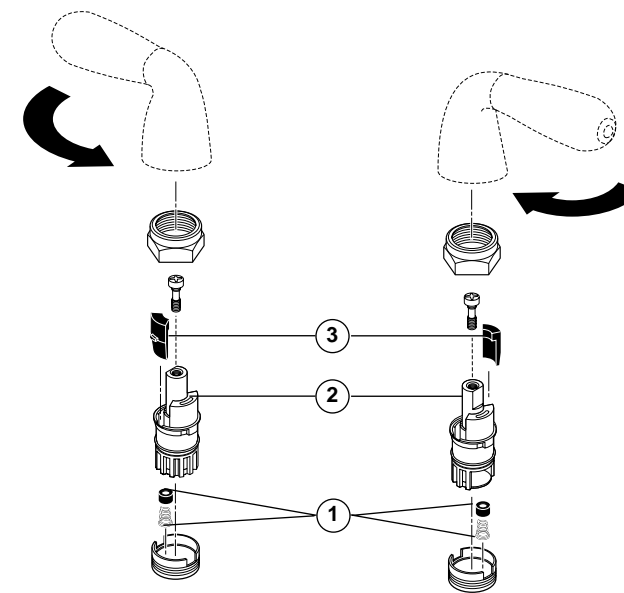
#### OPERATING INSTRUCTIONS

1. Check to be sure the diverter valve (center handle) is in the rim feed position (turned fully clockwise).
2. Turn on hot and cold water valves and adjust for desired temperature.
3. To divert water to the rosette spray, slowly turn diverter valve (center handle) counter-clockwise.
4. To fill bowl, pull up on pop-up knob.

#### TO SHUT OFF BIDET

1. Turn diverter valve (center handle) clockwise to the rim feed position.
2. Turn off hot and cold water.

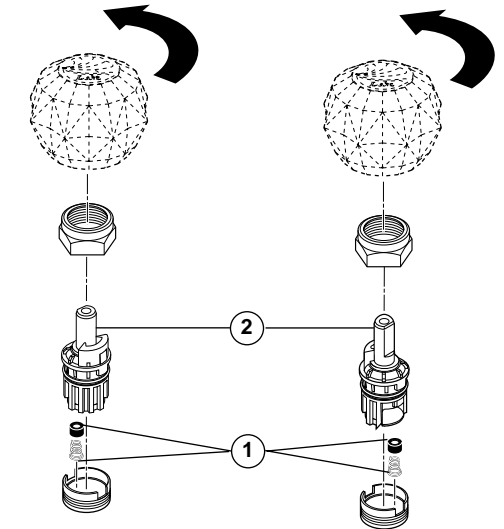
**IMPORTANT:** THE DIVERTER VALVE SHOULD ALWAYS BE LEFT IN THE "RIM FEED" POSITION WHEN THE BIDET IS NOT IN USE.



#### MAINTENANCE

**Bidet leaks from Rosette Spray:** SHUT OFF WATER SUPPLIES. Replace Seats & Springs (1).\*

**If leak persists:** SHUT OFF WATER SUPPLIES. Replace Stem Unit Assembly (2).\*



**If Bidet exhibits very low flow:** SHUT OFF WATER SUPPLIES. Clean Seats and Springs (1) of any debris.\*

\*Install stems (2) and 1/4 turn stops (3) correctly for proper handle rotation. **Note:** Not all models require 1/4 turn stop.

#### DEJE CORRER EL AGUA POR LAS TUBERÍAS

Haga las conexiones a las líneas de agua; después que haya hecho las conexiones, gire la válvula desviadora (la manijas en el centro) en sentido del reloj o hacia la derecha al margen de alimentación de agua. Deje correr el agua caliente y la fría por un minuto cada una, para limpiar las líneas de cualquier escombros.

**Importante:** Esto limpia cualquier escombros que pueda causar daño a las partes internas.

Examine si hay filtraciones en todas las conexiones indicadas con flechas. Apriete de nuevo si es necesario, pero no apriete demasiado.

#### INSTRUCCIONES PARA OPERACION

1. Asegúrese de que la válvula desviadora (la manija del centro) esté en la posición al margen de alimentación de agua (girada completamente en dirección del sentido del reloj o sea, a su derecha).
2. Abra las válvulas de agua fría y caliente y ajuste a la temperatura deseada.
3. Para desviar el agua a la cabeza con rociador, lentamente gire la válvula desviadora (la manija del centro) en sentido contrario al reloj, o sea, hacia su izquierda.
4. Para llenar el bidé, hale hacia arriba la perilla del desagüe automático.

#### PARA CERRAR EL BIDE

1. Gire la válvula desviadora (la manija del centro) en sentido del reloj o sea a su derecha a la posición al margen de alimentación de agua.
2. Cierre el agua caliente y la fría.

**IMPORTANTE:** LA VALVULA DESVIADORA SIEMPRE DEBE DE DEJARSE A LA POSICION AL "MARGEN DE ALIMENTACION" CUANDO EL BIDE NO ESTA EN USO.

#### MANTENIMIENTO

**La Bide tiene fugas de agua en la salida:** CIERRE LOS SUMINISTROS DE AGUA. Reemplace los Asientos y Resortes (1).\*

**Si la fuga de agua persiste:** CIERRE LOS SUMINISTROS DE AGUA. Reemplace el Conjunto de la Unidad del Vástago (2).\*

**Si la Bide exhibe flujo de agua muy bajo:** CIERRE LOS SUMINISTROS DE AGUA. Limpie los Asientos y Resortes (1) de cualquier escombros.\*

\*Instale las espigas (2) y topes a un 1/4 de giración (3) correctamente para una rotación apropiada de la manija. **Nota:** No todos los modelos requieren un mecanismo de parada a un 1/4 de giración.

#### PURGEZ L'INSTALLATION

Raccorder les conduites d'eau, puis tourner la poignée de la dérivation (au centre) dans le sens horaire jusqu'à la position «d'écoulement sur le rebord». Laisser couler l'eau chaude et l'eau froide pendant une minute pour évacuer les corps étrangers des conduites.

**Important :** le fait de laisser couler l'eau permet d'évacuer les corps étrangers qui pourraient abîmer les composants internes du robinet.

Vérifiez qu'il n'y a pas de fuites aux flèches. Resserrer les raccords au besoin, mais prenez garde de trop serrer.

#### MODE D'EMPLOI

1. Régler la dérivation (poignée centrale) à la position «d'écoulement sur le rebord» (au maximum dans le sens horaire).
2. Ouvrir les soupapes d'eau froide et d'eau chaude et les régler pour obtenir la température voulue.
3. Pour faire s'écouler l'eau par l'ajutage, tourner lentement la poignée de la dérivation (au centre) dans le sens antihoraire.
4. Pour remplir le bidet, tirer sur le bouton de la tirette.

#### FERMETURE DU ROBINET

1. Tourner la poignée de la dérivation (au centre) dans le sens horaire jusqu'à la position «d'écoulement sur le rebord».
2. Fermer les soupapes d'eau chaude et d'eau froide.

**IMPORTANT :** TOUJOURS LAISSER LE ROBINET DE DÉRIVATION À LA POSITION «D'ÉCOULEMENT SUR LE REBORD» LORSQUE LE BIDET EST INUTILISÉ.

#### ENTRETIEN

**Bidet fuit par la sortie ajutage :** COUPER L'EAU. Remplacer les sièges et les ressorts (1).\*

**Bidet continue à fuir :** COUPER L'EAU. Remplacer la cartouche (2).\*

**Si le débit du robinet est très faible :** COUPEZ L'EAU. Enlevez tout dépôt aux sièges et aux ressorts (1).\*

\*Montez les obturateurs (2) et butées 1/4 de tour (3) pour que les poignées tournent dans le bon sens. **Note :** La butée 1/4 de tour n'est pas requise sur tous les modèles.