

50055



50055



ASME A112.18.1 / CSA B125.1

50055

Model/Modelo/Modèle
117, 119, 319, 417 & 419
Series/Series/Seria

50055

Write purchased model number here.
Escriba aquí el número del modelo comprado.
Inscrivez le numéro de modèle ici.

50055

50055

For easy installation of your Delta faucet you will need:

- To **READ ALL** the instructions completely before beginning.
- To **READ ALL** warnings, care, and maintenance information.
- To purchase the correct **water supply hook-up**.

Para instalación fácil de su llave Delta usted necesitará:

- **LEER TODAS** las instrucciones completamente antes de empezar.
- **LEER TODOS** los avisos, cuidados, e información de mantenimiento.
- Comprar las conexiones correctas para el **suministro de agua**.

Pour installer votre robinet Delta facilement, vous devez:

- **LIRE TOUTES** les instructions avant de débiter;
- **LIRE TOUS** les avertissements ainsi que toutes les instructions de nettoyage et d'entretien;
- Acheter le bon **nécessaire de raccordement**.

SINGLE HANDLE KITCHEN FAUCET

LLAVE DE COCINA DE PALANCA

ROBINET DE CUISINE À UNE MANETTE

50055

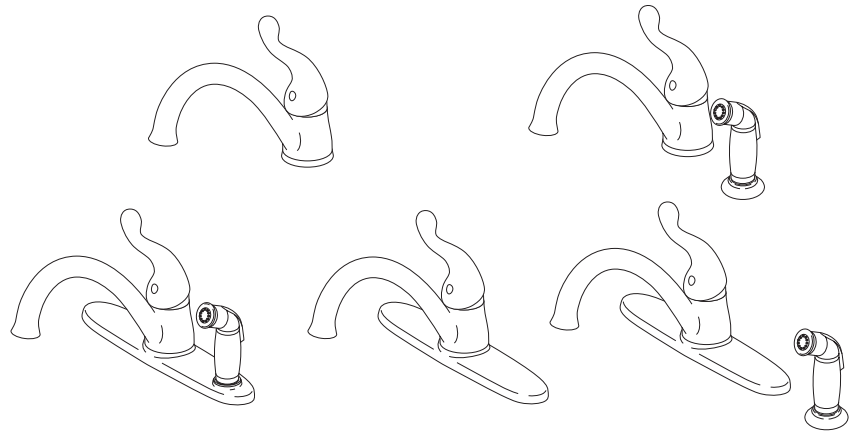
50055

50055

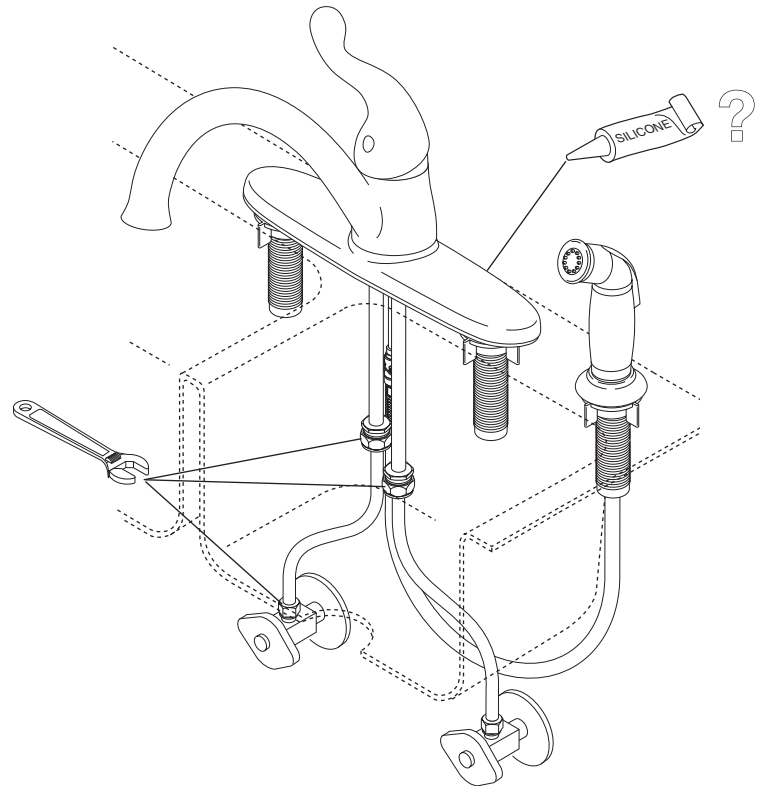
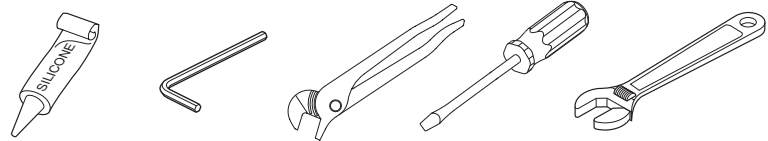
50055

50055

50055



You may need/Usted puede necesitar/ Articles dont vous pouvez avoir besoin:



US. Pat. 4,043,359, 3,786,995, 4,562,960, 4,593,430, 4,218,785, 4,696,322, 4,765,365

CLEANING AND CARE

Care should be given to the cleaning of this product. Although its finish is extremely durable, it can be damaged by harsh abrasives or polish. To clean, simply wipe gently with a damp cloth and blot dry with a soft towel.

LIFETIME FAUCET AND FINISH LIMITED WARRANTY

All parts and finishes of the Delta® faucet are warranted to the original consumer purchaser to be free from defects in material & workmanship for as long as the original consumer purchaser owns their home. Delta Faucet Company recommends using a professional plumber for all installation & repair.

Delta will replace, FREE OF CHARGE, during the warranty period, any part or finish that proves defective in material and/or workmanship under normal installation, use & service. Replacement parts may be obtained by calling 1-800-345-DELTA (in the U.S. and Canada) or by writing to:

In the United States:
Delta Faucet Company
Product Service
55 E. 111th Street
Indianapolis, IN 46280

In Canada:
Delta Faucet Canada
Technical Service Centre
420 Burbrook Place
London, ON N6A 4L6

This warranty is extensive in that it covers replacement of all defective parts and even finish, but these are the only two things that are covered. LABOR CHARGES AND/OR DAMAGE INCURRED IN INSTALLATION, REPAIR, OR REPLACEMENT AS WELL AS

ANY OTHER KIND OF LOSS OR DAMAGES ARE EXCLUDED. Proof of purchase (original sales receipt) from the original consumer purchaser must be made available to Delta for all warranty claims. THIS IS THE EXCLUSIVE WARRANTY BY DELTA FAUCET COMPANY, WHICH DOES NOT MAKE ANY OTHER WARRANTY OF ANY KIND, INCLUDING THE IMPLIED WARRANTY OF MERCHANTABILITY.

This warranty excludes all industrial, commercial & business usage, whose purchasers are hereby extended a five year limited warranty from the date of purchase, with all other terms of this warranty applying except the duration of the warranty. This warranty is applicable to Delta® faucets manufactured after January 1, 1995.

Some states/provinces do not allow the exclusion or limitation of incidental or consequential damages, so the above limitation or exclusion may not apply to you. Any damage to this faucet as a result of misuse, abuse, or neglect, or any use of other than genuine Delta® replacement parts WILL VOID THE WARRANTY.

This warranty gives you specific legal rights, and you may also have other rights which vary from state/province to state/province. It applies only for Delta® faucets installed in the United States of America, Canada, and Mexico.

© 2006 Masco Corporation of Indiana

LIMPIEZA Y CUIDADO DE SU LLAVE

Tenga cuidado al ir a limpiar este producto. Aunque su acabado es sumamente durable, puede ser afectado por agentes de limpieza o para pulir abrasivos. Para limpiar su llave, simplemente frótelas con un trapo húmedo y luego séquela con una toalla suave.

GARANTÍA LIMITADA DE POR VIDA DE LA LLAVE Y SU ACABADO

Todas las piezas y acabados de la llave Delta® están garantizados al consumidor comprador original, de estar libres de defectos de material y fabricación, por el tiempo que el consumidor comprador original sea dueño de su casa. Delta Faucet Company recomienda que use un plomero profesional para todas las instalaciones y reparaciones.

Delta reemplazará, LIBRE DE CARGO, durante el período de garantía, cualquier pieza o acabado que pruebe tener defectos de material y/o fabricación bajo instalación normal, uso y servicio. Piezas de repuesto pueden ser obtenidas llamando al 1-800-345-DELTA (en los Estados Unidos y Canadá) o escribiendo a:

En los Estados Unidos:
Delta Faucet Company
Product Service
55 E. 111th Street
Indianapolis, IN 46280

En Canada:
Delta Faucet Canada
Technical Service Centre
420 Burbrook Place
London, ON N6A 4L6

Esta garantía es extensiva en lo que cubre el reemplazamiento de todas las piezas defectuosas y hasta el acabado, pero éstas son las únicas dos cosas que están cubiertas. CARGOS DE LABOR Y/O DAÑOS INCURRIDOS EN LA INSTALACIÓN, REPARACIÓN, O REEMPLAZAMIENTO COMO TAMBIÉN CUALQUIER OTRO TIPO DE PERDIDA O

DAÑOS ESTÁN EXCLUÍDOS. Prueba de compra (recibo original de venta) del comprador consumidor original debe de ser disponible a Delta para todos los reclamos. ESTA ES LA GARANTÍA EXCLUSIVA DE DELTA FAUCET COMPANY, QUE NO HACE CUALQUIER OTRA GARANTÍA DE CUALQUIER TIPO, INCLUYENDO LA GARANTÍA IMPLÍCITA DE COMERCIALIZACIÓN.

Esta garantía excluye todo uso industrial, comercial y de negocio, a cuyos compradores se les da una garantía limitada extendida de cinco años desde la fecha de compra, con todos los otros términos de esta garantía aplicados, excepto el de duración de ésta. Esta garantía es aplicable a las llaves de Delta® fabricadas después de Enero 1, 1995.

Algunos estados/provincias no permiten la exclusión o limitación de daños incidentales o consecuentes, de manera que la limitación o exclusión arriba escrita puede no aplicarle a usted. Cualquier daño a esta llave, resultado del mal uso, abuso, o descuido, o cualquier otro uso de piezas de repuesto que no sean genuinas de Delta® ANULARÁN LA GARANTÍA.

Esta garantía le da derechos legales específicos, y usted puede, también tener otros derechos que varían de estado/provincia a estado/provincia. Es aplicable sólo a las llaves Delta® instaladas en los Estados Unidos de America, Canadá y México.

© 2006 Masco Corporación de Indiana

INSTRUCTIONS DE NETTOYAGE

Il faut le nettoyer avec soin. Même si son fini est extrêmement durable, il peut être abîmé par des produits fortement abrasifs ou des produits de polissage. Il faut simplement le frotter doucement avec un chiffon humide et le sécher à l'aide d'un chiffon doux.

GARANTIE À VIE LIMITÉE DES ROBINETS ET DE LEURS FINIS

Toutes les pièces et les finis du robinet Delta® sont protégés contre les défauts de matériel et les vices de fabrication par une garantie qui est consentie au premier acheteur et qui demeure valide tant que celui-ci demeure propriétaire de sa maison. Delta recommande de faire appel à un plombier compétent pour l'installation et la réparation du robinet.

Pendant la période de garantie, Delta remplacera GRATUITEMENT toute pièce ou tout fini, présentant une défectuosité de matériel ou un vice de fabrication pour autant que l'appareil ait été installé, utilisé et entretenu correctement. Pour obtenir des pièces de rechange, veuillez communiquer par téléphone au numéro 1-800-345-DELTA (aux États-Unis ou au Canada) et par écrit à l'une des adresses suivantes :

Aux États-Unis
Delta Faucet Company
Product Service
55 E. 111th Street
Indianapolis, IN 46280

Au Canada
Delta Faucet Canada
Centre de services techniques
420 Burbrook Place
London, Ontario N6A 4L6

La présente garantie s'applique au remplacement de toutes les pièces défectueuses, y compris le fini, et elle ne couvre que ces éléments. LES FRAIS DE MAIN-D'OEUVRE ET (OU) LES DOMMAGES PROVOQUÉS AU COURS DE L'INSTALLATION, DE LA RÉPARATION OU DU REMPLACEMENT D'UN ÉLÉMENT AINSI QUE LES PERTES

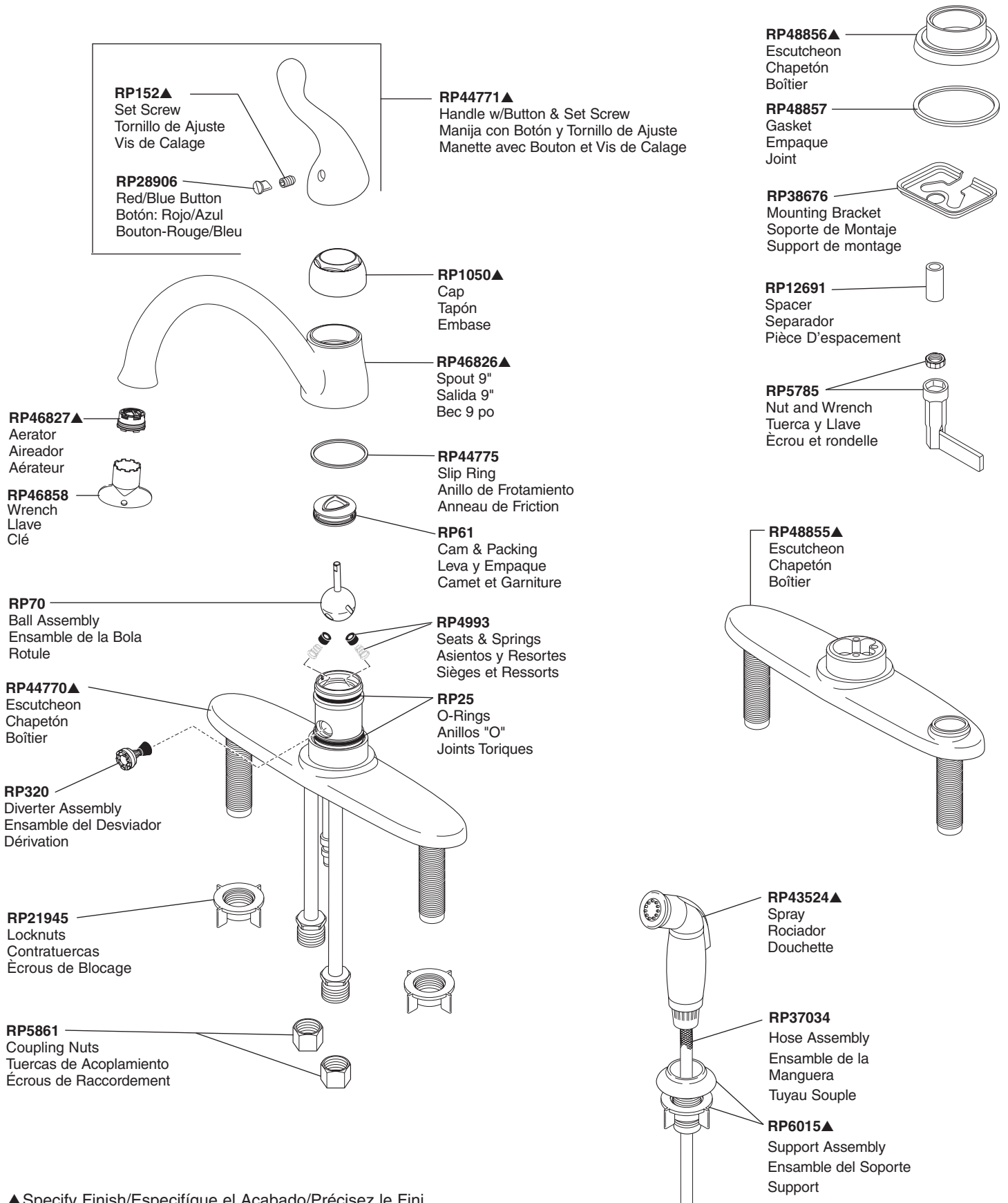
OU DOMMAGES DE TOUTE AUTRE NATURE NE SONT PAS COUVERTS PAR LA GARANTIE. Toute réclamation en vertu de la présente garantie doit être adressée à Delta, accompagnée de la preuve d'achat (original de la facture) du premier acheteur. CETTE GARANTIE EST LA SEULE OFFERTE PAR DELTA FAUCET COMPANY OU DELTA FAUCET CANADA, SELON LE CAS. ELLE EXCLUT TOUTE AUTRE GARANTIE, Y COMPRIS LA GARANTIE IMPLÍCITE DE QUALITÉ MARCHANDE.

Les robinets installés dans un établissement industriel ou commercial ou dans une place d'affaires sont protégés par une garantie étendue de cinq ans qui prend effet à compter de la date d'achat. Toutes les autres conditions de la garantie de cinq ans sont identiques à celle de la présente garantie. La présente garantie s'applique à tous les robinets Delta® fabriqués après le 1er janvier 1995.

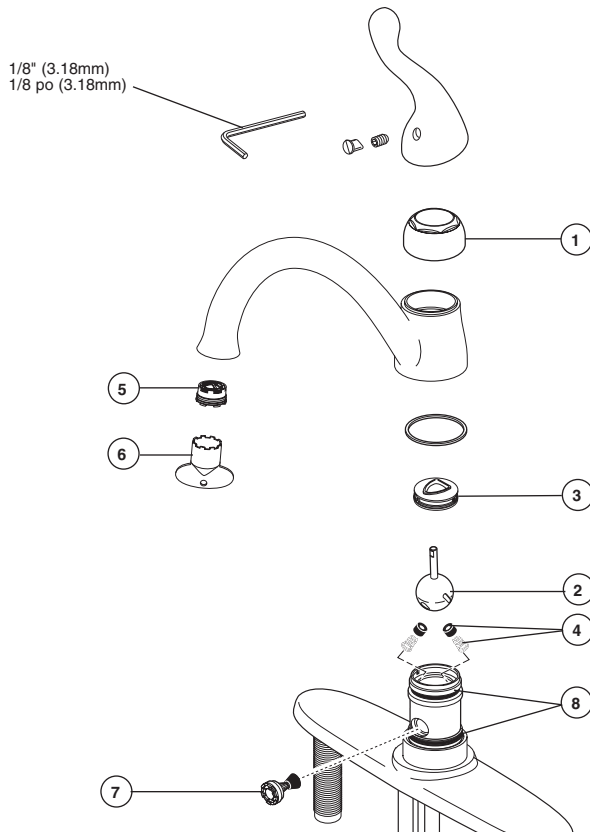
Dans les États ou les provinces où il est interdit d'exclure ou de limiter les responsabilités à l'égard des dommages indirects ou fortuits, les exclusions et les limites susmentionnées ne s'appliquent pas. Les dommages résultant d'une mauvaise utilisation, d'une utilisation abusive de la négligence ou de l'utilisation de pièces autres que des pièces d'origine Delta® RENDENT LA GARANTIE NULLE ET SANS EFFET.

La présente garantie vous donne des droits précis qui peuvent varier selon votre lieu de résidence. Elle ne s'applique qu'aux robinets Delta® installés aux États-Unis, au Canada et au Mexique.

© 2006 Masco Corporación de Indiana



▲Specify Finish/Especifique el Acabado/Précisez le Fini



MAINTENANCE

If faucet leaks from under handle:
Remove handle and ensure cap (1) is tight.

If leak persists—SHUT OFF WATER SUPPLIES. Replace Ball Assembly (2)—Repair Kit RP70 and Cam & Packing (3)—Repair Kit RP61.

If faucet leaks from spout outlet:

SHUT OFF WATER SUPPLIES. Replace Ball Assembly (2)—Repair Kit RP70 and Seats & Springs (4)—Repair Kit RP4993.

If faucet exhibits very low flow

A. Remove and clean Aerator (5) using supplied wrench (6), or
B. SHUT OFF WATER SUPPLIES. Clean Seats and Springs (4) of any debris.

If spray attachment does not function properly:
SHUT OFF WATER SUPPLIES. Remove Diverter Assembly (7) and clean.

If condition persists—SHUT OFF WATER SUPPLIES. Replace Diverter Assembly (7)—Repair Kit RP320.

If faucet leaks from base of spout:
SHUT OFF WATER SUPPLIES. Remove spout and replace Spout O-Rings (8)—Repair Kit RP25.

MANTENIMIENTO

Si la llave tiene filtraciones desde la parte debajo de la manija:

Quite la manija y asegure que la tapa (1) esté apretada.

Si la filtración persiste—CIERRE LOS SUMINISTROS DE AGUA. Reemplace el ensamble de la bola—Equipo de Reparación (2) RP70 y el Ensamble de la Leva—Equipo de Reparación (3) RP61.

Si la llave tiene filtración por la boca del tubo de salida de agua:

CIERRE LOS SUMINISTROS DE AGUA. Reemplace el ensamble de bola (2)—Equipo de Reparación RP70 y los Asientos y Resortes (4)—Equipo de Reparación RP4993.

Si la llave exhibe flujo de agua muy bajo:

A. Quite y limpie el Aireador (5) usando la llave de tuercas (6), o
B. CIERRE LOS SUMINISTROS DE AGUA. Limpie los Asientos y Resortes (4) de cualquier escombros.

Si el accesorio del rociador no funciona correctamente:

CIERRE LOS SUMINISTROS DE AGUA. Quite el Ensamble del Desviador (7) y limpie.

Si la condición persiste—CIERRE LOS SUMINISTROS DE AGUA. Reemplace el Ensamble del Desviador (7)—Equipo de Reparación RP320.

Si la llave tiene filtración desde la base del tubo de salida:

CIERRE LOS SUMINISTROS DE AGUA. Quite el tubo de salida y reemplace Anillos "O" (8) del tubo de salida—Equipo de Reparación RP25.

ENTRETIEN

Le robinet fuit par le dessous de la poignée :

Enlevez la manette et assurez-vous que l'embase (1) est bien serrée.

Si la fuite persiste: COUPEZ L'EAU. Remplacez la bille kit de réparation (2) RP70 et la camet. Kit de réparation (3) RP61.

Si le robinet fuit à la sortie du bec:

COUPEZ L'EAU. Remplacez la bille (2) (kit de réparation RP70) ainsi que les sièges et les ressorts (4) (kit de réparation RP4993).

Si le débit du robinet est très faible:

A. Enlevez et nettoyez l'aérateur (5) en utilisant la clé (6), ou
B. COUPEZ L'EAU. Enlevez tout dépôt aux sièges et aux ressorts (4).

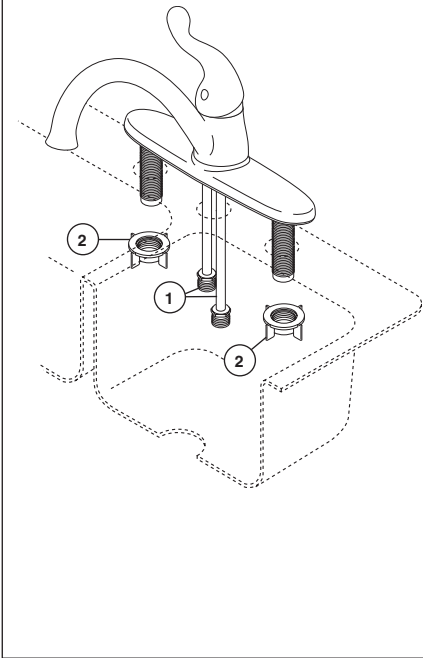
Si la douchette fonctionne mal:

COUPEZ L'EAU. Enlevez la dérivation (7) et nettoyez-la.

Si la défectuosité persiste, COUPEZ L'EAU. Remplacez la dérivation (7) (kit de réparation RP320).

Si le robinet fuit à la base du bec:

COUPEZ L'EAU. Enlevez le bec et remplacez les joints toriques du bec (8) (kit de réparation RP25).

1**119 Series****119 Series**

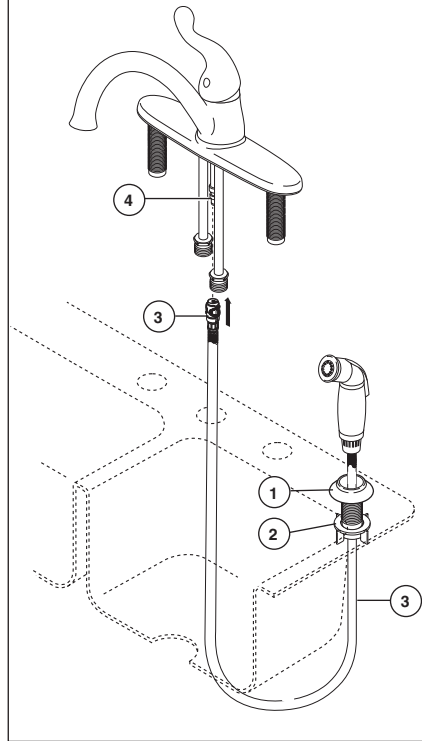
SHUT OFF WATER SUPPLIES. Remove old faucet. Feed tubes (1) down through center hole in sink. Secure faucet to sink with mounting nuts (2) supplied with your faucet. **OPTION:** If sink is uneven, use silicone sealant under the gasket. Continue to step 2.

119 Serie

CIERRE LOS SUMINISTROS DE AGUA. Quite la llave vieja. Sin enderezar los tubos de cobre (1), avance las tuberías hacia abajo a través del hoyo del centro del fregadero. Fije la llave en el fregadero con tuercas de montaje (2) proporcionadas con su llave. **OPCIÓN:** Si el lavamanos está desnivelado, use silicón debajo del empaque. Continúe con el paso 2.

119 Seria

INTERROMPEZ L'ALIMENTATION EN EAU. Déposez le vieux robinet. Introduisez les tubes (1) dans le trou de l'évier. Fixez le robinet à l'évier avec les écrous de montage (2) fournis. **FACULTATIF :** si l'évier est inégal, appliquez du composé d'étanchéité à la silicone sous le joint. Passez à l'étape 2.

419 Series A.**419 Series**

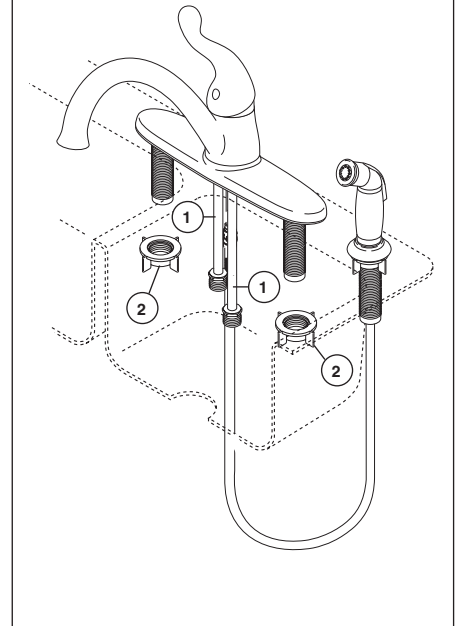
A. SHUT OFF WATER SUPPLIES. Remove old faucet. Mount the spray support (1) in far right hole in sink. Hand tighten nut (2). Insert spray hose (3) down through support assembly and up through center hole on sink. Snap quick connect spray hose (3) onto spray hose nipple (4). Pull down moderately to ensure connection has been made.

419 Serie

A. CIERRE LOS SUMINISTROS DE AGUA. Quite la llave vieja. Instale el ensamble del soporte del rociador (1) en el hoyo más lejano al extremo de la derecha. Apriete a mano la tuerca (2). Introduzca la manguera del rociador (3) hacia abajo a través del ensamble del soporte y hacia arriba a través del hoyo del centro del fregadero. Conecte a presión la manguera del rociador de conexión rápida (3) en la entrerrosca de la manguera del rociador (4). Hale hacia abajo moderadamente para asegurar que la conexión se ha hecho.

419 Seria

A. INTERROMPEZ L'ALIMENTATION EN EAU. Déposez le vieux robinet. Montez le support de douche (1) dans le trou à l'extrême droite de l'évier. Serrez l'écrou (2) à la main. Par le dessus, introduisez le tuyau de douche (3) dans le support, puis faites-le remonter dans le trou de l'évier. Fixez le raccord rapide du tuyau de douche (3) sur le mamelon (4). Tirez légèrement sur le tuyau pour vous assurer que le raccord est solide.

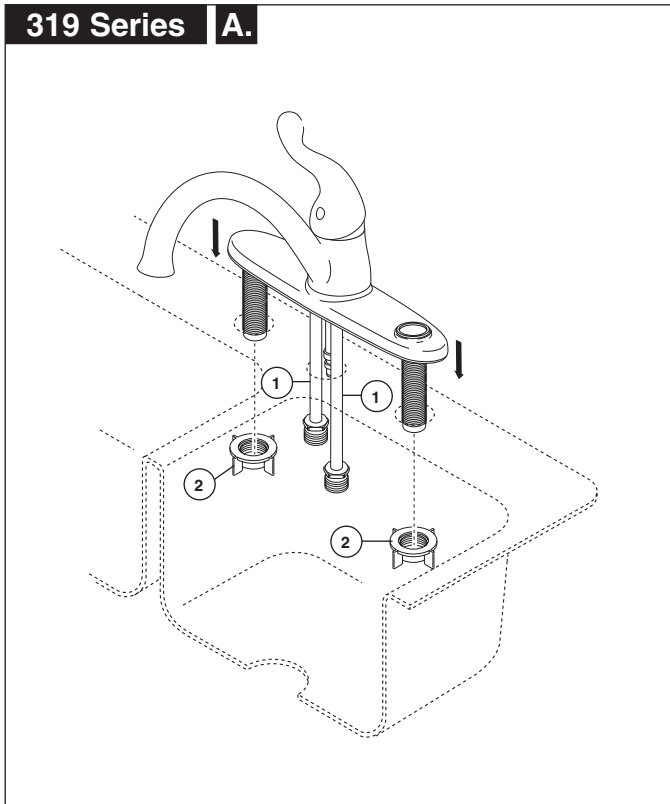
419 Series B.

B. Feed tubes (1) down through center hole in sink. Secure faucet to sink with mounting nuts (2) supplied with your faucet. **OPTION:** If sink is uneven, use silicone sealant under the gasket. Continue to step 2.

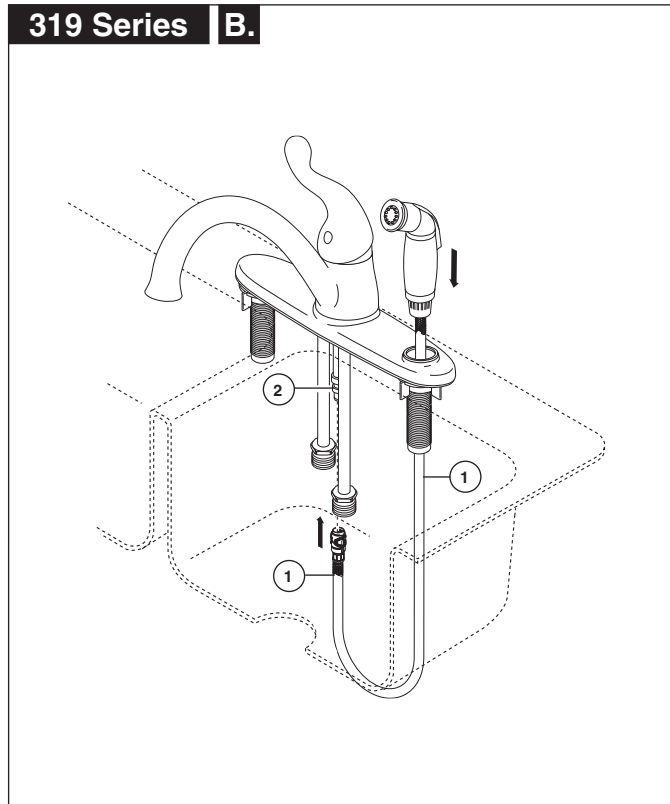
B. Sin enderezar los tubos de cobre (1), avance las tuberías hacia abajo a través del hoyo del centro del fregadero. Fije la llave en el fregadero con tuercas de montaje (2) proporcionadas con su llave. **OPCIÓN:** Si el lavamanos está desnivelado, use silicón debajo del empaque. Continúe con el paso 2.

B. Introduisez les tubes (1) dans le trou au centre de l'évier. Fixez le robinet à l'évier avec les écrous de montage (2) fournis avec le robinet. **FACULTATIF :** si l'évier est inégal, appliquez du composé d'étanchéité à la silicone sous le joint. Passez à l'étape 2.

319 Series | A.



319 Series | B.



319 Series

A. **SHUT OFF WATER SUPPLIES.** Remove old faucet. Feed tubes (1) down through center hole in sink. **OPTION:** If sink is uneven, use silicone sealant under the gasket. Secure faucet to sink with mounting nuts (2) supplied with your faucet.

B. Insert spray hose (1) down through support assembly. From below the sink, snap the quick connect spray hose (1) onto the spray hose nipple (2) with quick connect fitting. Pull down moderately to ensure connection has been made. Continue to step 2.

319 Serie

A. **CIERRE LOS SUMINISTROS DE AGUA.** Quite la llave vieja. Deslice los tubos (1) hacia abajo por el agujero en el centro del fregadero. **OPCIÓN:** Si el fregadero está desnivelado, use sellador de silicón por debajo del empaque. Fije la llave de agua con las tuercas de instalación (2) incluidas con su llave de agua.

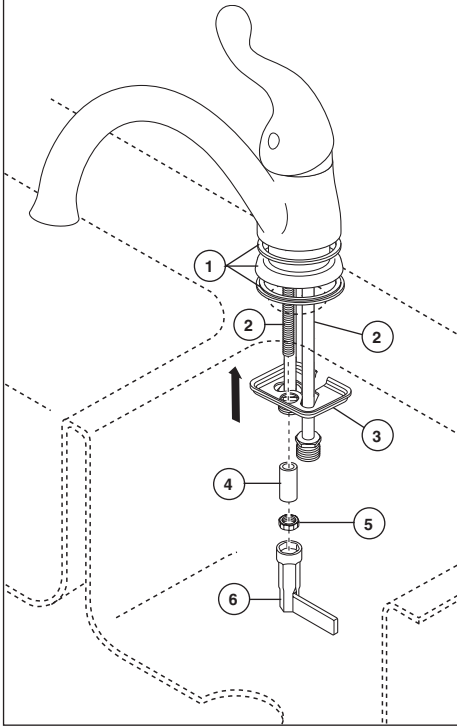
B. Introduzca la manguera del rociador (1) hacia abajo por el soporte. Desde la parte interior, por debajo del fregadero, conecte a presión la manguera del rociador de conexión rápida (1) a la entrerrosca de la manguera del rociador (2). Moderadamente, hale hacia abajo para asegurar que la conexión se ha hecho. Continúe al paso 2.

319 Seria

A. **INTERROMPEZ L'ALIMENTATION EN EAU.** Déposez le vieux robinet. Introduisez les tubes (1) dans le trou au centre de l'évier. **FACULTATIF :** si l'évier est inégal, appliquez du composé d'étanchéité à la silicone sous le joint. Fixez le robinet à l'évier avec les écrous de montage (2) fournis avec le robinet.

B. Par le haut, introduisez le tuyau de douche (1) dans le support. Par le dessous de l'évier, fixez le raccord rapide du tuyau de douche (1) sur le mamelon (2). Tirez légèrement sur le tuyau pour vous assurer que le raccord est solide. Passez à l'étape 2.

117 Series



117 Series

SHUT OFF WATER SUPPLIES. Remove old faucet. Make sure gasket, base and slip ring (1) are properly positioned under new faucet. Feed tubes and shank (2) down through hole in sink. Secure faucet to sink with bracket (3), spacer (4) (if required) and nut (5) using wrench (6) supplied with your faucet. **OPTION:** If sink is uneven, use silicone sealant under the gasket. Continue to step 2.

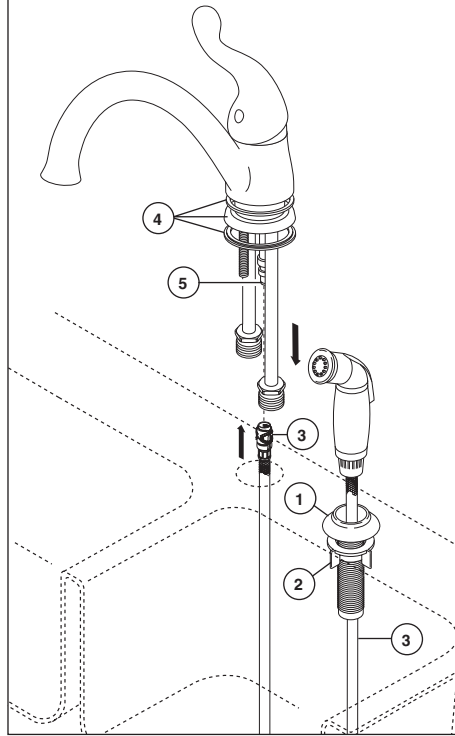
117 Serie

CIERRE LOS SUMINISTROS DE AGUA. Quite la llave vieja. Asegúrese que el empaque, chapetón y anillo de frotamiento (1) están apropiadamente colocado debajo de la nueva llave de agua. Deslice los tubos y la espiga (2) por el agujero en el fregadero. Fije la llave de agua al fregadero con un sujetador (3), separador (4) (si se requiere) y una tuerca (5) usando una llave de tuercas (6) incluida con su llave de agua. **OPCIÓN:** Si el fregadero está desnivelado, use sellador de silicón por debajo del empaque. Continúe al paso 2.

117 Seria

INTERROMPEZ L'ALIMENTATION EN EAU. Déposez le vieux robinet. Assurez-vous que le joint, boîtier et anneau de friction (1) sont bien positionné sous le nouveau robinet. Introduisez les tuyaux et la tige (2) dans le trou de l'évier. Fixez le robinet à l'évier avec le support (3), la pièce d'espacement (4) (au besoin) et l'écrou (5) au moyen de la clé (6) fournie avec le robinet. **FACULTATIF :** si l'évier est inégal, appliquez du composé d'étanchéité à la silicone sous le joint. Passez à l'étape 2.

417 Series A.



417 Series

A. SHUT OFF WATER SUPPLIES. Remove old faucet. Mount the spray support (1) in far right hole in sink. Hand tighten nut (2). Insert spray hose (3) down through support assembly and up through faucet hole on sink. Make sure gasket, base and slip ring (4) are properly positioned under new faucet. Snap quick connect spray hose (3) onto spray hose nipple (5). Pull down moderately to ensure connection has been made.

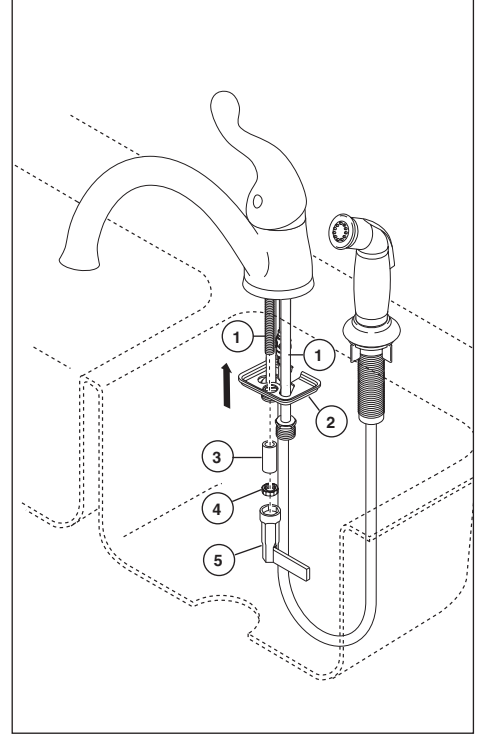
417 Serie

A. CIERRE LOS SUMINISTROS DE AGUA. Quite la llave vieja. Instale el soporte del rociador (1) en el agujero extremo a la derecha del fregadero. Apriete la tuerca a mano (2). Introduzca la manguera del rociador (3) hacia abajo por el soporte y hacia arriba por el agujero en el fregadero. Asegúrese que el empaque, chapetón y anillo de frotamiento (4) están apropiadamente colocado debajo de la nueva llave de agua. Conecte a presión la manguera de conexión rápida (3) a la entrorrosca de la manguera del rociador (5). Moderadamente, hale hacia abajo para asegurar que la conexión se ha hecho.

417 Seria

A. INTERROMPEZ L'ALIMENTATION EN EAU. Déposez le vieux robinet. Montez le support de douche (1) dans le trou à l'extrême droite de l'évier. Serrez l'écrou (2) à la ain. Par le dessus, introduisez le tuyau de douche (3) dans le support de douche, puis faites-le remonter dans le trou de l'évier. Assurez-vous que le joint, boîtier et anneau de friction (4) sont bien positionné sous le nouveau robinet. Fixez le raccord rapide du tuyau de douche (3) sur le mamelon (5). Tirez légèrement sur le tuyau pour vous assurer que le raccord est solide.

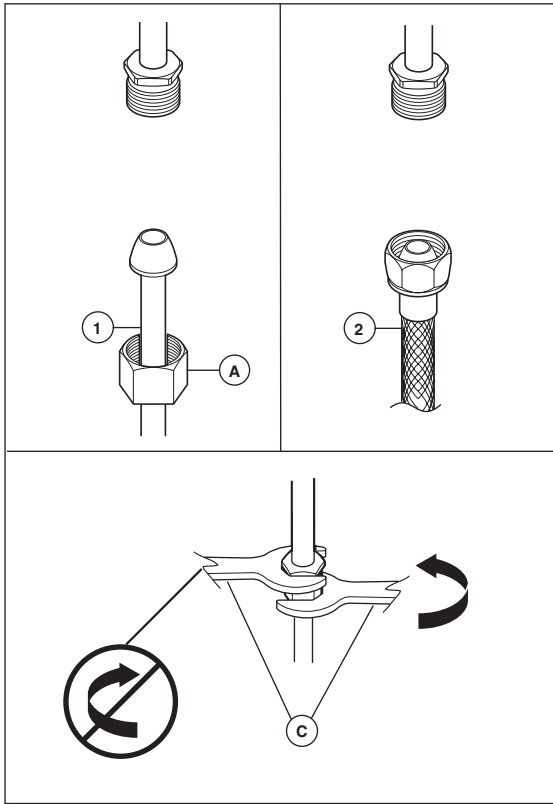
417 Series B.



B. Feed tubes and shank (1) down through hole in sink. Make sure gasket is properly seated. **OPTION:** If sink is uneven, use silicone sealant under the gasket. Secure faucet to sink with bracket (2), spacer (3) (if required) and nut (4) using wrench (5) supplied with your faucet. Continue to step 2.

B. Deslice los tubos y la espiga (1) hacia abajo por el agujero en el fregadero. Asegúrese que el empaque está correctamente colocado. **OPCIÓN:** Si el fregadero está desnivelado, use sellador de silicón por debajo del empaque. Fije la llave de agua al fregadero con un sujetador (2), separador (3) (si se requiere) y una tuerca (4) usando una llave de tuercas (5) incluida con su llave de agua. Continúe al paso 2.

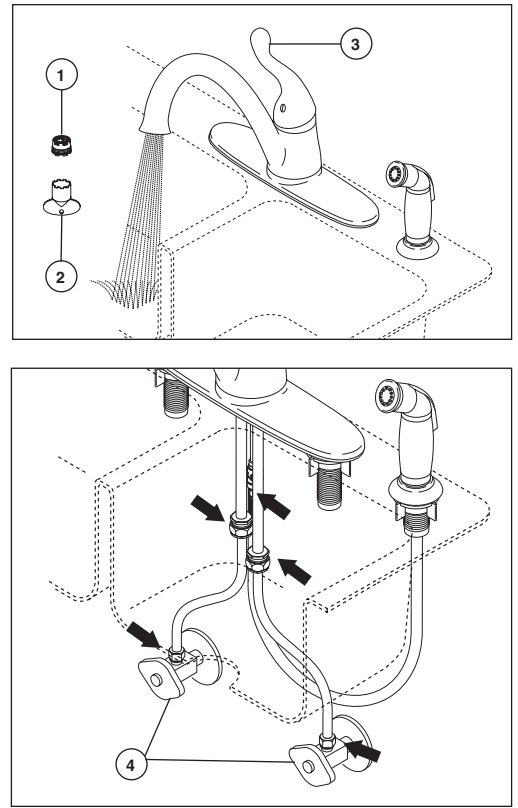
B. Introduisez les tubes et la tige (1) dans le trou de l'évier. Assurez-vous que le joint est bien calé. **FACULTATIF :** si l'évier est inégal, appliquez du composé d'étanchéité à la silicone sous le joint. Fixez le robinet à l'évier avec le support (2), la pièce d'espacement (3) (au besoin) et l'écrou (4) au moyen de la clé (5) fournie avec le robinet. Passez à l'étape 2.

2**MAKE CONNECTIONS TO WATER LINES:**

Determine which type of connection you will be making.

- (1) Ball nose risers (3/8" O.D. copper tubing) with supplied coupling nuts (A) or
- (2) 1/2" I.P.S faucet connectors.

Important: When making connections be sure to use two wrenches when tightening (C). Do not overtighten.

3**FLUSH YOUR SYSTEM:**

Remove aerator (1) using supplied wrench (2) and turn faucet handle (3) to the full on mixed position. Turn on hot and cold water supplies (4) and flush water lines for one minute.

Important: This flushes away any debris that could cause damage to internal parts.

Check all connections at arrows for leaks. Re-tighten if necessary, but do not overtighten.

HAGA LAS CONEXIONES A LAS LÍNEAS DE AGUA:

Determine que tipo de conexión usted va a hacer.

- (1) Tubos montantes de nariz redondeada (tubería de cobre de 3/8" D.E.) con tuercas de acoplamiento (A) (proporcionadas), o
- (2) Conectores de llave I.P.S. de 1/2".

Importante: Utilice dos llaves de tuercas cuando apriete (C). No apriete demasiado.

DEJE CORRER EL AGUA POR LAS TUBERÍAS:

Quite el aereador (1) usando la llave de tuercas (2) proporcionada con su llave de agua y mueva la manija de la llave de agua (3) a la posición completamente abierta. Abra los suministros de agua caliente y fría (4) y deje correr en agua por la líneas por un minuto.

Importante: Esto limpia cualquier escombros que pueda causar daño a las partes internas.

Examine si hay filtraciones en todas las conexiones indicadas con flechas. Apriete de nuevo si es necesario, pero no apriete demasiado.

BRANCHEZ LE ROBINET AUX CONDUITES D'EAU.

Vous pouvez utiliser l'un ou l'autre des modes de branchement suivants:

- (1) Tubes-raccords à extrémité arrondie (tube de cuivre 3/8 po d.e.) avec écrous de raccordement (A) (fournis) ou,
- (2) raccords 1/2 po IPS pour robinetterie.

Important: Utilisez deux clés pour serrer les raccords (C). Prenez garde de trop serrer.

PURGEZ L'INSTALLATION:

Retirez l'aérateur (1) en utilisant la clé (2) et placez la poignée (3) du robinet en position d'écoulement maximum de l'eau chaude et de l'eau froide. Rétablissez l'alimentation en eau chaude et en eau froide (4) et laissez couler l'eau pendant une minute.

Important: le fait de laisser couler l'eau permet d'évacuer les corps étrangers qui pourraient abîmer les composants internes du robinet.

Vérifiez qu'il n'y a pas de fuites aux flèches. Resserrez les raccords au besoin, mais prenez garde de trop serrer.